



www.groupe-telnet.net

CONSEIL D'ADMINISTRATION

**RAPPORT ANNUEL SUR LA GESTION
DE LA SOCIETE**

EXERCICE 2017

PRESENTATION DE LA SOCIETE

◇ DENOMINATION SOCIALE : TELNET HOLDING

◇ FORME JURIDIQUE : Société Anonyme

◇ OBJET SOCIAL : (article 2 des statuts)

La société a principalement pour objet :

- Toutes prises d'intérêts et de participations dans toutes sociétés et entreprises tunisiennes ou étrangères et ce, sous quelque forme que ce soit, notamment par la souscription ou l'acquisition de toutes valeurs mobilières, parts d'intérêts ou autres droits sociaux.

- La participation directe ou indirecte à des sociétés pouvant se rattacher à l'un des objets précités, par voie de création de sociétés nouvelles, tunisiennes et/ou étrangères, d'apports, de commandite, de souscriptions, achats de titres ou droits sociaux, fusion, alliance, association en participation ou de prise ou de dation ou en gérance de tous biens ou droits ou autrement ; et

- Généralement, toutes opérations financières, mobilières ou immobilières se rattachant directement ou indirectement à l'objet ci-dessus ou susceptibles d'en faciliter la réalisation, l'exploitation ou le développement.

Le tout, tant pour elle-même, que pour le compte de tiers en participation, sous quelque forme que ce soit, notamment par voie de création de société, de souscription, de commandite, de fusion ou d'absorption, d'avance de fonds, d'achats ou de ventes de titres et droits sociaux, de cession ou locations de tout ou partie de ses biens et droits mobiliers ou immobiliers.

◇ CAPITAL SOCIAL :

Le capital actuel s'élève à onze millions vingt-huit mille (11.028.000) dinars tunisiens divisé en onze millions vingt-huit mille (11.028.000) actions nominatives d'un dinar (1) tunisien chacune libérées intégralement.

◇ SIEGE SOCIAL :

Immeuble Ennour Centre Urbain Nord Tunis - 1082 Tunis Mahrajene - Tunisie.

◇ CONSEIL D'ADMINISTRATION :

◇ Membre	Fonction	Mandat
M. Sami KHOUAJA (*)	Président (**)	2016-2017-2018
M. Mohamed FRIKHA (*)	Administrateur	2016-2017-2018
M. Jean-Jacques VAN DER SLIKKE (*)	Administrateur	2016-2017-2018
M. Mohamed Adel GRAR (*)	Administrateur (***)	2016-2017-2018
La Société HIKMA PARTICIPATIONS (****)	Administrateur	2017-2018

(*) Nommé par l'Assemblée Générale Ordinaire du 17 juin 2016.

(**) Nommé par le Conseil d'Administration réuni le 17 juin 2016.

(***) Représentant des petits porteurs.

(****) Coopté par le Conseil d'Administration réuni le 09 octobre 2017.

◇ COMMISSAIRES AUX COMPTES :

Nom et Prénom	Titre	Mandat
M. Slaheddine ZAHAF (*)	Expert-comptable membre de l'ordre des experts comptables de Tunisie	2016-2017-2018
La société FMBZ KPMG Tunisie (*)	Expert-comptable membre de l'ordre des experts comptables de Tunisie	2016-2017-2018

(*) Nommé par l'Assemblée Générale Ordinaire du 17 juin 2016.

◇ DATES CLES :

- ⇒ **1994** : Création de la société sous la dénomination : TELECOM NETWORKS ENGINEERING en abrégé « TELNET » ;
- ⇒ **1995** : Premier contrat signé avec un groupe international: La SAT, filiale de SAGEM ;
- ⇒ **1996** : Création des filiales Data BOX et de TELNET INCORPORATED ;
- ⇒ **1997** : Spécialisation dans les développements offshores au profit de grands groupes internationaux ;
- ⇒ **1998** : Certification ISO 9001 pour le système de management de la qualité ;
- ⇒ **2001** : Obtention du Prix de l'innovation auprès de la chambre Tuniso- Française de commerce et d'industrie ;
- ⇒ **2002** : Acquisition d'un nouveau siège High-Tech, au Centre Urbain Nord à Tunis ;
- ⇒ **2004** :
 - Internationalisation : implantation en France de la filiale TELNET CONSULTING ;
 - Xème anniversaire ;
- ⇒ **2006** :
 - Certification niveau 5 selon le modèle CMMi ;
 - Implantation au Pôle Technologique El Ghazala via la filiale TELNET TECHNOLOGIES;
- ⇒ **2007** :
 - Création de la filiale PLM SYSTEMS ;
 - Implantation à Sfax via le 2^{ème} site de la filiale TELNET TECHNOLOGIES;
- ⇒ **2008** :
 - Création de la Joint-Venture «Altran Telnet Corporation» en association avec le groupe français ALTRAN ;
 - Accord de coopération avec le Commissariat à l'Energie Atomique /MINATEC ;
- ⇒ **2009** :
 - Installation dans le nouveau Techno-centre aux Berges du Lac ;
 - Conclusion d'un accord avec le Groupe SAFRAN dans les domaines de l'aéronautique, de la sécurité et des cartes à puces ;
 - Signature d'un accord-cadre avec Dassault Systèmes «PLM pour l'économie numérique en Tunisie» ;
 - Adhésion à l'Organisation Arabe des Technologies de l'Information et de la Communication (ACTO) ;
 - Adhésion au pôle de compétitivité français «SYSTEM@TIC Paris Région» ;
 - Création de deux nouvelles filiales : TELNET ELECTRONICS en Tunisie et Data BOX France en France ;
- ⇒ **2010** :
 - Création de la plateforme de recherche LINKLAB en partenariat avec le C.E.A ;
 - Obtention « Award » de la Chambre de Commerce Tuniso-Américaine ;
 - Obtention de la certification ISO 9001 version 2008 de Data BOX ;
 - Lancement du projet d'introduction de la société TELNET HOLDING en bourse.
- ⇒ **2011** :
 - Election de TELNET CONSULTING en tant que membre du Directoire de SYSTEM@TIC Paris-Région ;
 - Obtention du projet « CAREBOX » du label du pôle de compétitivité SYSTEM@TIC Paris-Région ;
 - Invitation de TELNET HOLDING à « The New Tunisia's Investment Conference » tenue à Tunis ;
 - Participation de TELNET HOLDING au salon de l'UIT à Genève pour la présentation de son savoir-faire « Produit » ;
 - TELNET HOLDING signe une lettre d'intention pour la mise en place d'une structure commune d'ingénierie produit avec Lacroix Electronique ;
 - Admission au marché principal de la cote de la Bourse des valeurs Mobilières de Tunis de la société TELNET HOLDING ;
 - Tenue de la première Assemblée Générale Ordinaire de TELNET HOLDING ouverte au public ;
 - Nouvelle implantation à l'étranger :
 - TELNET GmbH en Allemagne « Münchner Technologie Zentrum » ;
 - TELNET NORTH AMERICA aux U.S.A «Technology park of Houston » ;
 - TELNET MIDDLE EAST « T.M.E » aux Emirats Arabes Unis « Hamriyah Free Zone » ;
- ⇒ **2012** :
 - Prise de participation de la société TELNET HOLDING dans le capital social de la compagnie aérienne SYPHAX AIRLINES ;
 - Participation au salon Embedded World 2012 à Nuremberg ;
 - Lancement du projet « MINIATEC de TELNET » au Parc Technologique El Ghazala et inauguration des tours d'innovation ;
 - La filiale Data BOX, a obtenu du constructeur Polycom le prix «Meilleur Partenaire pour la région MENA» durant le salon GITEX 2012 à Dubai et le certificat «POLYCOM PLATINUM» ;
 - La filiale Data BOX a obtenu le prix « Pinnacle Award 2012 » du constructeur Digium sur l'Afrique ;

- ⇒ **2013 :**
- Signature d'un important contrat entre la filiale TELNET GmbH et la société Lufthansa Systems pour la mise en place d'un réseau IP MPLS en Afrique ;
 - Constitution d'une nouvelle filiale dénommée « TELNET INNOVATION LABS » ;
 - Mise en place d'un plateau de développement pour le compte de l'équipementier TREVES avec la filiale PLM SYSTEMS ;
 - La filiale PLM SYSTEMS renforce sa relation de partenariat avec DASSAULT SYSTEMES en tant que V.A.R unique pour la fourniture et le support des solutions PLM dédiées aux industries Aéronautique, Automobile, Energie et Biens de Consommation ;
 - La filiale Data BOX a obtenu pour la 2^{ème} année consécutive le prix du meilleur partenaire de Polycom sur la région Afrique/Moyen Orient lors du salon «GITEX 2013» qui a lieu à Dubaï ;
- ⇒ **2014 :**
- La filiale Data BOX obtient le prix de Digium « 2014 Pinnacle Partner Award » ;
 - La filiale Data BOX participe pour la 3^{ème} fois aux « tech.days » de Microsoft ;
 - Tenue d'une communication financière au Techno-centre ;
 - Participation du groupe TELNET HOLDING au Workshop Elgazala Innovation Day (EID`2014) ;
 - Participation du groupe TELNET HOLDING au Workshop Data BOX / Adtran ;
 - Nomination de M. Raouf CHEKIR en tant que Directeur Général de la société TELNET HOLDING S.A ;
 - Maintien de la certification ISO 9001 Version 2008 ;
 - XX^{ème} anniversaire ;
- ⇒ **2015 :**
- Visite de Mr. Shaesub LEE, Directeur du Secteur de normalisation à l'UIT ;
 - Participation du groupe au salon Embedded World 2015, à Nuremberg ;
 - Nomination de M. Mohamed FRIKHA en tant que Président du Conseil d'administration de la société TELNET HOLDING S.A ;
 - La filiale Data BOX est désignée l'unique partenaire « Oracle ». ;
 - La filiale Data BOX a obtenu la certification EN 9100 : 2009 ;
- ⇒ **2016 :**
- Nomination de M. Sami KHOUAJA en tant que Président du Conseil d'administration de la société TELNET HOLDING S.A ;
 - Nomination de M. Mohamed FRIKHA en tant que Directeur Général de la société TELNET HOLDING S.A ;
 - Reconduction de la certification ISO 9001 Version 2008 pour les activités du groupe portant sur la gestion de projets, la conception, le développement, l'intégration, les tests et l'assistance technique de produits logiciels dans le domaine des nouvelles technologies de l'information, de la communication et de l'électronique ;
 - Le groupe est devenue le 1^{er} groupe tunisien certifié EN 9100 : 2009 dans le domaine de l'Avionique et la Défense ;
 - Signature d'une convention de partenariat avec « SMART TUNISIA » pour l'emploi de 120 ingénieurs sur 3 ans ;
 - Participation du groupe au salon Embedded World 2016, à Nuremberg ;
 - Signature de l'acte de renouvellement de l'accord-cadre entre le groupe TELNET Holding et le C.E.A « Commissariat à l'énergie atomique et aux énergies alternatives » ayant trait à la Recherche, le Développement et l'Innovation (R.D.I).
 - Mise en place d'un comité stratégique « COSTRA » ;
 - Signature de la convention de partenariat entre le groupe TELNET HOLDING et le groupe européen AIRBUS SAFRAN LAUNCHERS, le 30 novembre 2016 au palais présidentiel de Carthage, à l'occasion de la conférence internationale de l'investissement TUNISIA 2020 ;
 - La prise de participation du groupe dans le capital social d'une START UP dénommée AUDIOSENSE ;
 - L'obtention de la certification SPICE Level 3 pour les activités « Software engineering for Engine control systems et Displays & Instrument clusters » dans le domaine Automobile ;
 - La reconduction de la certification TL9000 au nom la filiale DATA BOX S.A dans le domaine de déploiement des réseaux d'opérateurs de télécommunications ;
- ⇒ **2017 :**
- Consolidation du partenariat global entre le groupe TELNET HOLDING et le groupe ALTRAN à travers la société commune ALTRAN TELNET CORPORATION ;
 - Participation avec le groupe ARIANE au projet mondial Q@TS (Quick access to space) au cours du salon du BOURGET en juin 2017.

RAPPORT SUR LA GESTION DE LA SOCIETE

EXERCICE 2017

L'exercice 2017 correspond au 23^{ème} exercice comptable de la société TELNET HOLDING S.A depuis sa création et le 7^{ème} suite à son introduction en bourse. Il s'est caractérisé, essentiellement, par les faits suivants :

- La tenue de quatre réunions du conseil d'administration ;
- La tenue de deux assemblées générales ordinaires ;
- La recomposition du conseil d'administration ;
- La réalisation d'une opération d'augmentation du capital social de la filiale TELNET INNOVATION LABS S.A.R.L pour trois cent mille (300 000) dinars en numéraire ;
- Obtention d'une licence « IoT » suite à la convention signée entre TELNET et le Ministère des Technologies de la Communication et de l'économie Numérique ayant pour objet «Attribution des Licences pour l'installation et l'exploitation d'un Réseau d'accès en Tunisie pour fournir des services Internet des Objets (IoT) dans la bande 863 -870 MHz» ;
- Signature d'un protocole de partenariat entre la Technopole de Sfax, le groupe TELNET HOLDING et Airbus Safran Launchers ;
- Participation de TELNET HOLDING à la 26^{ème} édition du Forum de l'ATUGE à Tunis ;
- Inauguration de la Représentation Régionale du C.E.A " Commissariat à l'énergie atomique et aux énergies alternatives " au siège social de la société TELNET HOLDING « S.A » et signature d'un avenant à l'accord-cadre entre la société TELNET HOLDING « S.A » et le C.E.A.

Le présent rapport de gestion donne une idée sur l'activité du groupe TELNET HOLDING courant l'exercice 2017 et les perspectives à venir.

1. ACTIVITES ET RESULTATS :

1.1. Exposé sur l'activité, la situation et les résultats de la société:

La société TELNET HOLDING « S.A » exerce son objet social conformément aux dispositions statutaires arrêtées le 07 mai 2011 et mises à jour le 16 septembre 2015.

La société TELNET HOLDING « S.A » dispose de tout un staff administratif, financier, comptable, commercial, de marketing, de communication, de gestion des ressources humaines, de qualité et de support. Elle assure toutes les fonctions transverses tant pour elle que pour ses filiales.

Ceci étant, le chiffre d'affaires de la société TELNET HOLDING « S.A » provient intégralement des opérations réalisées avec les filiales conformément aux contrats de prestations de services en vigueur.

Ce chiffre d'affaires se détaille comme suit :

Société	Chiffre d'affaires « C.A » en TND	
	2017	2016
C.A Local		
DATA BOX	0,000	53 760,000
PLM SYSTEMS	219 150,000	176 400,000
TELNET INNOVATION LABS	22 260,000	21 420,000
TELNET INCORPORATED	2 190 610,000	0,000
TELNET TECHNOLOGIES	2 000 340,000	0,000
ALTRAN TELNET CORPORATION	242 249,920	0,000
TOTAL	4 674 609,920	251 580,000
C.A Export		
TELNET INCORPORATED	225 450,000	643 050,000
TELNET TECHNOLOGIES	364 950,000	1 515 150,000
ALTRAN TELNET CORPORATION	-43 272,225	43 272,225
TELNET CONSULTING	74 435,692	53 438,982
DATA BOX France	5 174,289	5 431,777
TOTAL	626 737,756	2 260 342,984
TOTAL GENERAL	5 301 347,676	2 511 922,984

Par ailleurs il est à noter que le groupe TELNET HOLDING est spécialisé dans l'ingénierie des technologies de l'Information et de la Communication et il se positionne sur trois pôles qui génèrent son chiffre d'affaires global à savoir :

❖ Recherche et Développement en ingénierie produit (R&DIP) :

Il englobe les métiers de l'ingénierie Software, de l'ingénierie Télécom, de l'ingénierie Hardware, et de l'ingénierie Electronique et Micro-électronique.

❖ Télécommunication et intégration des réseaux :

Les deux principales activités de ce pôle sont les prestations de déploiement et d'intégration réseau tant à l'échelle nationale qu'internationale.

❖ Services PLM (Product Life-cycle Management) :

Ce pôle s'intéresse à la gestion du cycle de vie du produit à travers l'exploitation de logiciels scientifiques et techniques et de méthodologies spécifiques.

Par ailleurs, les revenus consolidés par pôle se détaillent comme suit :

POLE	2017		2016	
	C.A	%	C.A	%
Métier R&D en ingénierie produit	36 419 043,984	83,67%	31 293 200,387	79,66%
Métier Télécoms et Réseaux	1 948 225,603	4,48%	3 733 563,137	9,50%
Métier des Services PLM	5 159 560,180	11,85%	4 259 308,368	10,84%
TOTAL	43 526 829,767	100%	39 286 071,892	100%

A cet effet les filiales sous le contrôle exclusif ont dégagé les chiffres d'affaires suivants (y compris les C.A intergroupe) :

Société	Chiffre d'affaires « C.A » en TND	
	2017	2016
SOCIETES TUNISIENNES		
TELNET INCORPORATED	25 756 925,503	22 195 833,165
TELNET TECHNOLOGIES	18 474 420,328	18 837 652,179
DATA BOX	1 826 780,438	3 557 947,080
PLM SYSTEMS	5 159 560,180	4 259 308,368
TELNET INNOVATION LABS	605 923,550	340 940,629
TOTAL	51 823 609,999	49 191 681,421
SOCIETES ETRANGERES		
TELNET CONSULTING	5 140 386,466	5 230 637,120
DATA BOX France	431 336,011	518 599,991
TELNET GmbH	685 339,295	296 528,791
TOTAL	6 257 061,772	6 045 765,902
TOTAL GENERAL	58 080 671,771	55 237 447,323

Les états financiers individuels de la société TELNET HOLDING « S.A » font apparaître un bénéfice net de **6 040 006,528** Dinars au titre de l'exercice 2017, compte tenu des produits de participations s'élevant à 5 191 750,000 Dinars au titre de dividendes décidés au cours de l'exercice 2017 auprès des filiales TELNET INCORPORATED ; TELNET TECHNOLOGIES et PLM SYSTEMS.

Les produits de participations se détaillent au 31 décembre 2017 comme suit :

Société	Produits de participations en TND	
	2017	2016
TELNET INCORPORATED	3 256 818,000	1 870 938,000
TELNET TECHNOLOGIES	1 528 932,000	0,000
PLM SYSTEMS	406 000,000	94 500,000
DATA BOX	0,000	41 212,800
TOTAL GENERAL	5 191 750,000	2 006 650,800

Les états financiers consolidés du groupe TELNET HOLDING au titre de l'exercice 2017 dégagent un bénéfice net de l'ensemble consolidé de **17 388 354,186** Dinars. Par ailleurs, le chiffre d'affaires consolidé est passé de 39 286 071,892 Dinars en 2016 à **43 526 829,767** Dinars en 2017 enregistrant une légère augmentation de 10,80 %.

1.2. Evolution de la société et de ses performances au cours des 5 dernières années :

1.2.1. Les performances de la société TELNET HOLDING S.A :

La période 2013-2017 s'est caractérisée par une évolution instable des produits d'exploitation. Pour cette même période, le taux de marge moyen d'EBITDA s'élève à 56,85 %.

Le détail de l'ensemble des performances se présente ainsi :

Désignation	Réalizations				
	2013	2014	2015	2016	2017
PRODUITS D'EXPLOITATION	5 903 604	7 173 490	6 358 014	4 518 574	10 493 098
<i>Variation annuelle en %</i>	<i>1,68%</i>	<i>21,51%</i>	<i>-11,37%</i>	<i>-28,93%</i>	<i>132,22%</i>
Prestations de services	2 514 110	2 398 874	2 261 256	2 511 923	5 301 348
<i>variation annuelle en %</i>	<i>-4,25%</i>	<i>-4,58%</i>	<i>-5,74%</i>	<i>11,09%</i>	<i>111,05%</i>
Produits des participations	3 389 494	4 774 616	4 096 758	2 006 651	5 191 750
<i>variation annuelle en %</i>	<i>6,59%</i>	<i>40,87%</i>	<i>-14,20%</i>	<i>-51,02%</i>	<i>158,73%</i>
AUTRES PRODUITS D'EXPLOITATION	-	17 557	17 056	18 083	-
Subvention d'exploitation	-	17 557	17 056	18 083	-
Production immobilisée	-	-	-	-	-
TOTAL DES PRODUITS D'EXPLOITATION	5 903 604	7 191 047	6 375 070	4 536 657	10 493 098
<i>CA/revenus</i>	<i>100,00%</i>	<i>99,76%</i>	<i>99,73%</i>	<i>99,60%</i>	<i>100,00%</i>
Achats et variation de stocks	62 567	65 606	70 969	69 825	54 735
MARGE BRUTE	5 841 037	7 125 441	6 304 101	4 466 832	10 438 363
<i>Taux de marge</i>	<i>98,94%</i>	<i>99,09%</i>	<i>98,89%</i>	<i>98,46%</i>	<i>99,48%</i>
Frais de personnel	1 680 923	1 739 616	1 871 420	2 331 035	2 560 162
Autres charges d'exploitation	570 389	539 497	566 585	728 663	1 122 540
EBITDA	3 589 725	4 846 329	3 866 096	1 407 134	6 755 661
<i>Taux de marge d'EBITDA</i>	<i>60,81%</i>	<i>67,39%</i>	<i>60,64%</i>	<i>31,02%</i>	<i>64,38%</i>
Dotations aux amortissements et aux provisions	218 327	601 432	12 758 441 (*)	821 026	826 864
EBIT	3 371 398	4 244 897	- 8 892 345	586 108	5 928 797
<i>Taux de marge d'EBIT</i>	<i>57,11%</i>	<i>59,03%</i>	<i>-139,49%</i>	<i>12,92%</i>	<i>56,50%</i>
Charges financières nettes	-154 157	-564 850	-590 455	-83 692	-7 773
Produits financiers	405 883	959 386	1 083 294	679 122	677 714
Autres gains et pertes ordinaires	6 334	-4 492	17 654	-38	-1 849
RESULTAT COURANT AVANT IMPOT	3 629 458	4 634 942	-8 381 852	1 181 500	6 596 889
Impôt sur les bénéfices	81 537	2 208	65 587	2 830	556 883
Pertes extraordinaires (Contribution conjoncturelle)				1 500	
RESULTAT NET	3 547 921	4 632 733	-8 447 439	1 177 171	6 040 006
<i>Marge nette</i>	<i>60,10%</i>	<i>64,42%</i>	<i>-132,51%</i>	<i>25,95%</i>	<i>57,56%</i>

(*) La rubrique « Dotations aux amortissements et aux provisions » au titre de l'exercice 2015 englobe entre autre les dotations aux provisions relatifs à la société SYPHAX AIRLINES « S.A ».

1.2.2. Les performances de l'ensemble consolidé TELNET HOLDING :

La période 2013-2017 s'est caractérisée par une évolution instable des produits d'exploitation. Pour cette même période, le taux de marge moyen d'EBITDA s'élève à 14,57 %.

Le détail de l'ensemble des performances se présente ainsi :

Désignation	Réalizations				
	2013	2014	2015	2016	2017
PRODUITS D'EXPLOITATION	40 209 549	41 816 240	38 601 201	39 331 526	43 880 815
<i>Variation annuelle en %</i>	<i>12,77%</i>	<i>4,00%</i>	<i>-7,69%</i>	<i>1,89%</i>	<i>11,57%</i>
Etudes, prestations de services et ventes de marchandises	40 051 735	41 680 902	38 463 764	39 286 072	43 526 830
Autres produits d'exploitation	157 814	135 338	137 437	45 454	353 985
AUTRES REVENUS	179 542	17 557	17 056	447 823	39 671
Subvention d'exploitation	-	17 557	17 056	20 871	2 000
Production immobilisée	179 542	-	-	426 951	37 671
TOTAL DES PRODUITS D'EXPLOITATION	40 389 092	41 833 797	38 618 257	39 779 349	43 920 486
<i>CA/revenus</i>	<i>99,56%</i>	<i>99,96%</i>	<i>99,96%</i>	<i>98,87%</i>	<i>99,91%</i>
Achats et variation de stocks	3 677 875	6 196 859	6 946 467	5 283 534	5 014 779
MARGE BRUTE	36 711 217	35 636 938	31 671 790	34 495 815	38 905 707
<i>Taux de marge</i>	<i>90,89%</i>	<i>85,19%</i>	<i>82,01%</i>	<i>86,72%</i>	<i>88,58%</i>
Frais de personnel	20 981 272	21 015 701	20 979 167	22 616 006	24 004 868
Autres charges d'exploitation	7 842 854	7 932 065	7 469 270	7 031 324	7 529 555
EBITDA	7 887 091	6 689 173	3 223 354	4 848 485	7 371 284
<i>Taux de marge d'EBITDA</i>	<i>19,53%</i>	<i>15,99%</i>	<i>8,35%</i>	<i>12,19%</i>	<i>16,78%</i>
Dotations aux amortissements et aux provisions	1 782 045	2 242 522	21 522 675 (*)	2 330 819	3 362 022
EBIT	6 105 046	4 446 651	- 18 299 321	2 517 666	4 009 262
<i>Taux de marge d'EBIT</i>	<i>15,12%</i>	<i>10,63%</i>	<i>-47,39%</i>	<i>6,33%</i>	<i>9,13%</i>
Charges financières nettes	-293 792	-1 301 130	-1 302 004	318 397	3 667 445
Produits financiers	474 326	1 147 128	1 283 699	668 110	666 172
Autres gains et pertes ordinaires	-76 386	2 078 671	56 166	147 203	11 706 771
Quote-part des titres mis en équivalence	-	-	-	-	84 138
RESULTAT COURANT AVANT IMPOT	6 209 194	6 371 320	- 18 261 460	3 651 376	20 133 788
Impôt sur les bénéfices	199 437	713 061	225 836	257 581	2 745 433
Pertes extraordinaires (Contribution conjoncturelle)				301 452	
RESULTAT NET DE L'ENSEMBLE CONSOLIDE	6 009 757	5 658 260	-18 487 296	3 092 342	17 388 355
<i>Marge nette</i>	<i>14,88%</i>	<i>13,53%</i>	<i>-47,87%</i>	<i>7,77%</i>	<i>39,59%</i>

(*) La rubrique « Dotations aux amortissements et aux provisions » au titre de l'exercice 2015 englobe entre autre les dotations aux provisions relatifs à la société SYPHAX AIRLINES « S.A ».

1.3. Les indicateurs spécifiques par secteur :

Les indicateurs spécifiques sont présentés individuellement et consolidés pour le dernier trimestre de l'exercice 2017 et le premier trimestre de l'exercice 2018 comme suit :

1.3.1. Les indicateurs individuels :

1.3.1.1. au 31 décembre 2017 :

	QUATRIEME TRIMESTRE		DE JANVIER A DECEMBRE		VARIATION	
	2017	2016	2017 (**)	2016 (***)	EN TND	%
Produits d'exploitation (1)	2 023 211	2 057 132	7 693 132	4 536 656	3 156 476	69,58%
Produits de placement	167 717	180 545	664 471	679 122	- 14 651	- 2,16%
Charges Financières (dont Loyers de leasing)	- 51 454	74 509	- 23 583	83 692	- 107 275	- 128,18%
Charges d'exploitation (2) (*)	884 099	856 117	3 357 332	3 129 523	227 809	7,28%
• Charges de personnel	696 773	631 357	2 567 642	2 331 035	236 607	10,15%
• Charges d'exploitation autres que les charges de personnel	187 326	224 760	789 690	798 488	- 8 798	- 1,10%
Marge d'EBITDA (1) - (2)/(1)	56,30%	58,38%	56,36%	31,02%		

(*) : Ces charges n'incluent pas les dotations aux amortissements et aux provisions

(**) : Selon les états financiers provisoires, avant audit par le commissaire aux comptes

(***) : Selon les états financiers définitifs approuvés par l'A.G. O du 30 Juin 2017.

1.3.1.2. au 31 mars 2018 :

	PREMIER TRIMESTRE		VARIATION		31 DECEMBRE 2017 (**)
	2018	2017	EN TND	EN %	
Produits d'exploitation (1)	784 857	867 482	-82 625	-9,52%	10 493 098
Produits de placement	163 144	163 144	-	0,00%	677 714
Charges Financières (dont Loyers de leasing)	-4 432	<3 495>	-937	26,81%	7 773
Charges d'exploitation (2) (*)	742 497	817 128	-74 631	-9,13%	3 737 437
• Charges de personnel	609 020	647 129	-38 109	-5,89%	2 560 162
• Charges d'exploitation autres que les charges de personnel	133 477	169 999	-36 522	-21,48%	1 177 275
Marge d'EBITDA (1) - (2)/(1)	5,40%	5,80%			64,38%

(*) : Ces charges n'incluent pas les dotations aux amortissements et aux provisions

(**) : Selon les états financiers provisoires, avant audit par les commissaires aux comptes

1.3.2. Les indicateurs consolidés :

1.3.2.1. au 31 décembre 2017 :

	QUATRIEME TRIMESTRE		DE JANVIER A DECEMBRE		VARIATION	
	2017	2016	2017 (**)	2016 (***)	EN TND	%
Produits d'exploitation (1)	9 922 709	12 045 831	43 609 335	39 779 349	3 829 986	9,63%
• Pôle Recherches et développement en ingénierie produit	8 085 376	9 514 858	36 427 324	31 359 525	5 067 799	16,16%
• Pôle télécoms et intégration réseaux	584 263	959 913	1 985 896	3 733 564	- 1 747 668	- 46,81%
• Pôle Services PLM	1 253 070	1 571 060	5 196 115	4 686 260	509 855	10,88%
Produits de placement	- 10 133	168 836	665 351	668 110	- 2 759	- 0,41%
Charges Financières (dont Loyers de leasing)	- 487 699	422 976	- 3 652 813	- 318 396	- 3 334 417	1 047,25%
Charges d'exploitation (2) (*)	8 096 194	9 223 213	36 258 958	34 930 864	1 328 094	3,80%
• Charges de personnel	5 639 720	6 003 678	24 001 334	22 616 006	1 385 328	6,13%
• Charges d'exploitation autres que les charges de personnel	2 461 069	3 089 025	11 969 582	12 581 043	- 611 461	- 4,86%
• Variation des travaux en cours	295 405	130 510	288 042	- 266 185	554 227	- 208,21%
Marge d'EBITDA (1) - (2)/(1)	18,41%	23,43%	16,86%	12,19%		

(*) : Ces charges n'incluent pas les dotations aux amortissements et aux provisions

(**) : Selon les états financiers provisoires, avant audit par le commissaire aux comptes

(***) : Selon les états financiers définitifs approuvés par l'A.G. O du 30 Juin 2017.

Nb : les indicateurs du quatrième trimestre 2017 n'ont pas inclus les flux des 4 activités opérationnelles transférées dans le cadre du contrat de cession signé entre les sociétés TELNET INCORPORATED S.A et TELNET TECHNOLOGIES S.A, d'une part, et la société ALTRAN TELNET CORPORATION, d'autre part, dans le cadre de l'opération de partenariat globale entre le groupe TELNET HOLDING et le groupe ALTRAN.

1.3.2.2. au 31 mars 2018 :

	PREMIER TRIMESTRE		VARIATION		31 DECEMBRE 2017 (**)
	2018	2017	EN TND	EN %	
Produits d'exploitation (1)	9 752 531	11 091 017	-1 338 486	-12,07%	43 526 830
• Pôle Recherches et développement en ingénierie produit	7 771 632	9 097 987	-1 326 355	-14,58%	36 419 044
• Pôle télécoms et intégration réseaux	604 426	605 252	-826	-0,14%	1 948 226
• Pôle Services PLM	1 376 473	1 387 748	-11 275	-0,81%	5 159 560
Produits de placement	163 155	163 195	-40	-0,02%	666 172
Charges Financières (dont Loyers de leasing)	-347 456	<440 578>	93 122	-21,14%	3 667 445
Charges d'exploitation (2) (*)	7 728 214	8 867 293	-1 139 079	-12,85%	36 549 202
• Charges de personnel	5 232 220	6 492 559	-1 260 339	-19,41%	24 004 868
• Charges d'exploitation autres que les charges de personnel	2 348 486	2 996 287	-647 801	-21,62%	12 544 334
• Variation des travaux en cours	147 508	<621 553>	769 061	-123,73%	-
Marge d'EBITDA (1) - (2)/(1)	20,76%	20,05%			16,03%

(*) : Ces charges n'incluent pas les dotations aux amortissements et aux provisions

(**) : Selon les états financiers provisoires, avant audit par les commissaires aux comptes

1.4. Les évènements importants survenus entre la date de clôture de l'exercice et la date à laquelle le rapport établi :

Les quatre premiers mois de l'année 2018 ont été marqués, principalement, par les évènements suivants :

- ❖ Tenue d'une réunion du conseil d'administration de la société TELNET HOLDING « S.A » ;
- ❖ Création d'une filiale aux Etats Unis d'Amérique dénommée « TELNET CORPORATION INC » ;
- ❖ L'inauguration de l'extension du site opérationnel sis à Sfax. Cette extension permettra à la société TELNET INCORPORATED « S.A » d'accueillir 100 ingénieurs supplémentaires tout au long de l'année 2018 dans le cadre de développement des activités avec le client stratégique « INGENICO » ;
- ❖ Signature d'un Protocole d'Entente entre AEROSPACE VALLEY Toulouse, TECHNOPOLE DE SFAX et TELNET HOLDING ;
- ❖ La prise de participation de la filiale française TELNET CONSULTING « S.A » dans la capital de la START UP dénommée NEOSENSE Technologies (anciennement dénommée « AUDIOSENSE ») ; et
- ❖ Création d'une filiale à Toulouse (France) dénommée « TELNET SPACE S.A.S ».

1.5. L'évolution prévisible et perspective d'avenir 2018-2019 :

La société TELNET HOLDING a élaboré le budget 2018 et les business plans pour la période 2017-2019 tant pour elle que pour ses filiales. Ces états budgétaires ont été arrêtés par le conseil d'administration lors de sa réunion du 02 mai 2016.

Les états budgétaires ont pris en considération la conjoncture du pays et le contexte que vit la France à laquelle appartient la majorité de la clientèle du groupe.

Il y a lieu de noter que l'établissement de l'ensemble des business plans a été fait d'une manière prudente vu la conjoncture du pays mais le management du groupe pense qu'avec la nouvelle stratégie de développement très poussée, le groupe TELNET HOLDING pourra atteindre des résultats nettement meilleurs.

Les budgets actualisés au titre de l'exercice 2018 tant individuel que consolidé se présentent ainsi :

	INDIVIDUEL	CONSOLIDE
I- Produits d'exploitation	16 060 221	40 035 166
Pôle R & D en Ingénierie Produit	n/a	31 813 813
Pôle Télécoms et Intégration Réseaux	n/a	2 175 340
Pôle Services PLM	n/a	5 355 000
Revenus	2 623 761	-
Produits des participations	13 436 460	-
Autres produits d'exploitation	-	691 013
II- OPEX (Operating expenses)	3 460 815	32 650 139
Frais de Personnel	2 844 538	21 737 770
	Encours	-
		-
Achats d'approvisionnements consommés	58 012	4 216 368
	Services	6 696 001
Services extérieurs	194 499	2 387 215
Location	-	969 858
Charges locatives	-	321 469
Entretien & Réparation	28 901	145 436
Primes d'assurance	15 679	87 263
Etudes, Recherches..;	149 919	863 189
Frais d'innovation	-	-
Autres charges	-	-
Autres services	363 766	4 308 786
Rem. Interméd.+ Honoraires	154 604	531 982
Publicité+ relations publiques	95 177	121 018
Transport bien et personnel	2 619	57 764
Frais postaux + Télécommunications	5 855	267 882
Déplacements Missions Réception	20 986	2 874 244
Taxes, impôts, autres droits	78 062	298 055
Services Bancaires et assimilés	6 463	157 841
III- BUDGET		
Produits d'exploitation (P.E)	16 060 221	40 035 166
OPEX	3 460 815	32 650 139
EBITDA (P.E-OPEX)	12 599 406	7 385 026
Marge d'EBITDA (EBITDA/PE)	78,45%	18,45%
Dotations aux amortissements et aux provisions	51 673	1 541 573
EBIT= EBITDA-Amort- Provis.	12 547 733	5 843 453
Charges financières nettes	-	-
Produits des placements	-	-
Autres gains ordinaires	-	-
Autres pertes ordinaires	172 500	266 500
Quote-part des titres mis en équivalence	-	-
Résultats avant impôts "RAI"	12 375 231	5 576 953
Impôts sur les Bénéfices "IB"	2 000	537 060
Résultat net	12 373 231	5 039 893
Résultat net / P.E	77,04 %	12,58%

1.6. Activité en matière de recherche et développement et Innovation :

Le groupe TELNET HOLDING développe et imagine, depuis de nombreuses années, des idées innovantes pour s'adapter aux évolutions continues des nouvelles technologies numériques.

L'envergure du groupe ainsi que la mondialisation étendue de ses activités, a nécessité de normaliser et structurer sa composante « Innovation », notamment via sa filiale « TELNET INNOVATION LABS », pour assurer des activités de prototypage et de valorisation des résultats de recherche en relation étroite avec les compétences multidisciplinaires du groupe.

Le but de l'approche Innovation, est de consolider la montée et le transfert de compétences entre les différentes activités du groupe et de lancer des collaborations en recherches et innovations à des fins de prototypage produit, dans

le domaine des Nouvelles Technologies de l'Information et de la Communication (NTIC), avec des industriels et des laboratoires de recherches en Tunisie, en Europe et dans le monde.

Dans le cadre de cette démarche, le groupe TELNET HOLDING a signé un accord de coopération avec le pôle de compétitivité Toulousain Aerospace Valley et le technopôle de Sfax pour le lancement de la filière nano-satellite en Tunisie, avec pour objet l'implémentation d'un centre d'ingénierie pour les microsattellites à Sfax et pour un premier lancement de microsattellite courant 2020.

Dans ce cadre, le groupe TELNET s'apprête à organiser avec les signataires de l'accord et les entreprises de l'Aerospace Valley, un séminaire international inédit sur le thème novateur de « L'espace : nouvel horizon pour l'entrepreneuriat » et qui a pour objectif de stimuler l'entrepreneuriat dans le secteur spatial.

Dans cette même dynamique, le groupe TELNET, sur la base des activités RDI de sa filiale française TELNET Consulting, a intégré le pôle de compétitivité mondial SYSTEM@TIC PARIS-REGION, via le Groupe Thématique « GT Automobile & Transports » et le groupe « Télécoms », ce qui offre désormais au groupe TELNET HOLDING l'opportunité de travailler sur des projets conjoints de R&D innovants avec les sociétés leaders des secteurs des transports et des télécommunications.

De même, le groupe TELNET HOLDING et le Commissariat à l'Energie Atomique et aux Energies Alternatives français « C.E.A » ont signé un accord-cadre de collaboration, créant le LINKLAB, une plateforme commune permettant de mener et de valoriser des projets de recherche et de développement, dans les domaines des NTIC et des Nouvelles Technologies de l'Energie (NTE).

Aussi, le groupe TELNET HOLDING a intégré l'Union Internationale des Télécommunications « UIT » et l'Institute of Electrical and Electronics Engineers) « IEEE » comme Associé. Le groupe est également membre de l'Organisation Arabe pour les TIC (Arab ICT Organisation - AICTO) pour les travaux d'innovation des TIC dans la région arabe.

Ces trois titres prestigieux autorisent le groupe TELNET HOLDING à participer activement aux travaux des commissions d'études et de débattre des stratégies à adopter et du futur des TIC.

Avec la GIZ, le groupe TELNET HOLDING a mis en place un système de management de l'innovation, du point de vue organisationnel, procédés, processus et produit avec un projet pilote pour la restructuration de la cellule d'innovation, et le développement d'un centre d'expertise.

Enfin, le groupe TELNET HOLDING collabore depuis 2013 avec l'Agence Nationale de Promotion de la Recherche, dans le cadre du Programme d'Aide et de Soutien à la Recherche et l'Innovation (PASRI) lancé par l'union européenne. Cette collaboration a conduit au démarrage d'une dizaine projets de thèses industrielles faisant du groupe le premier industriel à l'échelle du pays à avoir autant de projets en RDI avec le PASRI et l'UE. Ces projets sont en microélectronique, smart grid, automobile, aéronautique et multimédia et avec les écoles et universités tunisiennes : ENIT, SUPCOM, ENSI, ENIS, INSAT, ENIM, ENISo et Polytechnique Tunis. Cette collaboration a permis la création des START UP qui seront les entités d'accueil des projets réalisables.

La première résultante des travaux de recherche, de développement et d'innovation a conduit, en décembre 2016, à la prise de participation du groupe dans le capital social d'une START UP dénommée actuellement NEOSENSE Technologies (anciennement dénommée « AUDIOSENSE ») ayant pour objet social le développement et la maintenance de solutions innovantes pour les systèmes informatiques.

1.7. Les changements des méthodes d'élaboration des états financiers :

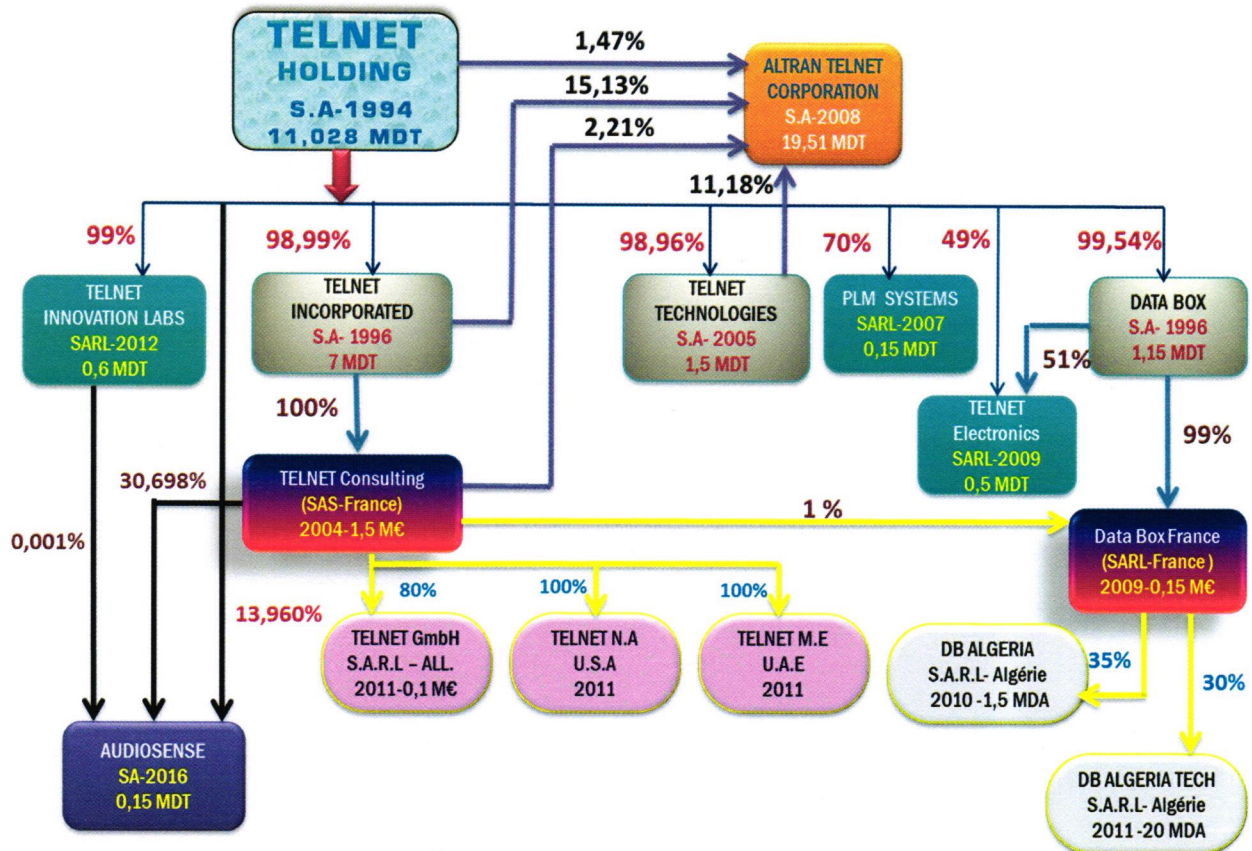
Les états financiers de la société TELNET HOLDING S.A (individuels et consolidés), arrêtés au 31 décembre 2017, sont établis en respect du système comptable tunisien avec toutes ses normes et identiquement aux exercices antérieurs. Il y a lieu de noter que :

- ❖ Les éléments inclus dans le bilan sont les actifs, les capitaux propres et les passifs ;
- ❖ La présentation des actifs et des passifs dans le corps du bilan fait ressortir la distinction entre les éléments courants et les éléments non courants ;
- ❖ Les charges et les produits sont présentés selon la méthode autorisée basée sur la provenance et la nature des charges ;
- ❖ Les flux de trésorerie liés aux activités d'exploitation sont présentés en utilisant la méthode indirecte (méthode autorisée) qui consiste à présenter ces flux en corrigeant le résultat net de l'exercice pour tenir compte des opérations n'ayant pas un caractère monétaire, de tout report en régularisation d'encaissements ou de décaissements passés ou futurs et des éléments de produits ou de charges associés aux flux de trésorerie concernant les investissements ou le financement ;
- ❖ Les notes aux états financiers comprennent les informations détaillant et analysant les montants figurants aux états financiers ainsi que les informations supplémentaires utiles aux utilisateurs ;
- ❖ Elles comprennent les informations dont la publication est requise par les normes tunisiennes et d'autres informations qui sont de nature à favoriser la pertinence ;
- ❖ Les états financiers consolidés sont exprimés en dinars tunisiens. Ils ont été établis conformément aux conventions, principes et méthodes comptables prévus par le cadre conceptuel de la comptabilité financière et les normes comptables tunisiennes en vigueur ;
- ❖ Les informations utilisées pour l'établissement des états financiers consolidés ont été extraites des états financiers individuels audités des sociétés du groupe ainsi que du système d'information et comptable des dites sociétés. L'élimination des opérations réciproques a été effectuée sur cette base d'information.

2. PARTICIPATIONS :

2.1. L'activité des sociétés dont elle assure le contrôle :

La société TELNET HOLDING « S.A » assure un contrôle direct et indirect de ses filiales. Au 31 décembre 2017, l'organigramme juridique se présente ainsi :



Les faits marquants des activités opérationnelles durant l'exercice 2017 se résument ainsi :

◇ Pôle 1 : Recherche et Développement en ingénierie produit (R&DIP) :

Ce pôle représente l'activité source du groupe. Il génère la partie la plus importante des revenus avec une part de 83,67% du chiffre d'affaires du groupe. Au 31 décembre 2017, les revenus au niveau de ce pôle ont enregistré une progression de 16,38 % par rapport à l'exercice 2016.

L'exercice 2017 a été caractérisé par une évolution importante au niveau de l'activité monétaire grâce au renforcement du partenariat avec le client « Ingenico » et l'ouverture vers d'autres clients et destinations.

Il y a lieu de remarquer à ce niveau que dans le cadre de l'opération de partenariat globale entre le groupe TELNET HOLDING et le groupe ALTRAN, les sociétés filiales TELNET INCORPORATED « S.A » et TELNET TECHNOLOGIES « S.A » ont cédé certaines activités opérationnelles à la société ALTRAN TELNET CORPORATION « S.A » dont le groupe TELNET HOLDING détient 30% de son capital social à compter du deuxième semestre de l'exercice 2017.

◇ Pôle 2 : Télécommunication et intégration des réseaux :

Les revenus au niveau de ce pôle ont enregistré une baisse de 47,82 % par rapport à l'exercice 2016. Cette baisse s'explique par le retard enregistré au niveau de l'attribution des appels d'offres nationaux et à non reconduction du contrat initialement honoré (en 2015) pour le compte d'Algérie Telecom.

Pour cela, la cote part des revenus de ce pôle dans le revenu global du groupe est passé de 9,50 % en 2016 à 4,48 % en 2017 avec un effectif technique relativement stable.

◇ Pôle 3 : Services PLM (Product Life-cycle Management)

En 2017, les produits d'exploitation du pôle PLM, géré par la filiale PLM-SYSTEMS, ont connu une évolution de 21,14% par rapport à 2016. Cette évolution a été possible grâce aux faits suivants :

- ❖ Le renforcement de l'activité R&D Mécanique qui s'est traduit par l'évolution constante du volume de projets d'Ingénierie Produit : en CAO et Design avec, notamment, le Centre d'Etudes et de Recherche pour l'Automobile (CERA - France) et en Simulation Numérique Multi-physique avec le Centre Technique des Industries Mécanique « CETIM » France.

Les principales actions qui ont permis cette consolidation de l'activité R&D Mécanique sont essentiellement :

- un effort marketing et commercial continu en Tunisie et sur l'Europe ;
 - un recrutement soutenu ; et
 - un plan de formation et de certification technique de l'équipe incluant l'amélioration des soft skills.
- ❖ Une nette évolution du niveau de l'activité commerciale « Value Selling » (intégration de solutions PLM sur le territoire Tunisien) et ce malgré la conjoncture économique du pays, non favorable à l'investissement. L'augmentation du chiffre d'affaires généré par la vente et le support des solutions PLM (licences logicielles et systèmes de métrologie 3D) a été consolidé par celui généré par les services connexes (Installation, Formation, Calibration et Assistance Technique).

Les principales actions qui ont permis le résultat de l'activité « Value Selling », sont essentiellement :

- le maintien du statut d'unique partenaire privilégié en Tunisie pour Dassault Systèmes et Hexagon Manufacturing Intelligence pour leurs solutions High End ;
- l'extension du périmètre de l'activité support des systèmes de métrologie 3D pour couvrir les pays du Maghreb ; et
- des actions marketing et commerciales locales orientées, essentiellement, vers les secteurs de l'industrie automobile et aéronautique.

2.2. Les prises de participation ou les aliénations :

La société TELNET HOLDING détient des participations directes et indirectes au niveau de ses filiales. L'état de ces participations se présente au 31 décembre 2017 comme suit :

Société	Valeur de la participation En TND	Pourcentage de contrôle			Type de contrôle
		% direct	% Indirect	Total	
TELNET INCORPORATED	5 989 470,300	98,99 %	0,00 %	98,99 %	Contrôle exclusif
DATA BOX	2 872 826,120	99,54 %	0,00 %	99,54 %	Contrôle exclusif
TELNET TECHNOLOGIES	1 335 965,400	98,96 %	0,00 %	98,96 %	Contrôle exclusif
PLM SYSTEMS	35 000,000	70,00 %	0,00 %	70,00 %	Contrôle exclusif
TELNET ELECTRONICS	245 000,000	49,00 %	51,00 %	100,00 %	Contrôle exclusif
TELNET INNOVATION LABS	594 000,000	99,00 %	0,00 %	99,00 %	Contrôle exclusif
ALTRAN TELNET CORPORATION	287 000,000	1,47 %	28,52 %	29,99 %	Influence Notable
NEOSENSE TECHNOLOGIES (AUDIOSENSE)	100 900,000	13,960%	30,699%	44,659%	Influence Notable
DATA BOX FRANCE	0,000	0,00 %	100,00 %	100,00 %	Contrôle exclusif
TELNET CONSULTING	0,000	0,00 %	100,00 %	100,00 %	Contrôle exclusif
TELNET GmbH	0,000	0,00 %	70,00 %	70,00 %	Contrôle exclusif
TELNET MIDDLE EAST	0,000	0,00 %	100,00 %	100,00 %	Contrôle exclusif
TELNET NORTH AMERICA	0,000	0,00 %	100,00 %	100,00 %	Contrôle exclusif
DB ALGERIA	0,000	0,00 %	35,00 %	35,00 %	Influence Notable
DB ALGERIA TECH	0,000	0,00 %	30,00 %	30,00 %	Influence Notable
SYPHAX AIRLINES	2 500 000,000	9,09 %	0,00 %	9,09 %	Non contrôlable
SOCIETE DE GESTION DU TECHNOPOLE DE SFAX	60 000,000	0,67%	0,00 %	0,67%	Non contrôlable

3. ACTIONNARIAT :

3.1. Renseignements relatifs à la répartition du capital et des droits de vote :

Monsieur Mohamed FRIKHA détient désormais de concert avec d'autres fondateurs et actionnaire de la société (messieurs Brahim KHOUAJA, Faical GARGOURI, Lotfi ZGHAL et Moncef MARRAKCHI et la société HIKMA PARTICIPATIONS), selon le pacte d'actionnaires fondateurs, une part de 41,06 % du capital social de la société TELNET HOLDING S.A.

Par conséquent, la structure du capital social de la société TELNET HOLDING « S.A », au 31 décembre 2017, se présente comme suit :

Actionnaires	Nombre d'actions et de droits de vote	Pourcentage en capital et de droits de vote
Actionnaires de référence	5 110 166	46,34%
<i>La Société HIKMA PARTICIPATIONS</i>	3 656 988	33,16%
<i>Mr. Brahim KHOUAJA</i>	625 260	5,67%
<i>Mr. Faical GARGOURI</i>	450 000	4,08%
<i>Mr. Lotfi ZGHAL</i>	299 868	2,72%
<i>Mr. Mohamed FRIKHA</i>	43 050	0,39%
<i>Mr. Moncef MARRAKCHI</i>	35 000	0,32%
Actions propres	41 388	0,38%
Autres	5 876 446	53,28%
Total général	11 028 000	100,00%

En outre, le Conseil signale que :

- ◇ La société TITAN ENGINEERING a franchi à la hausse le Seuil de 5% de sa participation dans le capital de la société TELNET HOLDING « S.A ». Une telle opération est réalisée le 15 juin 2017 ;
- ◇ Le Consortium Tuniso-Koweïtien de Développement « C.T.K.D » a franchi à la baisse les seuils de 5%,10% et 20% de sa participation dans le capital de la société TELNET HOLDING « S.A ». Une telle opération est réalisée le 23 juin 2017 ;
- ◇ Monsieur Mohamed FRIKHA a franchi à la baisse les seuils de 5% et 10% de sa participation dans le capital de la société TELNET HOLDING « S.A ». Une telle opération est réalisée le 30 novembre 2017 ; et
- ◇ La société HIKMA PARTICIPATIONS a franchi à la hausse le Seuil de 33,33% de sa participation dans le capital de la société TELNET HOLDING « S.A ». Une telle opération est réalisée le 06 décembre 2017.

3.2. Information sur les conditions d'accès à l'assemblée générale :

L'assemblée générale, régulièrement constituée, représente l'universalité des actionnaires. Elle se compose de tous les Actionnaires quel que soit le nombre de leurs actions.

Les actionnaires sont réunis chaque année, en assemblée générale ordinaire par le conseil d'administration dans les six (6) premiers mois qui suivent la clôture de l'exercice au jour, heure et lieu indiqués dans l'avis de convocation.

Les assemblées générales peuvent être convoquées, en cas de nécessité, par le ou les commissaires aux comptes, par un mandataire nommé par le tribunal sur demande de tout intéressé en cas d'urgence ou à la demande d'un ou plusieurs actionnaires détenant au moins trois pourcent (3%) du capital, par les actionnaires détenant la majorité du capital et enfin par le liquidateur.

Les convocations aux assemblées générales sont faites par un avis publié au journal officiel de la république tunisienne "JORT" et dans deux (2) journaux quotidiens, dont l'un en langue arabe, dans le délai de quinze (15) jours au moins avant la date fixée pour la réunion. L'avis indiquera la date et le lieu de la tenue de la réunion ainsi que l'ordre du jour.

Les titulaires d'actions libérées des versements exigibles et les actionnaires ayant libérés les montants exigibles dans le délai imparti par la mise en demeure, peuvent seuls assister à l'assemblée générale sur justification de leur identité ou s'y faire représenter par un actionnaire ou par un mandataire dûment habilité à cet effet.

Les sociétés sont valablement représentées, soit par leur président, leur directeur général ou par un membre de leur conseil d'administration, par un de leurs gérants, soit par un mandataire muni d'un pouvoir régulier sans qu'il soit nécessaire que le président, le directeur général, le gérant, le membre du conseil ou le mandataire soit personnellement actionnaire.

Le nu-propriétaire est valablement représenté par l'usufruitier et le droit de vote appartient à ce dernier pour toutes les assemblées générales ordinaires et extraordinaires, le tout à défaut d'entente entre l'usufruitier et le nu-propriétaire.

3.3. Le rachat d'actions, nature et cadre légal de l'opération :

Conformément aux dispositions de l'article 19 de la loi n° 94-117 du 14 novembre 1994 portant réorganisation du marché financier, l'assemblée générale ordinaire tenue le 24 juin 2011 a autorisé expressément le conseil d'administration de la société TELNET HOLDING S.A à acheter et à revendre ses propres actions en bourse, et de fixer les conditions et les modalités d'achat et de revente des actions sur le marché, le nombre maximum d'actions à acquérir et le délai dans lequel l'acquisition doit être effectuée.

A cet effet, le conseil d'administration dans sa réunion du 24 août 2011 a arrêté le nombre maximal de titres à racheter sur le marché financier, en vue d'assurer la liquidité et d'en réduire les fluctuations excessives, à 55 140 actions représentant une part maximale de 0,5 % du capital social.

Pour la bonne gestion de ce programme, le conseil d'administration a décidé de confier la gestion du contrat de rachat à l'intermédiaire co-introducteur des actions de TELNET HOLDING sur la marché financier dénommé Arab Financial Consultants « A.F.C ». Le contrat a pris effet le 1^{er} juin 2012 et a été muté par la suite au deuxième intermédiaire co-introducteur à savoir « AXIS CAPITAL BOURSE » à compter du 23 juillet 2013 pour une durée de deux ans.

Depuis l'ouverture du compte et à la date de la clôture de l'exercice 2014, la société TELNET HOLDING a porté au crédit de son compte dédié pour la régulation du cours la somme de deux cent quatre-vingt mille (280 000) de dinars tunisiens.

Afin de se conformer à la réglementation en vigueur, le Conseil (session du 04 octobre 2016) a donné son accord pour la revente graduelle des actions achetées dans le cadre des contrats de régulation, ci avant mentionnés, afin de ne pas contribuer à l'aggravation du glissement du cours boursier.

La prochaine Assemblée Générale Ordinaire autorisera le Directeur Général pour la revente des actions achetées dans le cadre des contrats de régulation et ce conformément à la décision du Conseil d'Administration prise le 04 octobre 2016.

4. ORGANES D'ADMINISTRATION ET DE DIRECTION :

4.1. Règles applicables à la nomination et au remplacement des membres du Conseil d'Administration :

Les dispositions qui réglementent la nomination et le remplacement des membres du conseil d'administration sont décrites au niveau de l'article 16 des statuts.

La société est administrée par un conseil d'administration composé de cinq (5) membres nommés par l'assemblée générale ordinaire.

La durée des fonctions des administrateurs est de trois (3) années. Ils sont toujours et indéfiniment rééligibles. Ils peuvent être des personnes physiques ou des personnes morales. La personne morale est tenue de désigner un représentant permanent qui est soumis aux mêmes conditions et obligations et qui encourt les mêmes responsabilités civile et pénale que s'il était administrateur en son nom propre. Lorsque le représentant de la personne morale perd sa qualité pour quelque motif que ce soit, celle-ci est tenue de pourvoir en même temps à son remplacement.

Le conseil d'administration nomme parmi ses membres un président pour une durée égale à celle de son mandat d'administrateur. Il est toujours et indéfiniment rééligible.

Lorsque le nombre des membres du conseil d'administration devient inférieur au minimum légal, les autres membres doivent convoquer immédiatement l'assemblée générale ordinaire en vue du comblement de l'insuffisance du nombre des membres.

En cas de vacance d'un poste d'administrateur suite à un décès, une incapacité physique, une démission ou à la survenance d'une incapacité juridique, le conseil d'administration, peut, entre deux assemblées générales, procéder à des nominations à titre provisoire. Ces nominations seront soumises à la ratification de l'assemblée générale ordinaire.

Les administrateurs en fonctions ont été nommés par l'assemblée générale ordinaire tenue le 17 juin 2016 et ce pour une durée de trois ans soit 2016, 2017 et 2018 leur mandat expirera à l'issue de l'Assemblée Générale appelée à statuer sur les états financiers de l'exercice 2018.

Ces administrateurs sont actuellement quatre personnes physiques et une personne morale à savoir :

◆ Membre	Fonction	Mandat
M. Sami KHOUAJA (*)	Président (**)	2016-2017-2018
M. Mohamed FRIKHA (*)	Administrateur	2016-2017-2018
M. Jean-Jacques VAN DER SLIKKE (*)	Administrateur	2016-2017-2018
M. Mohamed Adel GRAR (*)	Administrateur (***)	2016-2017-2018
La Société HIKMA PARTICIPATIONS (****)	Administrateur	2017-2018

(*) Nommé par l'Assemblée Générale Ordinaire du 17 juin 2016.

(**) Nommé par le Conseil d'Administration réuni le 17 juin 2016.

(***) Représentant des petits porteurs.

(****) Coopté par le Conseil d'Administration réuni le 09 octobre 2017.

4.2. Principales délégations encours de validité accordées par l'Assemblée Générale aux organes d'administration et de direction :

Les principales délégations données au Conseil d'Administration porte sur la fixation des conditions et des modalités d'achat et de revente des actions sur le marché, le nombre maximum d'actions à acquérir et le délai dans lequel l'acquisition doit être effectuée, et ce conformément à la réglementation en vigueur.

Le contrat conclu a pris fin le 22 juillet 2015.

Le Conseil d'Administration réuni le 04 octobre 2016 a donné son accord pour la revente graduelle des actions achetées dans le cadre des contrats de régulation afin de ne pas contribuer à l'aggravation du glissement du cours boursier.

4.3. Rôle de chaque organe d'administration et de direction :

4.3.1. Gestion de la société :

Le président du conseil d'administration et le directeur général de la société sont toujours nommés par le conseil d'administration sur proposition de monsieur Mohamed FRIKHA.

Le conseil d'administration du 17 juin 2016 a reconduit la nomination de monsieur Sami KHOUAJA en qualité de président du conseil d'administration de la société pour 3 ans. Son mandat expirera à l'issue de l'assemblée générale appelée à statuer sur les états financiers de l'exercice 2018.

Ce même conseil a décidé le renouvellement du mandat de monsieur Mohamed FRIKHA en qualité de directeur général de la société pour 3 ans. Son mandat expirera à l'issue de l'assemblée générale appelée à statuer sur les états financiers de l'exercice 2018.

Le conseil a pris acte de la fonction d'Administrateur occupée par monsieur Mohamed FRIKHA au sein du Conseil d'Administration de la Société ALTRAN TELNET CORPORATION « S.A ». et ce à partir du 1er juillet 2017 jusqu'à la tenue de la réunion de l'Assemblée Générale qui statuera sur les états financiers de l'exercice 2019 comme il a pris acte des fonctions de Directeur Général et d'Administrateur occupées par monsieur Mohamed FRIKHA au sein de la société AIR MAGHREB « S.A » et ce à compter de 12 juin 2017 pour une durée de trois ans qui expirera à la tenue de la réunion de l'Assemblée Générale qui statuera sur les états financiers de l'exercice 2019. En outre, le conseil a pris acte de la fonction de gérant de la société HIKMA PARTICIPATIONS « S.A.R.L » à compter du 23 juillet 2017 pour une durée indéterminée.

4.3.2. Comité permanent d'audit :

Le comité permanent d'audit, est composé de trois membres du Conseil d'Administration.

4.3.3. Comité de nominations et de rémunérations :

Le comité de nominations et de rémunérations, est composé de trois membres du Conseil d'Administration.

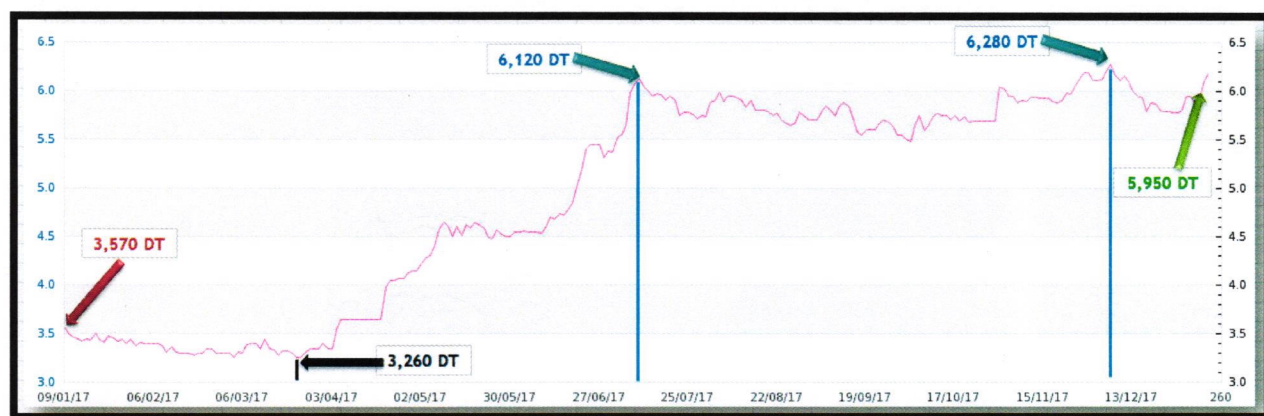
4.3.4. Commissariat aux comptes :

Les commissaires aux comptes en fonction, sont monsieur Sleheddine ZAHAF et la société FMBZ KPMG Tunisie.

5. LE TITRE EN BOURSE :

5.1. L'évolution des cours de bourse et des transactions depuis la dernière assemblée générale :

Introduit sur le marché principal de la B.V.M.T en date du 23 mai 2011, le titre de TELNET HOLDING a affiché un bon parcours courant l'exercice 2011. Outre la période suivant la distribution des dividendes de l'exercice 2011, le cours moyen pondéré a chuté d'une façon considérable compte tenu de certains événements cumulés survenus dans le pays et dans les pays voisins. Les courbes suivantes illustrent l'évolution du cours du titre entre l'exercice 2016 et 2017 ainsi tout au long de l'exercice 2017 :



Pour cette même période, les principales statistiques liées à la négociation du titre se présentent ainsi :

	03/17-03/18	10/17-03/18	01/18-03/18	03/18-04/18	51-04/18
Variation	144,38%	55,67%	46,23%	6,69%	2,41%
+ Haut	9,020	9,020	9,020	9,020	8,920
Date + Haut	27/03/2018	27/03/2018	27/03/2018	27/03/2018	16/04/2018
+ Bas	3,650	5,680	6,500	8,250	8,430
Date + Bas	20/04/2017	23/10/2017	17/01/2018	19/03/2018	12/04/2018
Quantité/période	7 204 523	3 330 059	2 123 634	410 023	58 503
CMP période	6,112	7,094	7,670	8,719	8,651

5.2. Déroulement des opérations de rachat et des effets que cette opération a engendré :

Le programme de rachat arrêté par le Conseil d'Administration dans sa réunion du 24 août 2011, fixe le nombre maximal de titres à racheter sur le marché financier, en vue d'assurer la liquidité et d'en réduire les fluctuations excessives, à 55 140 actions représentant une part maximale de 0,5 % du capital social.

Ce programme a été traduit dans un contrat qui a été géré par les deux intermédiaires co-introducteurs des actions de la société sur le marché financier. Ledit contrat a expiré le 22 juillet 2015.

Au 31 décembre 2017, la société a maintenu les **41 388** actions acquies tout au long des exercices antérieurs. Tenant compte du cours moyens du mois de décembre 2017, la valeur actualisée de ces actions rachetées a engendré un écart positif de **99 372,588** dinars qui a été imputé sur la prime d'émission conformément aux dispositions de la norme comptable n°2. Ainsi, la prime d'émission est portée de **2 401 932,776** dinars à **2 501 305,364** dinars à la clôture de l'exercice 2017.

6. AFFECTATION DES RESULTATS :

6.1. Bref rappel des dispositions statutaires concernant l'affectation des résultats :

Les dispositions qui réglementent l'affectation des résultats sont traduites au niveau de l'article 33 des statuts.

A cet égard il y a lieu de préciser que le bénéfice distribuable est constitué du résultat comptable net majoré ou minoré des résultats reportés des exercices antérieurs, et ce, après déduction de ce qui suit :

- ⇒ Cinq pour cent (5%) pour constituer la réserve légale jusqu'à ce que cette réserve ait atteint le dixième (1/10) du capital social.
- ⇒ Une dotation équivalente à 7 %, au moins, de la masse salariale brute de l'exercice clôturé à affecter au fonds social.

L'assemblée générale ordinaire pourra toujours sur la proposition du conseil d'administration distribuer tout ou partie du solde des bénéfices ou reporter à nouveau sur l'exercice suivant tout ou partie du solde des bénéfices, soit pour des amortissements supplémentaires de l'actif, soit pour constituer un ou plusieurs fonds de réserves extraordinaires dont l'emploi et l'affectation seront déterminés par l'assemblée générale ordinaire.

Le solde aux actionnaires au prorata de leurs actions.

Le paiement des dividendes accordés par l'assemblée générale ordinaire doit avoir lieu dans un délai maximum de trois (3) mois de la date de l'assemblée générale ordinaire.

Les dividendes non réclamés dans les cinq (5) ans de leur exigibilité sont prescrites conformément à la loi.

6.2. Le tableau d'évolution des capitaux propres ainsi que les dividendes versés au titre des trois derniers exercices :

Au 31 décembre 2017, ce tableau se présente comme suit :

	Capital	Actions propres	Prime d'émission	Réserve légale	Résultats reportés	Réserve pour réinvestissement	Réserve pour fonds social	Résultat de l'exercice	Total
Résultat de l'exercice 2014								4 632 733,073	4 632 733,073
Soldes au 31/12/2014 avant affectation	11 028 000,000	<209 222,720>	4 607 450,000	747 594,418	752 891,901	70 000,000		4 632 733,073	21 629 446,672
Affectation des résultats suivant décision de l'AGO du 30/06/2015				269 281,249	4 213 451,824		150 000,000	<4 632 733,073>	0,000
Dividendes distribués									
Soldes au 31/12/2014 après affectation	11 028 000,000	<209 222,720>	4 607 450,000	1 016 875,667	4 966 343,725 (*)	70 000,000	150 000,000 (**)		21 629 446,672
Résultat de l'exercice 2015								<8 447 439,421>	<8 447 439,421>
Soldes au 31/12/2015 avant affectation	11 028 000,000	<147 341,280>	4 607 450,000	1 016 875,667	4 897 403,185	70 000,000	56 026,806	<8 447 439,421>	13 080 974,957
Affectation des résultats suivant décision de l'AGO du 17/06/2016					<8 447 439,421>			8 447 439,421	
Dividendes distribués									
Soldes au 31/12/2015 après affectation	11 028 000,000	<147 341,280>	4 607 450,000 (***)	1 016 875,667	<3 550 036,236>	70 000,000	56 026,806 (****)		13 080 974,957
Résultat de l'exercice 2016								1 177 170,69	1 177 170,69
Soldes au 31/12/2016 avant affectation	11 028 000,000	<147 424,056>	4 607 532,776	1 016 875,667	<3 550 036,236>	70 000,00	3 041,00	1 177 170,69	14 205 159,844
Affectation des résultats suivant décision de l'AGO du 30/06/2017					1 012 170,692		165 000,000	<1 177 170,692>	
Dividendes distribués			<2 205 600,000>						<2 205 600,000>
Soldes au 31/12/2017 après affectation	11 028 000,000	<147 424,056>	2 401 932,776 (*****)	1 016 875,667	<2 537 865,544>	70 000,00	168 041,001 (*****)		11 999 559,844

(*) Les résultats reportés sont réduits, au 31 décembre 2015, de 68 940,540 dinars suite à l'actualisation des actions TLNET rachetées par la société pour elle-même. Ceci étant, le nouveau solde des résultats reportés est égal à 4 897 403,185 dinars.

(**) La réserve pour le fonds social accuse, au 31 décembre 2015, un solde de 56 026,806 dinars.

(***) La prime d'émission est augmentée, au 31 décembre 2016, de 82,776 dinars suite à l'actualisation des actions TLNET rachetées par la société pour elle-même. Ceci étant, la prime d'émission est égale à 4 607 532,776 dinars.

(****) La réserve pour le fonds social accuse, au 31 décembre 2016, un solde de 3 041,001 dinars.

(*****) La prime d'émission est augmentée, au 31 décembre 2017, de 99 372,588 dinars suite à l'actualisation des actions TLNET rachetées par la société pour elle-même. Ceci étant, la prime d'émission est égale à 2 501 305,364 dinars.

(*****) La réserve pour le fonds social accuse, au 31 décembre 2017, un solde de 56 936,273 dinars.

7. CONTROLE DES COMPTES :

7.1. La nomination du commissaire aux comptes :

La nomination du commissaire aux comptes est bien régie par les dispositions de l'article 25 des statuts.

L'assemblée générale ordinaire désigne un ou plusieurs commissaires aux comptes pour une période de trois (3) années renouvelables. Ils ont mandat de vérifier la régularité des comptes conformément aux dispositions légales et réglementaires en vigueur.

Toute désignation ou renouvellement de mandat de commissaire aux comptes doit faire l'objet d'une publication au journal officiel de la république tunisienne "J.O.R.T" et dans deux (2) journaux quotidiens dont l'un en langue arabe et ce, dans un délai d'un (1) mois à compter du jour de la désignation ou du renouvellement.

Le ou les commissaires aux comptes de la société sont obligatoirement convoqués pour assister à toutes les réunions du conseil d'administration qui établissent les états financiers annuels ou qui examinent les états financiers intermédiaires, ainsi qu'à toutes les assemblées générales.

Les commissaires aux comptes en fonction, à savoir monsieur Sleheddine ZAHAF et la société FMBZ KPMG Tunisie, ont été nommés par l'assemblée générale ordinaire du 17 juin 2016. Leur mandat expirera à l'issue de l'assemblée générale ordinaire appelée à statuer sur les états financiers de l'exercice 2018.

8. GESTION DES RESSOURCES HUMAINES :

Considérant son capital humain sa première richesse, le groupe TELNET HOLDING mise sur des stratégies de développement et de valorisation de la personne dans son milieu de travail.

Nos « Clients Internes » sont accompagnés tout au long de leur mission au sein du groupe à travers des plans d'intégration, de formation de gestion de carrière et de performance. Cette démarche est combinée à une politique sociale en perpétuelle amélioration.

8.1. Evolution de l'effectif :

L'effectif du groupe TELNET HOLDING est géré à travers un ensemble de procédures évolutives permettant une gestion flexible et efficace du nombre assez important de personnes réparties sur de multiples sites en Tunisie et à l'Etranger.

Au 31 décembre 2017, le staff du groupe TELNET HOLDING compte **459** salariés qui se répartissent comme suit :

Société	Qualification	Ingénieur	Technicien	Cadre Technique	Cadre Administratif	Agent Administratif	Agent d'Exécution	TOTAL
TELNET TECHNOLOGIES		177	2	2	0	0	0	181
TELNET INCORPORATED		130	4	2	0	0	0	136
TELNET HOLDING		3	4	1	27	8	26	69
DATA BOX		6	11	0	0	0	0	17
TELNET CONSULTING		7	0	0	0	0	0	7
AUDIOSENSE		0	0	0	0	0	0	0
TELNET ELECTRONICS		0	0	0	0	0	0	0
TELNET INNOVATION LABS		8	0	0	0	0	0	8
DATA BOX France		0	0	0	0	0	0	0
PLM SYSTEMS		17	21	1	2	0	0	41
Total		348	42	6	29	8	26	459

Nous enregistrons une baisse importante de l'effectif en 2017 par rapport à l'exercice 2016 due essentiellement aux transferts de quatre activités opérationnelles à la société ALTRAN TELNET CORPORATION dans le cadre de l'opération de partenariat globale entre le groupe TELNET HOLDING et le groupe ALTRAN. Le tableau suivant illustre cette variation :

Qualification	2017	2016	Variation
Ingénieur et Cadre Technique	354	467	-113
Technicien Supérieur	42	55	-7
Administratif	37	40	-3
Agent d'exécution	26	26	-
TOTAL	459	588	-123

8.2. La politique sociale et Intéressement du personnel :

La politique sociale du groupe TELNET HOLDING est régie par un règlement intérieur et un manuel d'administration du personnel, et ce en conformité avec les lois tunisiennes, et avec les lois françaises en ce qui concerne les filiales TELNET CONSULTING et Data BOX France.

Un ensemble de procédures a été mis en place pour gérer l'ensemble des questions liées aux Ressources Humaines qui vont du besoin de recrutement jusqu'à la mobilité internationale.

Dans le cadre de sa politique sociale, le groupe TELNET HOLDING a consacré un fonds destiné pour répondre aux divers besoins de financement qui pourraient être exprimés par ses collaborateurs confirmés toutes catégories confondues.

Les réalisations du fonds social de la société TELNET HOLDING S.A, au titre de l'exercice 2017, se résument ainsi :

EMPLOIS		RESSOURCES	
Désignation	Montant	Désignation	Montant
AIDES ET DONS	55 227,618	RESSOURCES STABLES	180 470,001
Indemnité de scolarité	5 360,000	Solde au 31 décembre 2016	3 041,001
Indemnité de AID EL IDHHA	12 960,000	Dotation prélevée sur les résultats 2016 (AGO 30-06-2017)	165 000,000
Indemnité de mariage	-	Cotisation du Personnel:	12 429,000
Bouquets de fleurs	-	<i>Cotisation fixe annuelle</i>	-
Indemnité de circoncision	200,000	<i>Quote part aux frais de restauration</i>	12 429,000
Indemnité d'accouchement	345,618	Remboursement de prêt accordé au Personnel	-
Indemnité de naissance	600,000	Dons et subventions	-
Don exceptionnel et urgent			
Employé du mois			
Restauration :	35 762,000		
<i>Tickets</i>	35 762,000		
<i>Traiteurs</i>	-		
PRETS AU PERSONNEL	-	AUTRES RESSOURCES	390,000
Prêt personnel	-	Revenus des activités culturelles et de loisir	-
Prêt d'urgence	-	Produits financiers	-
Prêt de mariage	-	Cotisation du Personnel aux activités culturelles et de loisir	-
Prêt de logement	-	Cotisation liée à l'octroi de prêt au Personnel	390,000
Prêt de voiture	-	Remboursements liés aux anciens prêts accordés au Personnel	-
Prêt de remboursement de crédit bancaire	-		
ACTIVITES CULTURELLES ET DE LOISIR	-		
Activités sportives	-		
Activités de loisir	-		
Evènements pour le personnel	-		
ASSURANCE MALADIE	28 870,994		
AVANTAGES EN NATURE	39 825,116		
Carburants	26 612,216		
Voiture de fonction	13 212,900		
TOTAL DES EMPLOIS	123 923,728	TOTAL DES RESSOURCES	180 860,001

Quant 'aux réalisations du fonds social de l'ensemble consolidé TELNET HOLDING, au titre de l'exercice 2017, elles se présentent ainsi :

EMPLOIS		RESSOURCES	
Désignation	Montant	Désignation	Montant
AIDES ET DONS	483 012,821	RESSOURCES STABLES	1 586 627,303
Indemnité de scolarité	13 520,000	Solde au 31 décembre 2016	111 283,303
Indemnité de AID EL IDHHA	77 760,000	Dotation prélevée sur les résultats 2016	1 385 000,000
Indemnité de mariage	3 400,000	Cotisation du Personnel:	90 344,000
Bouquets de fleurs	785,000	<i>Cotisation fixe annuelle</i>	-
Indemnité de circoncision	1 300,000	<i>Quote part aux frais de restauration</i>	90 344,000
Indemnité d'accouchement	19 885,421	Remboursement de prêt accordé au Personnel	-
Indemnité de naissance	4 700,000	Dons et subventions	-
Don exceptionnel et urgent	-		
Employé du mois	32 953,000		
Restauration :	328 709,400		
<i>Tickets</i>	322 756,000		
<i>Traiteurs</i>	5 953,400		
PRETS AU PERSONNEL	-	AUTRES RESSOURCES	1 050,000
Prêt personnel	-	- Revenus des activités culturelles et de loisir	-
Prêt d'urgence	-	- Produits financiers	-
Prêt de mariage	-	- Cotisation du Personnel aux activités culturelles et de loisir	-
Prêt de logement	-	- Cotisation liée à l'octroi de prêt au Personnel	1 050,000
Prêt de voiture	-	- Remboursements liés aux anciens prêts accordés au Personnel	-
Prêt de remboursement de crédit bancaire	-		
ACTIVITES CULTURELLES ET DE LOISIR	1 962,114		
Activités sportives	1 962,114		
Activités de loisir	-		
Evènements pour le personnel	-		
ASSURANCE MALADIE	334 887,888		
AVANTAGES EN NATURE	103 055,440		
Carburants	73 987,060		
Voiture de fonction	29 068,380		
TOTAL DES EMPLOIS	922 918,263	TOTAL DES RESSOURCES	1 587 677,303

9. ELEMENTS SUR LE CONTROLE INTERNE :

L'audit interne étant défini comme une appréciation systématique et objective des diverses activités, permet à l'auditeur interne de déterminer :

- si les informations financières et les données d'exploitation sont exactes et fiables ;
- si les risques d'exploitation sont identifiés et réduits au minimum ;
- si les réglementations externes ainsi que les politiques et procédures internes sont respectées ;
- si des critères d'exploitation satisfaisants sont remplis ;
- si les ressources sont utilisées de manière efficace et économique ; et
- si les objectifs du groupe sont effectivement atteints.

Ces contrôles ont tous pour objectif d'aider la direction générale à remplir efficacement ses fonctions.

En vue d'atteindre les objectifs opérationnels et financiers qu'il s'est fixé, le groupe a mis en place certains éléments d'organisation et de contrôle interne qui sont consignés dans le manuel de gestion en vigueur.

Le conseil d'administration, la direction générale, les directions opérationnelles et fonctionnelles et l'ensemble des collaborateurs jouent un rôle dans la maîtrise des activités et des risques associés aux domaines qui dépendent de leurs responsabilités.

La fonction « audit interne » est assurée par un auditeur interne qui est rattaché organisationnellement au comité permanent d'audit. L'auditeur interne reporte directement au comité permanent d'audit et il veille à établir, au moins, quatre rapports par année qui seront soumis au comité permanent d'audit qui se réunit selon le calendrier de réunions du conseil d'administration.



**IMMEUBLE Ennour
CENTRE URBAIN NORD TUNIS
1082-TUNIS MAHARAJENE**

MATRICULE FISCAL: 496236W/A/M/000

ETATS FINANCIERS INDIVIDUELS

ARRETES AU

31-déc-17

**BILAN
ETAT DE RESULTAT
ETAT DE FLUX DE TRESORERIE**

NOTES ANNEXES

BILAN
 (Exprimé en dinars)

ACTIFS	31/12/2017	31/12/2016
ACTIFS NON COURANTS		
Actifs immobilisés		
Immobilisations incorporelles	28 872,800	28 872,800
Moins : amortissement	-28 872,800	-28 872,800
<i>S/Total</i>	0,000	0,000
Immobilisations corporelles	1 213 943,303	1 154 088,454
Moins : amortissement	-620 149,730	-569 055,441
<i>S/Total</i>	593 793,573	585 033,013
Immobilisations financières	14 041 026,820	13 520 316,820
Moins : Provisions	-2 760 363,000	-2 802 779,000
<i>S/Total</i>	11 280 663,820	10 717 537,820
Total des actifs immobilisés	11 874 457,393	11 302 570,833
Autres actifs non courants	0,000	134 574,975
Total des actifs non courants	11 874 457,393	11 437 145,808
ACTIFS COURANTS		
Stocks	0,000	0,000
Moins : Provisions	0,000	0,000
<i>S/Total</i>	0,000	0,000
Clients et comptes rattachés	4 031 827,887	944 585,606
Moins : Provisions	-1 375,600	-1 375,600
<i>S/Total</i>	4 030 452,287	943 210,006
Autres actifs courants	10 603 935,654	9 736 915,948
Moins : Provisions	-5 906 445,912	-5 241 975,345
<i>S/Total</i>	4 697 489,742	4 494 940,603
Placements et autres actifs financiers	6 044 996,286	6 038 836,165
Moins : Provisions	-5 800 000,000	-5 800 000,000
<i>S/Total</i>	244 996,286	238 836,165
Liquidités et équivalents de liquidités	102 168,878	31 189,561
Total des actifs courants	9 075 107,193	5 708 176,335
Total des actifs	20 949 564,586	17 145 322,143

TELNET HOLDING
 IMMEUBLE ENNOUR
 CENTRE URBAIN NORD
 1082 TUNIS

BILAN
 (Exprimé en dinars)

CAPITAUX PROPRES ET PASSIFS	31/12/2017	31/12/2016
CAPITAUX PROPRES		
Capital social	11 028 000,000	11 028 000,000
Actions propres	-246 796,644	-147 424,056
Réserves	3 518 181,031	5 624 408,443
Résultats reportés	-2 529 587,944	-3 550 036,236
Réserves pour fonds social	56 936,273	3 041,001
Réserves pour réinvestissements exonérés	70 000,000	70 000,000
Total des capitaux propres avant résultat	11 896 732,716	13 027 989,152
Résultat de l'exercice	6 040 006,528	1 177 170,692
Total des capitaux propres après résultat	17 936 739,244	14 205 159,844
PASSIFS		
Passifs non courants		
Emprunts	45 210,065	30 632,166
Autres passifs financiers	0,000	0,000
Provisions	360 000,000	210 000,000
Total des passifs non courants	405 210,065	240 632,166
Passifs courants		
Fournisseurs et comptes rattachés	117 703,854	141 832,059
Autres passifs courants	1 745 259,035	1 810 322,164
Concours bancaires et autres passifs financiers	744 652,388	747 375,910
Total des passifs courants	2 607 615,277	2 699 530,133
Total des passifs	3 012 825,342	2 940 162,299
Total capitaux propres et passifs	20 949 564,586	17 145 322,143

TELNET HOLDING
 IMMEUBLE ENNOUR
 CENTRE URBAIN NORD
 1082
 TUNIS

ETAT DE RESULTAT
 (Exprimé en dinars)

	31/12/2017	31/12/2016
PRODUITS D'EXPLOITATION		
Revenus	5 301 347,676	2 511 922,984
Produits des participations	5 191 750,000	2 006 650,800
Autres produits d'exploitation	0,000	0,000
Subvention d'exploitation	0,000	18 082,700
Total des produits d'exploitation	10 493 097,676	4 536 656,484
CHARGES D'EXPLOITATION		
Variation des stocks des produits finis et des encours	0,000	0,000
Achats d'approvisionnements consommés	54 734,555	69 824,722
Charges de personnel	2 560 161,627	2 331 034,550
Dotations aux amortissements et aux provisions	826 863,924	821 025,954
Autres charges d'exploitation	1 122 540,128	728 663,477
Total des charges d'exploitation	4 564 300,234	3 950 548,703
RESULTAT D'EXPLOITATION	5 928 797,442	586 107,781
Charges financières nettes	7 772,590	83 691,682
Produits des placements	677 713,627	679 121,801
Autres gains ordinaires	184,499	107,381
Autres pertes ordinaires	2 033,712	144,914
RESULTAT ACTIVITES ORDINAIRES AVANT IMPOT	6 596 889,266	1 181 500,367
Impôt sur les bénéfices	556 882,738	2 829,675
RESULTAT ACTIVITES ORDINAIRES APRES IMPOT	6 040 006,528	1 178 670,692
Eléments extraordinaires (Pertes)	0,000	1 500,000
RESULTAT NET	6 040 006,528	1 177 170,692

TELNET HOLDING
 IMMEUBLE ENNOUR
 CENTRE URBAIN NORD
 1082 TUNIS

ETAT DE FLUX DE TRESORERIE

(Exprimé en dinars)

	31/12/2017	31/12/2016
FLUX DE TRESORERIE LIES A L'EXPLOITATION		
Résultat net	6 040 006,528	1 177 170,692
<i>Ajustements pour :</i>		
. Dotation aux amortissements & provisions	826 863,924	821 025,954
. Variation des stocks	0,000	0,000
. Variation des créances	-3 087 242,281	132 078,600
. Variation des autres actifs	-740 894,852	-1 820 584,202
. Variation des fournisseurs	-32 422,520	-166 631,515
. Variation des autres passifs	-65 063,129	729 802,669
. Plus ou moins value de cession	784,932	
. Prélèvements sur le fonds social	-111 104,728	-52 985,805
Flux de trésorerie provenant de l'exploitation	2 830 927,874	819 876,393
FLUX DE TRESORERIE LIES AUX ACTIVITES D'INVESTISSEMENT		
- Décaissement provenant de l'acquisition d'immobilisations corporelles et incorporelles	-3 175,443	-2 149,700
- Encaissement provenant de la cession d'immobilisations corporelles et incorporelles	3 500,000	0,000
- Décaissement provenant de l'acquisition d'immobilisations financières	-547 550,000	-206 000,000
- Encaissement provenant de la cession d'immobilisations financières	29 130,000	31 862,200
Flux de trésorerie provenant des activités d'investissement	-518 095,443	-176 287,500
FLUX DE TRESORERIE LIES AUX ACTIVITES FINANCEMENT		
- Rachat actions propres	8 277,600	
- Encaissement suite à l'émission d'actions	0,000	0,000
- Dividendes et autres distributions	-2 205 600,000	0,000
- Encaissement provenant des emprunts	0,000	0,000
- Remboursement d'emprunts	-25 747,887	-635 945,160
- Encaissement de subvention d'équipement	0,000	0,000
Flux de trésorerie provenant des activités de financement	-2 223 070,287	-635 945,160
INCIDENCE DES VARIATIONS DES TAUX DE CHANGE SUR LES LIQUIDITES ET ÉQUIVALENT DE LIQUIDITES		
	0,000	0,000
VARIATION DE TRÉSORERIE	89 762,144	7 643,733
<i>Trésorerie au début de l'exercice</i>	<i>12 312,250</i>	<i>4 668,517</i>
<i>Trésorerie à la clôture de l'exercice</i>	<i>102 074,394</i>	<i>12 312,250</i>

NOTES AUX ETATS FINANCIERS DE L'EXERCICE CLOS AU 31 DECEMBRE 2017

I. PRESENTATION DE LA SOCIETE

La société TELECOM NETWORKS ENGINEERING en abrégée **TELNET SA** est une société anonyme constituée le 25 novembre 1994 avec un capital initial de 100.000 Dinars divisé en 10.000 actions nominatives de 10 Dinars chacune entièrement libérées.

Suivant PV de l'AGE du 23 Décembre 2010, la dénomination sociale de la société a été modifiée pour prendre le nom de **TELNET HOLDING SA** et l'objet social de la société a été modifié de manière à ce qu'elle se transforme en Holding Financière.

Suivant PV de l'AGE du 23 Juin 2000, le capital social est augmenté de 900.000 Dinars par incorporation des réserves pour être porté à 1.000.000 Dinars divisé en 100.000 Actions nominatives de 10 Dinars chacune libérées intégralement.

Suivant PV de l'AGE du 23 Décembre 2010, l'AGE a diminué la valeur nominale de l'action pour passer d'une valeur nominale de Dix Dinars (10 TND) à une valeur nominale de Un Dinar (1 TND) par action. Ainsi, le titulaire d'une action ancienne d'un nominal de Dix Dinars Tunisiens est devenu titulaire de Dix (10) actions d'un nominal d'Un Dinar (1 TND).

La même AGE a décidé une augmentation du capital de 9.200 000 Dinars pour le porter de 1.000.000 Dinars à 10.200.000 Dinars, et ce, en deux étapes :

- Une augmentation d'un montant de 7.333.300 Dinars dont 7.000.000 Dinars par incorporation de réserves et de 333.300 Dinars par conversion de créances avec une prime d'émission de 2.499.750 Dinars ; Et
- Puis, une augmentation du capital par intégration de la prime d'émission d'un montant de 1.866.700 Dinars.

Suivant PV de l'AGE du 12 Mars 2011, il a été décidé une augmentation du capital de 828.000 Dinars en numéraire et une prime d'émission de 3.974.400 dinars pour être porté à 11.028.000 Dinars.

II. REFERENTIEL COMPTABLE

Les états financiers de la société **TELNET HOLDING SA** ont été arrêtés au 31 Décembre 2017 selon les dispositions du système comptable tunisien tel que promulgué par la loi 96-112 du 30 décembre 1996.

III. RESPECT DES NORMES COMPTABLES TUNISIENNES

Les états financiers de la société sont présentés en dinars tunisiens et ont été élaborés en conformité avec les principes comptables généralement admis. Ils ont été établis compte tenu des conventions comptables exigées en la matière.

IV. FAITS MARQUANT DE LA PERIODE

Les filiales **TELNET INCORPORATED** et **TELNET TECHNOLOGIES** ont cédé une partie de leurs activités à la société **ALTRAN TELNET CORPORATION** dans le cadre d'une opération de partenariat stratégique avec le groupe **ALTRAN** pour un prix global de 7 000 000 EUR réparti entre les deux sociétés.

Dans ce cadre, la société **TELNET HOLDING** a constaté des produits à facturer aux sociétés **TELNET INCORPORATED** et **TELNET TECHNOLOGIES** au titre des travaux d'accompagnement et d'assistance, au titre de l'exercice 2017, pour un montant de 2 800 000 TND.

V. EVENEMENTS POSTERIEURS A LA CLOTURE DE L'EXERCICE

La société n'a pas enregistré entre la date de clôture des comptes au 31 décembre 2017 et la date d'arrêt des états financiers, des événements qui entraîneront des modifications importantes de l'actif ou de passif et qui auront, ou risquent d'avoir, des répercussions importantes sur les activités futures de l'entreprise.

VI. LES BASES DE MESURE

1. Immobilisations incorporelles

Les immobilisations incorporelles acquises par la société sont comptabilisées à leur coût d'acquisition. Les logiciels sont amortis linéairement au taux de 33,33%

2. Immobilisations corporelles

Les immobilisations corporelles acquises par la société sont comptabilisées à leur coût d'acquisition et amorties linéairement selon les taux ci-après basés sur la durée probable d'utilisation :

Rubriques	Taux appliqués
Constructions	2 %
Matériel de transport	20 %
Équipements de bureau	10 %
Matériel informatique	15 %
Agencements Aménagements Installations	10 %
Matériel de transport à statut juridique particulier	20 %

Les dotations aux amortissements sur les acquisitions de l'exercice sont calculées en respectant la règle du prorata temporise.

3. Immobilisations financières

Elles sont comptabilisées au coût historique d'acquisition. À la clôture, elles sont évaluées selon la juste valeur. Les plus-values latentes dégagées ne sont pas constatées, alors que les moins-values potentielles font l'objet de provisions pour dépréciation.

4. Placements

Lors de leur acquisition, les placements sont comptabilisés à leur coût. Les frais d'acquisition, tels que les commissions d'intermédiaires, les honoraires, les droits et les frais de banque sont exclus. Toutefois, les honoraires d'étude et de conseil engagés à l'occasion de l'acquisition de placements à long terme peuvent être inclus dans le coût.

Les placements à long terme, détenus dans l'intention de les conserver durablement notamment pour exercer sur la société émettrice un contrôle exclusif, ou une influence notable ou un contrôle conjoint, ou pour obtenir des revenus et des gains en capital sur une longue échéance ou pour protéger, ou promouvoir des relations commerciales, sont présentés dans la rubrique « immobilisations financières ».

Les placements à court terme, dont la société n'a pas l'intention de conserver pendant plus d'un an et qui, de par leur nature, peuvent être liquidés à brève échéance, sont présentés dans la rubrique « Placements et autres actifs financiers ».

A la date de clôture, il est procédé à l'évaluation des placements à long terme à leur valeur d'usage. Les moins-values par rapport au coût font l'objet de provisions. Les plus-values par rapport au coût ne sont pas constatées.

Les placements à court terme font l'objet d'une évaluation à la valeur de marché pour les titres cotés et à la juste valeur pour les autres placements à court terme. Les titres cotés qui sont très liquides sont comptabilisés à leur valeur de marché et les plus-values et moins-values dégagées sont portées en résultat. Pour les titres cotés qui ne sont pas très liquides et les autres placements à court terme, les moins-values par rapport au coût font l'objet de provision et les plus-values ne sont pas constatées.

5. Clients

Les clients et comptes rattachés comportent les créances ordinaires. Les créances douteuses ont fait l'objet d'une provision.

Les créances en devises sont actualisées au cours de l'arrêté des comptes.

6. Liquidités et équivalents de liquidités/Concours bancaires

Les comptes bancaires, présentant un solde comptable débiteur, figurent à l'actif du bilan. Ceux présentant un solde comptable créditeur sont logés au passif du bilan. Les soldes de clôture sont actualisés au cours de l'arrêté des comptes.

7. Opérations libellées en monnaies étrangères

La société « TELNET HOLDING » comptabilise les opérations en monnaies étrangères conformément à la norme comptable n°15 relative aux opérations en monnaies étrangères.

A la date de clôture, les dettes fournisseurs et les créances clients non encore réglées à cette date, sont converties au cours de change à la date de clôture en contrepartie d'une perte ou d'un gain de change. Lors du règlement, la différence entre le cours du règlement et le dernier cours de change appliqué à la dette ou créance en monnaies étrangère, est constatée dans les comptes de résultat (rubrique « Charges financières nettes »).

8. Emprunts

Les échéances à plus d'un an et celles à moins d'un an, relatives au principal des emprunts contractés par la société, sont portées respectivement parmi les passifs non courants et les passifs courants.

Les intérêts courus et échus au titre de ces emprunts sont imputés aux comptes de charges de l'exercice de leur rattachement.

VII. NOTES DETAILLEES

B. NOTES RELATIVES AU BILAN

B.1. IMMOBILISATIONS INCORPORELLES

Désignation	Solde au	Solde au
	31/12/2017	31/12/2016
Logiciels Techniques	23 202,800	23 202,800
Logiciels Administratifs	5 670,000	5 670,000
Sous total	28 872,800	28 872,800
Amortissements	-28 872,800	-28 872,800
Total	0,000	0,000

B.2. IMMOBILISATIONS CORPORELLES

Désignation	Solde au	Solde au
	31/12/2017	31/12/2016
Agencements, Aménagements et Installations	54 451,069	54 451,069
Équipements de bureau	61 735,473	60 297,507
Agencements & aménagements du matériel	617,919	617,919
Équipements informatiques	133 588,717	123 556,925
Installations techniques	2 760,154	2 760,154
Matériel de transport	135 803,728	143 803,728
Bâtiments	673 455,498	673 455,498
Matériel de transport à statut juridique particulier	151 530,745	95 145,654
Sous total	1 213 943,303	1 154 088,454
Amortissements	-620 149,730	-569 055,441
Total	593 794,573	585 033,013

Le tableau présenté ci-après met en relief, par nature d'immobilisations :

- Les valeurs d'origine ;
- Les mouvements de l'exercice ;
- Les amortissements pratiqués ;
- Les valeurs comptables nettes arrêtées à la date de clôture du bilan.



IMMEUBLE Ennour
CENTRE URBAIN NORD TUNIS
1082-TUNIS MAHARAJENE
MATRICULE FISCAL: 496236W/A/M/000

TABLEAU DES IMMOBILISATIONS ET DES AMORTISSEMENTS AU 31 DECEMBRE 2017

DESIGNATION	VALEURS D'ORIGINES				AMORTISSEMENTS			V.C.N	
	31/12/2016	ACQUISITIONS	CESSION/RECL	31/12/2017	ANTERIEURS	REG	DOTATIONS	CUMUL	31/12/2017
IMMOBILISATIONS INCORPORELLES									
Logiciels techniques	23 202,800			23 202,800	23 202,800			23 202,800	0,000
Logiciels administratifs	5 670,000			5 670,000	5 670,000			5 670,000	0,000
TOTAL 1	28 872,800	0,000	0,000	28 872,800	28 872,800	0,000	0,000	28 872,800	0,000
IMMOBILISATIONS CORPORELLES									
Bâtiment	673 455,498			673 455,498	197 546,946		13 469,110	211 016,056	462 439,442
Installations techniques	2 760,154			2 760,154	2 760,154			2 760,154	0,000
Agencement& Aménagement du materiel et outillage	617,919			617,919	617,919			617,919	0,000
Matériel de transport	143 403,728		-8 000,000	135 403,728	125 551,479	-3 715,068	13 567,317	135 403,728	0,000
Agencement& Aménagement du materiel de Transport	400,000			400,000	325,918		74,082	400,000	0,000
Agencement Aménagement Installation	54 451,069			54 451,069	48 904,638		973,750	49 878,388	4 572,681
Mobilier Matériel de Bureau	60 297,507	1 437,966		61 735,473	54 145,720		971,507	55 117,227	6 618,246
Matériel informatique	123 556,925	10 031,792		133 588,717	102 697,236		5 457,704	108 154,940	25 433,777
immobilisations a statut juridique particulier	95 145,654	56 385,091		151 530,745	36 505,431		20 295,887	56 801,318	94 729,427
TOTAL 2	1 154 088,454	67 854,849	-8 000,000	1 213 943,303	569 055,441	-3 715,068	54 809,357	620 149,730	593 793,573
TOTAL GENERAL	1 182 961,254	67 854,849	-8 000,000	1 242 816,103	597 928,241	-3 715,068	54 809,357	649 022,530	593 793,573

B.3. IMMOBILISATIONS FINANCIERES

Désignation	Solde au	Solde au
	31/12/2017	31/12/2016
Titres de participation	14 020 161,820	13 507 611,820
Dépôts et cautionnements	4 900,000	4 900,000
Prêts au personnel	15 965,000	7 805,000
Sous total	14 041 026,820	13 520 316,820
Provision sur titres de participation	-2 760 363,000	-2 802 779,000
Total	11 280 663,820	10 717 537,820

Les titres de participation ainsi que les provisions pour dépréciation sur titres de participation se détaillent comme suit :

Désignation	Solde au	Acquisition	Cession	Solde au	% détention 2017	% détention 2016
Titres TELNET INC	5 989 470,300	0,000	0,000	5 989 470,300	98,99%	98,99%
Titres DATA BOX	2 872 826,120	0,000	0,000	2 872 826,120	99,54%	99,54%
Titres TELNET TECHNOLOGIES	1 335 965,400	0,000	0,000	1 335 965,400	98,96%	98,96%
Titres PLM SYSTEMS	35 000,000	0,000	0,000	35 000,000	70,00%	70,00%
Titres TELNET ELECTRONICS	245 000,000	0,000	0,000	245 000,000	49,00%	49,00%
Titres SGTS	60 000,000	0,000	0,000	60 000,000		
Titres ALTRAN TELNET CORPORATION	287 000,000	0,000	0,000	287 000,000	1,5%	19,93%
Titres SYPHAX AIRLINES	2 500 000,000	0,000	0,000	2 500 000,000	9,09%	9,09%
Titres TELNET INNOVATIONS LABS	297 000,000	297 000,000	0,000	594 000,000	99,00%	99,00%
Titres AUDIO SENSE	100 600,000	300,000	0,000	100 900,000	13,96%	66,65%
Versement restant à effectuer/Titres ATC	-215 250,000	215 250,000	0,000	0,000		
Total Titres de participation	13 507 611,820	512 550,000	0,000	14 020 161,820		

Désignation	Solde au	Dotation	Reprise	Solde au
Provision actions Syphax Airlines	-2 500 000,000	0,000	0,000	-2 500 000,000
Provision actions Telnet Electronics	-111 863,000	0,000	0,000	-111 863,000
Provision actions Telnet Innovation Labs	-190 916,000	0,000	42 416,000	- 148 500,000
Total Provisions	-2 802 779,000	0,000	42 416,000	-2 760 363,000

Total Participations Telnet Holding nettes	10 704 832,820	11 259 798,820
---	-----------------------	-----------------------

B.4. AUTRES ACTIFS NON COURANTS

Désignation	Solde au	Solde au
	31/12/2017	31/12/2016
Charges à répartir	0,000	134 574,975
Total	0,000	134 574,975

B.5. CLIENTS ET COMPTES RATTACHES

Désignation	Solde au	Solde au
	31/12/2017	31/12/2016
Clients locaux	710 093,405	744 837,905
Clients étrangers	520 358,882	155 099,876
Clients factures à établir	2 800 000,000	43 272,225
Clients douteux	1 375,600	1 375,600
Sous total	4 031 827,887	944 585,606
Provisions	-1 375,600	-1 375,600
Total	4 030 452,287	943 210,006

B.6. AUTRES ACTIFS COURANTS

Désignation	Solde au	Solde au
	31/12/2017	31/12/2016
Etat - Crédit de TVA récupérable	172 720,694	105 202,824
Etat - TVA récupérable	2 541,668	2 522,255
Etat - Excédent d'impôt à reporter	267 384,285	713 038,914
Avance sur salaire	0,000	27 216,666
Fournisseurs d'immobilisations avances et acomptes	10 365,720	2 500,000
Dividendes à recevoir (1)	3 893 373,200	3 416 641,200
Produits à recevoir (2)	1 770 372,488	1 105 901,921
Débiteurs divers locaux (3)	4 437 139,432	4 345 968,742
Compte d'attente débiteur	702,422	702,422
Charges constatées d'avance	8 845,437	17 221,004
Blocage Fonds – Saisie Arrêt	40 490,308	0,000
Sous total	10 603 935,654	9 736 915,948
Provisions (4)	-5 906 445,912	-5 241 975,345
Total	4 697 489,742	4 494 940,603

(1) Les dividendes à recevoir sont détaillés ainsi :

Désignation	Solde au	Solde au
	31/12/2017	31/12/2016
Dividendes DATA BOX exercice 2010	120 000,000	200 000,000
Distribution Résultats reportés TELNET INC 2013	3 810,400	3 810,400
Dividendes DATA BOX exercice 2013	400 680,000	400 680,000
Dividendes DATA BOX 2014	1 200 000,000	1 200 000,000
Dividendes TELNET INC 2015	0,000	1 570 938,000
Dividendes DATA BOX exercice 2015	41 212,800	41 212,800
Dividendes TELNET TECHNOLOGIES exercice 2016	986 732,000	0,000
Dividendes TELNET INC exercice 2016	770 938,000	0,000
Dividendes PLM SYSTEMS exercice 2016	370 000,000	0,000
Total	3 893 373,200	3 416 641,200

(2) Les produits à recevoir sont détaillés ainsi :

Désignation	Solde au	Solde au
	31/12/2017	31/12/2016
Intérêt - SYPHAX AIRLINES	1 770 372,488	1 105 901,921
Total	1 770 372,488	1 105 901,921

(3) Les débiteurs divers locaux sont détaillés ainsi :

Désignation	Solde au	Solde au
	31/12/2017	31/12/2016
PLM SYSTEMS	734,000	1 646,722
SYPHAX AIRLINES	4 136 073,424	4 136 073,424
TELNET INNOVATION LABS	112 280,286	142 647,696
TELNET TECHNOLOGIES	66 727,856	47 600,900
AUDIO SENS	201,257	0,000
DATA BOX	95 700,609	0,000
ALTRAN TELNET CORPORATION	7 422,000	0,000
Autres	18 000,000	18 000,000
Total	4 437 139,432	4 345 968,742

(4) Les provisions sont détaillées ainsi :

Désignation	Solde au	Solde au
	31/12/2017	31/12/2016
SYPHAX AIRLINES (débiteurs divers)	-4 136 073,424	-4 136 073,424
Intérêts - SYPHAX AIRLINES	-1 770 372,488	-1 105 901,921
Total	-5 906 445,912	-5 241 975,345

B.7. PLACEMENTS ET AUTRES ACTIFS FINANCIERS

Désignation	Solde au	Solde au
	31/12/2017	31/12/2016
Prêts au personnel à moins d'un an	224 647,542	226 937,542
Billets de trésorerie - Syphax Airlines	4 300 000,000	4 300 000,000
Prêt à moins d'un an - Syphax Airlines	1 500 000,000	1 500 000,000
SANADET SICAV	10 385,760	10 396,801
AXIS TRESORERIE SICAV	9 962,984	1 501,822
Total	6 044 996,286	6 038 836,165
Provisions	-5 800 000,000	-5 800 000,000
Total	244 996,286	238 836,165

B.8. LIQUIDITES ET EQUIVALENTS DE LIQUIDITES

Désignation	Solde au	Solde au
	31/12/2017	31/12/2016
ATTIJARI BANK	6 289,452	6 377,952
AMEN BANK TND	369,246	23 559,982
BIAT	88 737,458	0,000
Trésorerie/compte AFC rachat actions	438,643	130,923
Trésorerie/compte AXIS rachat actions	0,000	97,388
Caisse en dinars	6 334,079	1 023,316
Total	102 168,878	31 189,561

B.9. CAPITAUX PROPRES

Désignation	Solde au	Solde au
	31/12/2017	31/12/2016
Capital social	11 028 000,000	11 028 000,000
Actions propres	- 246 796,644	- 147 424,056
Réserve légale	1 016 875,667	1 016 875,667
Prime d'émission	2 501 305,364	4 607 532 ,776
Résultats reportés	-2 529 587,944	-3 550 036,236
Réserves pour fonds social	56 936,273	3 041,001
Réserves pour réinvestissements exonérés	70 000,000	70 000,000
Sous total	11 896 732,716	13 027 989,152
Résultat net de l'exercice	6 040 006,528	1 177 170,692
Total	17 936 739,244	14 205 159,844
Résultat par Action	0,548 TND	0,107 TND

Le tableau de variation des capitaux propres se présente comme suit :

IMMEUBLE Ennour

CENTRE URBAIN NORD TUNIS - 1082-TUNIS
MAHARAJENE

Désignation	Capital Social	Actions Propres	Réserve Légale	Prime d'émission	Résultats Reportés	Réserves pour fonds social	Réserves pour réinvestissements exonérés	Résultat de l'exercice	Total
Capitaux propres au 31/12/2015	11 028 000,000	-147 341,280	1 016 875,667	4 607 450,000	4 897 403,185	56 026,806	70 000,000	-8 447 439,421	13 080 974,957
Affectation résultat 2015					-8 447 439,421			8 447 439,421	0,000
									0,000
									0,000
Opérations d'achats d'actions propres		0,000							0,000
Opérations de ventes d'actions propres		0,000							0,000
Réévaluation d'actions propres		-82,776		82,776					0,000
									0,000
Prélèvement fonds social						-52 985,805			-52 985,805
									0,000
Résultat 31 Décembre 2016								1 177 170,692	1 177 170,692
Capitaux propres au 31/12/2016	11 028 000,000	-147 424,056	1 016 875,667	4 607 532,776	-3 550 036,236	3 041,001	70 000,000	1 177 170,692	14 205 159,844

Capitaux propres au 31/12/2017		11 028 000,000							
Affectation résultat 2016			1 012 170,692	165 000,000					
Opérations d'achats d'actions propres								0,000	
Opérations de ventes d'actions propres								0,000	
Réévaluation d'actions propres								-99 372,588	
Prélèvement fonds social									-111 104,728
Distribution des Dividendes									-2 205 600,000
Résultat 31 Décembre 2017									6 040 006,528
									17 936 739,244

B.10. EMPRUNTS

Désignation	Solde au	Solde au
	31/12/2017	31/12/2016
Emprunt leasing	45 210,065	30 632,166
Total	45 210,065	30 632,166

Le tableau ci-après met en relief le montant des crédits, le montant restant dû, les échéances à moins d'un an et les échéances à plus d'un an.

Désignation	Emprunt	Solde Au 31/12/2016	Remboursement 2017	Reclassement (échéance à moins d'un an)	Solde 31/12/2017
Contrat leasing (1)	70 475,805	17 165,554	18 746,569	17 165,554	0,000
Contrat leasing (2)	23 162,753	13 466,612	4 311,032	4 786,263	8 680,349
Contrat leasing (3)	56 386,093	0,000	2 690,0093	17 164,261	36 529,716
Total	150 024,651	30 632,166	25 747,887	41 808,194	45 210,065

B.11. PROVISIONS

Désignation	Solde au	Solde au
	31/12/2017	31/12/2016
Provision pour risques et charges	360 000,000	210 000,000
Total	360 000,000	210 000,000

B.12. FOURNISSEURS ET COMPTES RATTACHES

Désignation	Solde au	Solde au
	31/12/2017	31/12/2016
Fournisseurs locaux	80 408,658	120 461,758
Fournisseurs d'exploitation étrangers	13 998,881	13 368,301
Fournisseurs factures non parvenues	15 000,000	8 000,000
Fournisseurs d'immobilisations locaux	8 296,315	2,000
Total	117 703,854	141 832,059

B.13. AUTRES PASSIFS COURANTS

Désignation	Solde au	Solde au
	31/12/2017	31/12/2016
État, Impôts et taxes divers	192 766,748	120 731,045
CNSS	153 882,656	193 535,578
Charges à payer-diverses	92 933,290	77 375,223
Charges à payer-personnel	586 971,897	662 539,968
Personnel -Rémunérations dues	5 295,806	4 619,477
Avoir à établir	0,000	54 180,000
Jetons de présence à payer	136 500,000	69 000,000
Créditeurs divers (1)	576 908,638	628 340,873
Total	1 745 259,035	1 810 322,164

(1) Les créiteurs divers sont détaillés ainsi :

Désignation	Solde au	Solde au
	31/12/2017	31/12/2016
TELNET INCORPORATED	529 025,548	522 353,697
TELNET CONSULTING	47 883,090	17 722,428
DATA BOX	0,000	88 264,748
Total	576 908,638	628 340,873

B.14. CONCOURS BANCAIRES ET AUTRES PASSIFS FINANCIERS

Désignation	Solde au	Solde au
	31/12/2017	31/12/2016
Intérêts courus	705 440,998	705 440,998
Échéance à moins d'un an sur crédit-bail	39 116,906	23 057,601
UIB TND	30,680	0,000
UIB Euro	34,784	0,000
Compte AFC Rachat Actions	29,020	18 877,311
Total	744 652,388	747 375,910

R. NOTES RELATIVES A L'ETAT DE RESULTAT

R.1. REVENUS

Désignation	Solde au	Solde au
	31/12/2017	31/12/2016
Études et prestations de services locales	22 260,000	129 630,000
Études et prestations de services export	626 737,756	2 260 342,984
Prestations en suspensions Groupe	4 652 349,920	121 950,000
Total	5 301 347,676	2 511 922,984

R.2. PRODUITS DES PARTICIPATIONS

Désignation	Solde au	Solde au
	31/12/2017	31/12/2016
Dividendes TELNET INCORPORATED	3 256 818,000	1 870 938,000
Dividendes DATA BOX	0,000	41 212,800
Dividendes PLM SYSTEMS	406 000,000	94 500,000
Dividendes TELNET TECHNOLOGIES	1 528 932,000	0,000
Total	5 191 750,000	2 006 650,800

R.3. SUBVENTION D'EXPLOITATION

Désignation	Solde au	Solde au
	31/12/2017	31/12/2016
Avance TFP	0,000	18 082,700
Total	0,000	18 082,700

R.4. ACHATS D'APPROVISIONNEMENTS CONSOMMES

Désignation	Solde au	Solde au
	31/12/2017	31/12/2016
Achats matières et fournitures	13 622,680	22 333,627
Achats équipements et travaux	2 131,062	2 264,015
Achats non stockés	13 884,678	12 038,594
Achat carburant	25 096,135	33 188,486
Total	54 734,555	69 824,722

R.5. CHARGES DE PERSONNEL

Désignation	Solde au	Solde au
	31/12/2017	31/12/2016
Salaires bruts	2 207 160,403	2 021 734,604
Cotisation de sécurité sociale	353 001,224	309 299,946
Total	2 560 161,627	2 331 034,550

R.6. DOTATIONS AUX AMORTISSEMENTS ET PROVISIONS

Désignation	Solde au	Solde au
	31/12/2017	31/12/2016
Dotation aux amortissements - Immobilisations	54 809,357	64 732,382
Dotation aux provisions - Risques et charges	150 000,000	90 000,000
Reprise sur provisions - Titres Telnnet Innovations	-42 416,000	0,000
Dotation aux provisions - Comptes Syphax	664 470,567	666 293,572
Total	826 863,924	821 025,954

R.7. AUTRES CHARGES D'EXPLOITATION

Désignation	Solde au	Solde au
	31/12/2017	31/12/2016
Charges de copropriété	6 489,423	6 174,734
Entretiens et réparations	28 370,158	42 602,379
Primes d'assurances	14 932,692	14 856,819
Divers services extérieurs	154 302,555	155 133,125
Rémunérations d'intermédiaires et honoraires	470 116,200	182 517,323
Publicités, annonces et relations publiques	93 566,328	111 373,528
Dons et subventions	6 875,604	26 804,000
Transport des biens et personnes	2 494,690	1 588,836
Frais de Voyages et de Missions	31 293,305	14 358,650
Frais de réceptions	13 976,610	14 686,710
Frais postaux et de télécommunication	32 070,691	6 422,583
Services bancaires	4 825,074	4 105,322
Charges diverses ordinaires	172 500,000	67 500,000
Impôts et taxes et versements assimilés	90 726,798	80 539,468
Total	1 122 540,128	728 663,477

R.8. CHARGES FINANCIERES NETTES

Désignation	Solde au	Solde au
	31/12/2017	31/12/2016
Intérêts sur crédits leasing	5 057,858	6 629,042
Intérêts des dettes intergroupes	30 096,086	34 943,322
Agios débiteurs	2 866,889	3 299,185
Intérêts emprunts/compte Syphax Airlines	0,000	27 092,649
Intérêts de retard	8 771,011	12 557,955
Pertes de change	4 379,851	8 629,185
Gains de change	-43 399,105	-9 459,656
Total	7 772,590	83 691,682

R.9. PRODUITS DES PLACEMENTS

Désignation	Solde au	Solde au
	31/12/2017	31/12/2016
Produits financiers sur prêt Syphax Airlines	664 470,567	666 293,572
Intérêts créances intra groupe	12 665,426	12 353,773
Plus-values SICAV	577,634	474,456
Total	677 713,627	679 121,801

F. NOTES RELATIVES A L'ETAT DE FLUX DE TRESORERIE

F.1. DECAISSEMENT PROVENANT DE L'ACQUISITION D'IMMOBILISATIONS CORPORELLES ET INCORPORELLES

Désignation	31/12/2017	31/12/2016
Acquisitions de la période	-67 854,849	-450,000
Fournisseurs d'immobilisations début période	-2,000	-1 701,700
Fournisseurs d'immobilisations - fin période	8 296,315	2,000
Avances fournisseurs d'immobilisations début période	2 500,000	2 500,000
Avances fournisseurs d'immobilisations - fin période	-2 500,000	-2 500,000
Acquisitions/Contrat Leasing	56 385,091	0,000
Total	-3 175,443	-2 149,700

F.2. DECAISSEMENT PROVENANT DE L'ACQUISITION D'IMMOBILISATIONS FINANCIERES

Désignation	31/12/2017	31/12/2016
Octrois prêts au personnel	-35 000,000	-6 400,000
Souscription augmentation capital TELNET INNOVATION LABS	-297 000,000	-99 000,000
Souscription Capital AUDIO SENSE	0,000	-100 600,000
Acquisition Actions Audio Sens	-300,000	0,000
Libération ¼ participation ATC	-215 250,000	0,000
Total	-547 550,000	-206 000,000

F.3. ENCAISSEMENT PROVENANT DE LA CESSION D'IMMOBILISATIONS FINANCIERES

Désignation	31/12/2017	31/12/2016
Encaissement suite au remboursement de prêts	29 130,000	31 862,200
Total	29 130,000	31 862,200

F.4. REMBOURSEMENT DES EMPRUNTS

Désignation	31/12/2017	31/12/2016
Décaissement crédit leasing	-25 747,887	-20 795,138
Remboursement Partiel emprunt Telnet INC.	0,000	-200 000,000
Remboursement Reliquat Crédit Attijari Bank	0,000	-415 150,022
Total	-25 747,887	-635 945,160

F.5. TRESORERIE AU DEBUT DE L'EXERCICE

Désignation	31/12/2016
BIAT	-18 877,311
AMEN BANK	23 559,982
Trésorerie/compte AFC rachat actions	130,923
Trésorerie/compte AXIS rachat de titres	97,388
Caisse TND	1 023,316
ATTIJARI BANK	6 377,952
Total	12 312,250

F.6. TRESORERIE A LA FIN DE LA PERIODE

Désignation	31/12/2017
BIAT	88 737,458
AMEN BANK	369,246
Trésorerie/compte AFC rachat actions	438,643
Caisse TND	6 334,079
Trésorerie/compte AFC rachat actions	-29,020
UIB TND	-30,680
UIB EURO	-34,784
ATTIJARI BANK	6 289,452
Total	102 074,394

VIII. ENGAGEMENTS HORS BILAN

1) DETTES GARANTIES PAR DES SURETES

Postes concernés	Montant garanti	Valeur comptable des biens donnés en garantie
• Emprunt courant de gestion	665 000,000	462 439,442

2) ENGAGEMENTS FINANCIERS

Type d'engagements	Valeur totale	Tiers	Dirigeants	Entreprises liées
Engagements donnés				
Garanties Personnelles				
• cautionnement	45 450,000	45 450,000		
Garanties réelles				
• hypothèques	965 000,000	525 000,000		440 000,000
• nantissement				
Autres (lettre de soutien)	7 694 571,003			7 694 571,003
Total	8 705 021,003	570 450,000		8 134 571,003
Engagements reçus				
Engagement du fondateur (affaire Attijari Bank)	718 641,237		718 641,237	

IX. INFORMATIONS SUR PARTES LIEES

Parties liées	Solde au 31/12/2016	Charges (TTC)	Produits (TTC)	Décaissements	Encaissements	Solde au 31/12/2017
CLIENTS						
Data box	106 559,000	0,000	-63 927,400	0,000	0,000	42 631,600
PLM Systems	94 519,000	0,000	219 154,500	0,000	127 819,500	185 854,000
Data box France	14 725,604	0,000	8 737,913	0,000	0,000	23 463,517
Telnet Consulting	140 374,272	0,000	110 556,661	0,000	0,000	250 930,933
ALTRAN TELNET CORPORATION	0,000	0,000	245 964,432	0,000	0,000	245 964,432
Telnet Innovation LABS	14 375,400	0,000	26 272,800	0,000	31 725,900	8 922,300
Telnet Incorporated	141 080,000	0,000	2 416 064,000	0,000	816 753,500	1 740 390,500
Telnet Technologies	388 297,000	0,000	2 365 294,000	0,000	1 221 303,500	1 532 287,500
DÉBITEURS CRÉDITEURS DIVERS						
Telnet Incorporated	-522 353,697	0,000	0,000	67 247,000	73 918,851	-529 025,548
Telnet Technologies	47 600,900	0,000	0,000	43 438,956	24 312,000	66 727,856
Data box	-88 264,748	0,000	0,000	185 621,357	1 656,000	95 700,609
PLM Systems	1 646,722	0,000	0,000	1 468,000	2 380,722	734,000
Telnet Innovation LABS	142 647,696	0,000	0,000	12 280,286	42 647,696	112 280,286
Telnet Consulting	-17 722,428	0,000	0,000	5 745,980	35 906,642	-47 883,090
ALTRAN TELNET CORPORATION	0,000	0,000	0,000	7 422,000	0,000	7 422,000
AUDIO SENS	0,000	0,000	0,000	201,257	0,000	201,257
Syphax Airlines	4 136 073,424	0,000	0,000	0,000	0,000	4 136 073,424
INTERETS A RECEVOIR						
Syphax Airlines	1 105 901,921	0,000	664 470,567	0,000	0,000	1 770 372,488
BILLETS DE TRESORERIE						
Syphax Airlines	4 300 000,000	0,000	0,000	0,000	0,000	4 300 000,000
PRETS						
Syphax Airlines	1 500 000,000	0,000	0,000	0,000	0,000	1 500 000,000

TABLEAU DES SOLDES INTERMEDIARES DE GESTION

Produits	2 017	Charges	2 017	Soldes intermédiaires	2 017	2 016
Production vendue	5 301 347,676	ou Destockage de production	0,000			
Produits des participations	5 191 750,000					
Total	10 493 097,676	Total	0,000	• Production de l'exercice	10 493 097,676	4 518 573,784
• Production de l'exercice	10 493 097,676	Achats consommés	54 734,555	• Marge sur coût matière	10 438 363,121	4 448 749,062
• Marge sur coût matière	10 438 363,121	Autres charges externes	1 031 813,330			
Subventions d'exploitation	0,000			• Valeur ajoutée	9 406 549,791	3 818 707,753
Total	10 438 363,121	Total	1 031 813,330			
• Valeur ajoutée	9 406 549,791	Impôt, taxes et versements assimilés	90 726,798			
		Charges de personnel	2 560 161,627	• Excédent brut d'exploitation	6 755 661,366	1 407 133,735
Total	9 406 549,791	Total	2 650 888,425			
• Excédent brut d'exploitation	6 755 661,366	Dotations aux amortissements et aux provisions	826 863,924			
Reprises sur charges et transferts de charge	0,000	Autres charges ordinaires	2 033,712			
Autres produits ordinaires	184,499	Charges financières	7 772,590	• Résultat des activités ordinaires	6 040 006,528	1 178 670,692
Produits financiers	677 713,627	Impôt sur le résultat ordinaire	556 882,738			
Total	7 433 559,492	Total	1 393 552,964			
• Résultat des activités ordinaires	6 040 006,528					
Gains extraordinaires	0,000	Pertes extraordinaires	0,000	• Résultat net après modifications comptables	6 040 006,528	1 177 170,692
Effet positif des modifications comptables	0,000	Effet négatif des modifications comptables	0,000			
		Impôt sur éléments extraordinaires et modifications comptables	0,000			
Total	6 040 006,528	Total	0,000			

TABLEAU DE PASSAGE DES CHARGES PAR NATURE AUX CHARGES PAR DESTINATION 2017

Liste des comptes de charges par nature	Montant	Ventilation			
		Coût des ventes	Frais de distribution	Frais d'administration	Autre charges
Achats d'approvisionnements consommés	54 734,555	54 734,555			
Services extérieurs	202 594,828	155 748,126			46 846,702
Autres services extérieurs	656 718,502				656 718,502
Charges diverses ordinaires	172 500,000				172 500,000
Frais personnel	2 560 161,627	2 560 161,627			
Impôts et taxes	90 726,798	66 701,306			24 025,492
Dotations aux amortissements et provisions	826 863,924	54 809,357			772 054,567
TOTAL	4 564 300,234	2 892 154,971	-	-	1 672 145,263



**IMMEUBLE Ennour
CENTRE URBAIN NORD TUNIS
1082-TUNIS MAHARAJENE
MATRICULE FISCAL: 496236W/A/M/000**

ETATS FINANCIERS CONSOLIDES ARRETES AU 31-déc-17

**BILAN
ETAT DE RESULTAT
ETAT DE FLUX DE TRESORERIE**

NOTES ANNEXES

GROUPE "TELNET HOLDING"IMMEUBLE ENNOUR
CENTRE URBAIN NORD
1082 TUNIS**BILAN CONSOLIDE**

(Exprimé en dinars)

ACTIFS**ACTIFS NON COURANTS****31/12/2017****31/12/2016****Actifs immobilisés**

Ecart d'acquisition	1 462 197,899	1 575 036,321
Immobilisations incorporelles	1 409 127,313	1 494 679,788
Moins : amortissement	- 1 102 755,149	-903 632,157
<i>S/Total</i>	<u>306 372,164</u>	<u>591 047,631</u>
Immobilisations corporelles	20 854 237,857	19 998 663,078
Moins : amortissement	- 10 386 494,649	-9 800 413,841
<i>S/Total</i>	<u>10 467 743,208</u>	<u>10 198 249,237</u>
Titres mis en équivalences	2 925 011,697	-
Immobilisations financières	2 731 695,967	2 758 295,401
Moins : Provisions	- 2 500 000,000	-2 500 000,000
<i>S/Total</i>	<u>231 695,967</u>	<u>258 295,401</u>

Total des actifs immobilisés**15 393 020,934****12 622 628,590**

Autres actifs non courants

-

138 545,052

Total des actifs non courants**15 393 020,934****12 761 173,642****ACTIFS COURANTS**

Stocks	871 112,791	1 238 827,902
Moins : Provisions	- 11 205,445	-11 205,445
<i>S/Total</i>	<u>859 907,346</u>	<u>1 227 622,457</u>
Clients et comptes rattachés	15 375 890,574	15 090 258,519
Moins : Provisions	- 2 279 396,923	-2 279 396,923
<i>S/Total</i>	<u>13 096 493,651</u>	<u>12 810 861,596</u>
Autres actifs courants	14 283 528,016	14 972 093,109
Moins : Provisions	- 11 733 606,188	-11 069 135,621
<i>S/Total</i>	<u>2 549 921,828</u>	<u>3 902 957,488</u>
Placements et autres actifs financiers	6 085 015,789	6 145 608,165
Moins : Provisions	- 5 800 000,000	-5 800 000,000
<i>S/Total</i>	<u>285 015,789</u>	<u>345 608,165</u>
Liquidités et équivalents de liquidités	19 211 396,620	4 316 405,182
Total des actifs courants	36 002 735,234	22 603 454,888
Total des actifs	51 395 756,168	35 364 628,530

BILAN CONSOLIDE

(Exprimé en dinars)

CAPITAUX PROPRES ET PASSIFS

	31/12/2017	31/12/2016
CAPITAUX PROPRES		
Capital social	11 028 000,000	11 028 000,000
Actions propres	-246 796,644	-147 424,056
Réserves consolidés	2 550 410,673	3 685 791,588
Autres capitaux propres	674 431,780	115 986,865
Total des capitaux propres consolidés avant résultat de l'exercice	14 006 045,809	14 682 354,397
Résultat de l'exercice consolidé	17 081 479,963	2 945 966,757
Total des capitaux propres consolidés avant affectation	31 087 525,772	17 628 321,154
INTERETS DES MINORITAIRES		
Réserves des minoritaires	152 911,973	314 098,906
Résultat des minoritaires	306 874,223	146 375,568
Total des minoritaires	459 786,196	460 474,475
PASSIFS		
Passifs non courants		
Emprunts	185 863,379	258 116,732
Autres passifs financiers	21 371,550	17 618,225
Provisions	2 484 800,926	1 083 456,028
Total des passifs non courants	2 692 035,855	1 359 190,985
Passifs courants		
Fournisseurs et comptes rattachés	4 776 924,900	3 070 977,430
Autres passifs courants	11 391 243,092	10 645 351,047
Concours bancaires et autres passifs financiers	988 240,353	2 200 313,439
Total des passifs courants	17 156 408,345	15 916 641,916
Total des passifs	19 848 444,200	17 275 832,901
Total capitaux propres et passifs	51 395 756,168	35 364 628,530

GROUPE "TELNET HOLDING"

IMMEUBLE ENNOUR
CENTRE URBAIN NORD
1082
TUNIS

ETAT DE RESULTAT CONSOLIDE

(Exprimé en dinars)

	31/12/2017	31/12/2016
PRODUITS D'EXPLOITATION		
Revenus	43 526 829,767	39 286 071,892
Production immobilisée	37 670,600	426 951,439
Autres produits d'exploitation	353 984,744	45 454,179
Subvention d'exploitation	2 000,000	20 871,146
Total des produits d'exploitation	43 920 485,111	39 779 348,656
CHARGES D'EXPLOITATION		
Variation des stocks des produits finis et des encours	252 633,070	-266 184,761
Achats d'approvisionnements consommés	4 762 145,754	5 549 718,776
Charges de personnel	24 004 868,472	22 616 005,573
Dotations aux amortissements et aux provisions	3 362 022,096	2 330 819,156
Autres charges d'exploitation	7 529 555,155	7 031 324,302
Total des charges d'exploitation	39 911 224,547	37 261 683,046
RESULTAT D'EXPLOITATION	4 009 260,564	2 517 665,610
Charges financières nettes	- 3 667 445,436	-318 396,711
Produits des placements	666 171,564	668 110,466
Autres gains ordinaires	12 748 116,832	178 357,948
Autres pertes ordinaires	1 041 345,457	31 155,013
Quote-part des titres mis en équivalence	84 138,678	
RESULTAT ACTIVITES ORDINAIRES AVANT IMPOT	20 133 787,617	3 651 375,722
Impôt sur les bénéfices	2 745 433,431	257 580,967
RESULTAT ACTIVITES ORDINAIRES APRES IMPOT	17 388 354,186	3 393 794,755
Eléments extraordinaires (Pertes)	-	301 452,429
RESULTAT NET DE L'ENSEMBLE CONSOLIDE	17 388 354,186	3 092 342,326
Quote- part des intérêts minoritaires	306 874,223	146 375,568
RESULTAT NET PART DU GROUPE	17 081 479,963	2 945 966,757

ETAT DE FLUX DE TRESORERIE CONSOLIDE

(Exprimé en dinars)

	31/12/2017	31/12/2016
FLUX DE TRESORERIE LIES A L'EXPLOITATION		
Résultat net de l'ensemble consolidé	17 388 354,186	3 092 342,326
<i>Ajustements pour :</i>		
· Dotation aux amortissements & provisions groupe	3 362 022,096	2 330 819,156
· Variation des stocks	367 715,111	98 234,606
· Variation des créances	-285 632,055	-1 546 239,267
· Variation des autres actifs	893 614,741	-1 475 392,127
· Variation des fournisseurs	1 539 044,672	-2 752 715,973
· Variation des autres passifs	691 010,669	2 183 162,200
· Quote-part subvention inscrite au compte résultat	-77 530,822	-1 450,000
· Moins value de cession	14 667,895	
· Plus value de cession	-12 467 725,301	-5 000,000
· Quote-part dans le résultat des sociétés mis en équivalence	-84 138,678	0,000
· Ecart de conversion	-608 228,352	-458 429,722
· Prélèvements sur le fonds social	-831 524,263	-1 026 724,524
Flux de trésorerie provenant de l'exploitation	9 901 649,899	438 606,675
FLUX DE TRESORERIE LIES AUX ACTIVITES D'INVESTISSEMENT		
- Décaissement provenant de l'acquisition d'immobilisations corporelles et incorporelles	-1 209 153,680	-767 513,735
- Encaissement provenant de la cession d'immobilisations corporelles et incorporelles	11234043,68	705 000,000
- Décaissement Titres mis en équivalence	-539 550,000	
- Décaissement provenant de l'acquisition d'immobilisations financières	-92 201,438	-114 200,000
- Encaissement provenant de la cession d'immobilisations financières	130 371,497	169 928,959
- Variation périmètre de consolidation	-800 249,111	
Flux de trésorerie provenant des activités d'investissement	8 723 260,950	-6 784,776
FLUX DE TRESORERIE LIES AUX ACTIVITES FINANCEMENT		
- Rachat actions propres	8 277,600	0,000
- Encaissement suite à l'émission d'actions	3 000,000	51 310,000
- Dividendes et autres distributions	-2 373 800,000	-46 821,400
- Encaissement provenant des emprunts	0,000	360 000,000
- Remboursement d'emprunts	-809 635,947	-1 744 545,970
- Encaissement de subvention d'équipement	82 500,000	
Flux de trésorerie provenant des activités de financement	-3 089 658,347	-1 380 057,370
INCIDENCE DES VARIATIONS DES TAUX DE CHANGE SUR LES LIQUIDITES ET ÉQUIVALENT DE LIQUIDITES		
VARIATION DE TRÉSORERIE	15 535 252,502	-948 235,471
<i>Trésorerie au début de l'exercice</i>	<i>3 627 290,684</i>	<i>4 575 526,155</i>
<i>Trésorerie à la clôture de l'exercice</i>	<i>19 162 543,186</i>	<i>3 627 290,684</i>

NOTES RELATIVES AUX ETATS FINANCIERS CONSOLIDES

ARRETES AU 31 DECEMBRE 2017

I- PRESENTATION DU GROUPE

En vertu des dispositions de l'article 461 du code des sociétés commerciales, le groupe de sociétés est un ensemble de sociétés ayant chacune sa personnalité juridique mais liées par des intérêts communs en vertu desquels la société mère tient les autres sous son pouvoir de droit ou de fait et y exerce son contrôle. Selon le même article, le contrôle est présumé dès lors qu'une société détient directement ou indirectement 40% au moins des droits de vote dans une autre société et qu'aucun autre associé n'y détienne une fraction supérieure à la sienne.

Selon les dispositions combinées du code des sociétés commerciales et de la loi 96-112 du 30 décembre 1996 relative au système comptable des entreprises, la société TELNET HOLDING, qui est la société mère, est tenue de présenter des états financiers consolidés du groupe, où elle exerce un contrôle de droit ou de fait sur les sociétés qui le composent.

Le groupe TELNET HOLDING est composé, au 31 Décembre 2017, des sociétés suivantes :

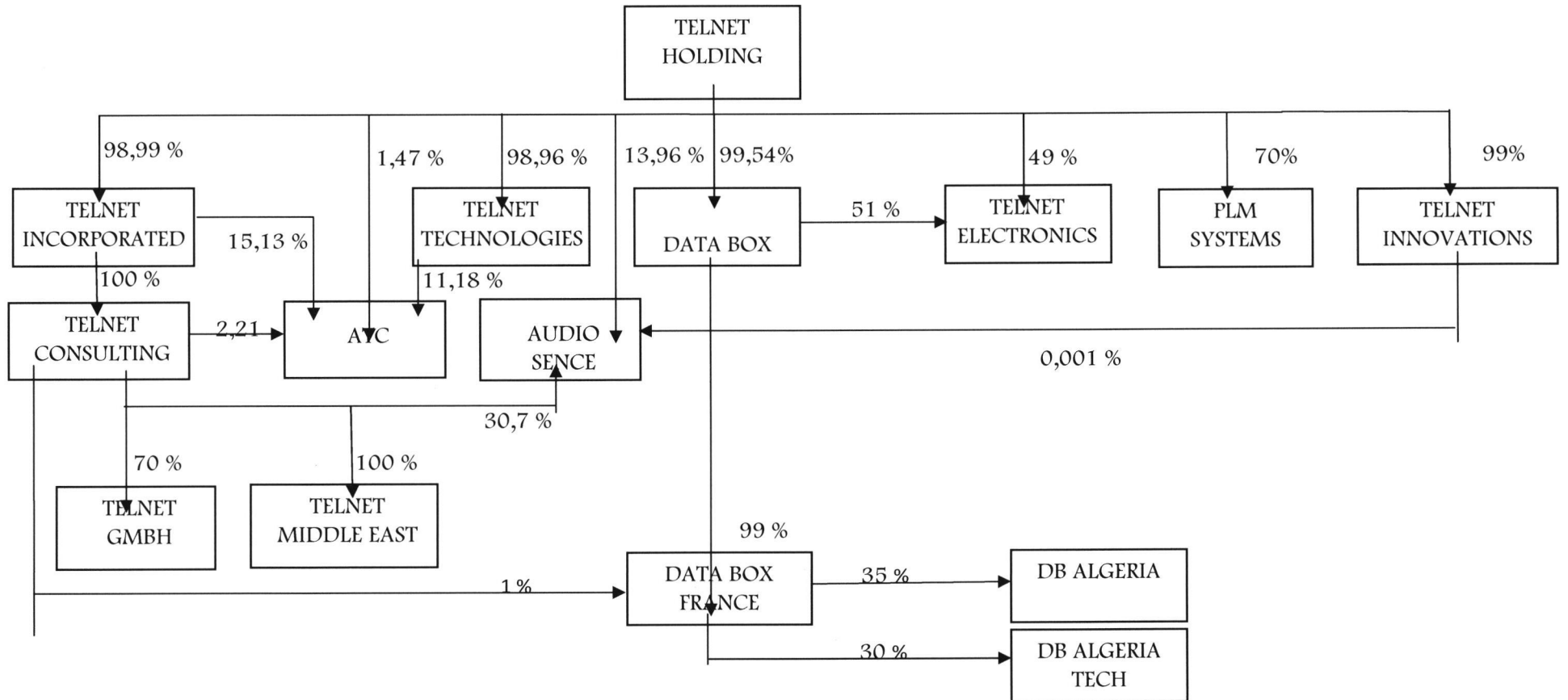
- « TELNET HOLDING » (SA) : société mère ;
- « DATA BOX » (SA) : société filiale ;
- « DATA BOX France » (SARL) : société filiale de droit français ;
- « TELNET INCORPORATED » (SA) : société filiale ;
- « TELNET TECHNOLOGIES » (SA) : société filiale ;
- « PLM SYSTEMS » (SARL) : société filiale ;
- « TELNET CONSULTING » (SAS) : société filiale de droit français ;
- « TELNET ELECTRONICS » (SARL) : société filiale ;
- « TELNET GMBH » : société filiale de droit allemand ;
- « TELNET MIDDLE EAST » : société filiale de droit EAU ;
- « TELNET INNOVATIONS » : société filiale ;
- « DB ALGERIA » : société associée de droit algérien ;
- « DB ALGERIA TECH » : société associée de droit algérien ;
- « ALTRAN TELNET CORPORATION » (SA non résidente) : société associée ;
- « AUDIO SENCE » (SA) : société associée.

La société Syphax Airlines SA n'a pas été prise en compte dans le périmètre de consolidation vu que le pourcentage de contrôle est de 9% (Inférieur à 20%). En outre, la participation est acquise et détenue dans l'unique perspective d'une cession ultérieure dans un avenir proche.

II- INFORMATIONS RELATIVES AU PERIMETRE DE CONSOLIDATION

L'organigramme de l'ensemble consolidé se présente comme suit au 31 Décembre 2017 :

ORGANIGRAMME DU GROUPE TELNET HOLDING



La liste des sociétés consolidées se présente comme suit :

Sociétés	% de contrôle			Type de contrôle	% d'intérêt	Mode d'intégration
	% direct	% Indirect	Total			
TELNET HOLDING	100 %	0 %	100 %	Contrôle exclusif	100 %	Intégration globale
TELNET INCORPORATED	98,99 %	0 %	98,99 %	Contrôle exclusif	98,99 %	Intégration globale
DATA BOX	99,54%	0 %	99,54%	Contrôle exclusif	99,54%	Intégration globale
DATA BOX France	0%	100%	100%	Contrôle exclusif	99,53%	Intégration globale
TELNET TECHNOLOGIES	98,96%	0 %	98,96%	Contrôle exclusif	98,96%	Intégration globale
TELNET CONSULTING	0%	100%	100%	Contrôle exclusif	98,99%	Intégration globale
TELNET ELECTRONICS	49%	51%	100%	Contrôle exclusif	99,77%	Intégration globale
PLM SYSTEMS	70 %	0 %	70 %	Contrôle exclusif	70 %	Intégration globale
TELNET GMBH	0%	70%	70%	Contrôle exclusif	69,29%	Intégration globale
TELNET MIDDLE EAST	0%	100%	100%	Contrôle exclusif	98,99%	Intégration globale
TELNET INNOVATIONS	99%	0%	99%	Contrôle exclusif	99%	Intégration globale
ATC	1,47%	28,52%	29,99%	Influence notable	29,68%	Mise en équivalence
DB ALGERIA	0%	35%	35%	Influence notable	34,84%	Mise en équivalence
DB ALGERIA TECH	0%	30%	30%	Influence notable	29,86%	Mise en équivalence
AUDIO SENCE	13,96%	30,70%	44,66%	Influence notable	44,35%	Mise en équivalence

III- REFERENTIEL COMPTABLE

Les états financiers consolidés sont exprimés en Dinar Tunisien. Ils ont été établis conformément aux conventions, principes et méthodes comptables prévus par le cadre conceptuel de la comptabilité financière et les normes comptables tunisiennes en vigueur.

Les informations utilisées pour l'établissement des états financiers consolidés ont été extraites des états financiers individuels audités des sociétés du groupe ainsi que du système d'information et comptable des dites sociétés. L'élimination des opérations réciproques a été effectuée sur cette base d'information.

IV- FAITS MARQUANT DE LA PERIODE

Le Conseil d'administration de votre société « Telnet Holding » réuni en date du 04 avril 2017 a validé l'opération de partenariat stratégique avec « Altran » et a approuvé le prix global de la transaction des quatre activités (Défense, sécurité, DECT « SagemCom » et automobile) à transférer à la société ALTRAN TELNET CORPORATION SA ou à une nouvelle société ; le prix global de cession étant arrêté à 7 000 000 d'euros réparti entre les filiales comme suit :

La filiale « TELNET INCORPORATED » 4 026 326,07 EUR.

La filiale « TELNET TECHNOLOGIES SA » 2 973 673,93 EUR.

V- PROCEDURES SUIVIES POUR LA PREPARATION DES ETATS FINANCIERS CONSOLIDES

Les sociétés « TELNET INC », « DATA BOX », « DATA BOX FRANCE », « TELNET TECHNOLOGIES », « TELNET CONSULTING », « TELNET ELECTRONICS », « PLM SYSTEMS », « TELNET GMBH », « TELNET MIDDLE EAST » et « TELNET INNOVATIONS » ont été consolidées par intégration globale.

Les sociétés « ALTRAN TELNET CORPORATION – ATC », « AUDIO SENCE », « DB ALGERIA » et « DB ALGERIA TECH » ont été consolidées selon la méthode de mise en équivalence.

La méthode de la mise en équivalence est une méthode de comptabilisation selon laquelle la participation est initialement enregistrée au coût et est ensuite ajustée pour prendre en compte les changements postérieurs à l'acquisition de la quote-part de l'investisseur dans les capitaux propres de l'entreprise détenue. L'état de résultat reflète la quote-part de l'investisseur dans les résultats de l'entreprise détenue.

Après avoir déterminé le périmètre de consolidation et le pourcentage d'intérêt, la démarche suivie pour la préparation des états financiers consolidés est passée par les étapes suivantes :

- L'ajustement et l'homogénéisation des comptes individuels ;
- La conversion des comptes des établissements étrangers ;
- L'intégration des comptes ou le cumul des comptes ;
- L'élimination des opérations ayant impact sur le résultat ;
- L'élimination des opérations réciproques ;
- L'élimination des titres détenus par la société mère et la répartition des capitaux propres des sociétés consolidées ;
- Etablissement des comptes consolidés.

Le principe du caractère significatif a été adopté durant les différentes étapes du processus de consolidation.

1) L'homogénéisation et l'ajustement des comptes individuels

L'homogénéisation vise à corriger les divergences entre les méthodes et pratiques comptables utilisées par les sociétés du groupe. Il s'agit d'un retraitement dans les comptes individuels.

L'opération d'ajustement fait partie de cette étape. Elle est importante dans le processus de consolidation et intervient aussi bien dans les comptes de la société consolidée que dans ceux de la société mère.

Les travaux effectués et les retraitements opérés ont concerné principalement :

- L'homogénéisation de la nomenclature des comptes individuels ;
- Le rapprochement des soldes des comptes réciproques entre les sociétés du groupe ;
- L'homogénéisation de ces comptes ;
- L'homogénéisation des méthodes d'amortissements du matériel informatique et du mobilier et matériel de bureau ;
- L'activation des contrats de leasing conclus par les sociétés consolidées ;
- L'impact de l'effet de l'impôt différé sur les écritures d'ajustement et d'homogénéisation.

Par ailleurs, il était nécessaire de créer des écritures d'ajustements dans chacune des sociétés du groupe afin de préparer l'étape d'élimination des comptes réciproques.

2) La conversion des comptes des filiales étrangères

Dans le cadre du processus de consolidation, la conversion des comptes des filiales étrangères « DATA BOX FRANCE », « TELNET CONSULTING », « TELNET GMBH » et « TELNET MIDDLE EAST » est effectuée après retraitements d'homogénéisation.

L'approche de conversion imposée par IAS 21 préconise l'utilisation des procédures suivantes :

- Les actifs et les passifs de chaque bilan présenté doivent être convertis au cours de clôture à la date de chacun de ces bilans ;
- Les produits et les charges de chaque compte de résultat doivent être convertis au cours de change en vigueur aux dates des transactions ;
- Tous les écarts de change en résultant doivent être comptabilisés en tant que composante distincte des capitaux propres.

A cet effet, les éléments de l'état de résultats ont été convertis ; le résultat ainsi obtenu a été reporté au bilan. Pour des raisons pratiques, un cours approchant les cours de change aux dates des transactions, soit le cours moyen annuel, a été utilisé pour convertir les éléments de produits et charges.

Toutes les différences de change en résultant sont imputées aux capitaux propres.

3) L'intégration des comptes

Pour les sociétés contrôlées d'une manière exhaustive, l'étape d'intégration consiste à cumuler rubrique par rubrique les comptes des sociétés (mère et filiales) après l'étape d'homogénéisation et d'ajustement.

L'intégration des comptes consiste à reprendre :

- Au bilan de la société consolidante, tous les éléments composant l'actif et le passif des sociétés filiales ;
- Au compte de résultat, toutes les charges et tous les produits concourant à la détermination du bénéfice de l'exercice.

Il s'agit donc de cumuler les différents postes du bilan, de l'état de résultat et de l'état de flux de trésorerie des différentes sociétés du groupe.

4) L'élimination des comptes réciproques

Dans le souci de présenter le groupe comme une entité économique unique, il y a lieu d'éliminer toutes les opérations réciproques entre les sociétés du groupe. Ces opérations résultent des échanges de biens et services d'une part, et des échanges financiers d'autre part. (L'obligation d'éliminer ces opérations réciproques est énoncée par le §14 de la norme comptable 35 relative aux états financiers consolidés).

L'étape d'homogénéisation a permis d'identifier les opérations réciproques (échanges de biens et services et facturation de quotes-parts dans les charges communes) ainsi que les comptes dans lesquels elles ont été constatées dans les sociétés du groupe.

Les opérations réciproques entre les sociétés du groupe consistent en des échanges de biens et services et des facturations de quote-part dans les charges communes comme les frais du siège, les charges de personnel commun, quote-part dans les honoraires de consultants...

Cette étape nécessite auparavant l'élimination des profits internes sur cessions d'immobilisations, ainsi que les dividendes intragroupe.

5) Détermination de l'écart de première consolidation

La date d'entrée en périmètre de consolidation conditionne la prise en compte des données comptables de l'entreprise concernée. L'écart de première consolidation est la différence entre le prix d'acquisition des titres et la quote-part dans les capitaux propres à la date de la prise de contrôle.

L'écart d'acquisition est obtenu par différence entre les actifs et les passifs identifiables valorisés à la date de prise de contrôle et le coût d'acquisition des titres. Il correspond ainsi à des éléments non affectables ou susceptibles d'être revendus. Cet écart inclut toute une série d'éléments subjectifs qui entrent dans l'évaluation de la juste valeur des éléments d'actifs et de passifs identifiables.

Selon la NCT 38, lorsque l'acquisition (c'est à dire la prise de contrôle) résulte d'achats successifs de titres, une différence de première consolidation est déterminée pour chacune des transactions significatives, prises individuellement. Le coût d'acquisition est alors comparé à la part de l'acquéreur dans la juste valeur des actifs et passifs identifiables acquis lors de cette transaction.

L'écart de première consolidation a été déterminé de la manière suivante pour chaque société concernée :

- **DATA BOX**

A la date de création (01/07/1996) de la société « DATA BOX », le pourcentage de contrôle de « TELNET HOLDING » était de 99 %. A cette date, aucun écart de consolidation n'est dégagé.

Première variation du périmètre de consolidation

Suite à l'augmentation du capital réalisée en novembre 1997, il y a eu une dilution du pourcentage d'intérêt de la société « TELNET HOLDING » dans la société « DATA BOX » qui est passé de 99% à 79,60% sans changer la méthode de consolidation. Ainsi, un écart d'acquisition négatif a été déterminé comme suit :

Coût d'acquisition des titres "DATA BOX"	SNC à l'acquisition (24/11/1997)	Quote-part	Ecart d'acquisition négatif
39.800,000	57.909,087	46.095,634	(6.295,634)
a	b	c = 79,6% b	d = a-c

L'augmentation de capital en question est réalisée en numéraire pour un montant de 30.000 Dinars, dont 20.000 Dinars souscrite par la société « TELNET HOLDING ».

Le résultat réalisé par la société « DATA BOX » durant les onze premiers mois de l'exercice 1997 a été déterminé proportionnellement au résultat net réalisé au 31 décembre 1997.

Cet écart d'acquisition (négatif) doit être amorti selon les dispositions de la norme NCT 38 relative aux regroupements d'entreprises qui dispose que dans la mesure où le goodwill négatif ne correspond pas à des pertes et des dépenses futures identifiables attendues pouvant être évaluées de manière fiable à la date d'acquisition, il doit être comptabilisé en produit dans l'état de résultat, de la manière suivante :

(a) Le montant du goodwill négatif n'excédant pas les justes valeurs des actifs non monétaires identifiables acquis doit être comptabilisé en produits sur une base systématique sur la durée d'utilité moyenne pondérée restant à courir des actifs amortissables identifiables acquis ; et

(b) Le montant du goodwill négatif excédant les justes valeurs des actifs non monétaires identifiables acquis doit être comptabilisé immédiatement en produits.

La société a amorti en totalité l'écart d'acquisition déterminé pour un montant de 6.295,634 Dinars. Cet écart, non significatif, a été imputé directement en résultat reporté.

Deuxième variation du périmètre de consolidation

Suite à l'acte de cession de parts sociales conclu le 15/12/2010, la société « TELNET HOLDING » a acquis 20% du capital de la société « DATA BOX ». L'opération a dégagé un écart d'évaluation et un écart d'acquisition (Goodwill) déterminés comme suit :

Juste Valeur Construction selon rapport d'expertise	563 700,000
Valeur comptable nette (Construction)	426 519,424
Plus-value latente sur construction	137 180,576
Passif d'impôts différé / Plus-value construction	-41 154,173
Quote-part Plus-value latente sur construction (20%)	27 436,115
Quote-part Passif d'impôts différé (20%)	-8 230,835
Ecart d'évaluation	19 205,280

Coût d'acquisition des titres " DATA BOX "	2 833 050,000
SNC retraité à la date d'acquisition (15/12/2010)	2 785 381,328
Quote-part dans les capitaux propres (20%)	557 076,266
Ecart de première consolidation	2 275 973,734
Ecart d'évaluation	19 205,280
Ecart d'acquisition (Goodwill)	2 256 768,454

La situation nette comptable a été déterminée après les retraitements d'homogénéisations et d'éliminations. Le résultat réalisé par la société « DATA BOX » durant les onze premiers mois et demi de l'exercice 2010 a été déterminé proportionnellement au résultat net réalisé au 31 décembre 2010.

Cet écart d'acquisition positif (Goodwill) doit être amorti, selon les dispositions de la norme NCT 38 relative aux regroupements d'entreprises, sur une base systématique sur sa durée d'utilité qui ne peut excéder vingt ans à compter de sa comptabilisation initiale.

Ainsi, la société a amorti l'écart d'acquisition déterminé pour un montant de 2 256 768,454 Dinars sur une durée de vingt ans

• TELNET ELECTRONICS

A la date de création (11/06/2009) de la société « TELNET ELECTRONICS », la participation de « TELNET HOLDING » était de 49 %.

Suite à l'acte de cession de parts sociales conclu le 06/08/2009, la société « DATA BOX » a acquis 51% du capital de la société « TELNET ELECTRONICS » auprès de l'associé majoritaire. Ainsi, un écart d'acquisition positif (Goodwill) a été déterminé comme suit :

Coût d'acquisition des titres "TELNET ELECTRONICS"	SNC à l'acquisition (6/08/2009)	Quote-part	Ecart d'acquisition positif
755.000,000	500.000,000	255.000,000	500.000,000
a	b	c = 51% b	d = a-c

Le pourcentage de contrôle de la société « TELNET HOLDING » dans la société « TELNET ELECTRONICS » est passé de 49% à 100%. Ainsi, la société « TELNET ELECTRONICS » est devenue une filiale du groupe « TELNET HOLDING » et a été consolidée selon la méthode de l'intégration globale.

Cet écart d'acquisition positif (Goodwill) doit être amorti, selon les dispositions de la norme NCT 38 relative aux regroupements d'entreprises, sur une base systématique sur sa durée d'utilité qui ne peut excéder vingt ans à compter de sa comptabilisation initiale.

En 2015, la société a estimé que cet écart d'acquisition (Goodwill) a perdu sa valeur. Elle a amorti la totalité de sa VCN soit 366 667 dinars.

• Les autres sociétés consolidées

Pour les autres sociétés consolidées, aucun écart d'acquisition n'a été constaté, puisque le prix d'acquisition des titres correspondait parfaitement à sa quote-part dans la situation nette de chaque société du groupe, le jour d'acquisition.

6) Répartition des capitaux propres et élimination des titres

Cette étape de la consolidation consiste dans la comptabilisation de la part de « TELNET HOLDING » dans les capitaux propres des sociétés consolidées qui impose d'éliminer, en contrepartie, les titres de participations y afférents.

Celle-ci étant comptabilisée à son coût d'acquisition, il en résulte un écart appelé « écart de consolidation » qui a pour origine :

- L'écart de première consolidation qui s'explique par l'existence d'un goodwill ;
- La part de la société mère dans la variation des capitaux propres de la filiale depuis cette date ;
- La partie restante est affectée aux intérêts minoritaires.

VI- NOTES RELATIVES AU BILAN

B-1 Immobilisations incorporelles et corporelles

Les immobilisations incorporelles (y compris le goodwill) et corporelles totalisent au 31 Décembre 2017 un montant net de **12 236 313,271**

Elles se détaillent comme suit :

Ecart d'acquisition	1 462 197,899
Goodwill / Acquisition titres DATA BOX	1 462 197,899
Immobilisations incorporelles	306 372,164
Valeurs brutes	1 409 127,313
Amortissements (-)	- 1 102 755,149
Immobilisations corporelles	10 467 743,208
Valeurs brutes	20 854 237,857
Amortissements (-)	-10 386 494,649
Total	12 236 313,271

B-1.1. Politique d'amortissement

Les immobilisations sont amorties linéairement sur la base des taux suivants :

Goodwill	5 %
Logiciels	33 %
Constructions	2 %
Matériel et outillage	10 %
Matériel de transport	20 %
Equipements de bureau	10 %
Agencements aménagements et installations.....	10 %
Matériel informatique.....	15 %

B-1.2. Tableau des immobilisations et amortissements

Le tableau présenté ci-après met en relief, par nature d'immobilisations :

- Les valeurs d'origine ;
- Les mouvements de l'exercice ;
- Les amortissements pratiqués ;
- Les valeurs comptables nettes arrêtées à la date de clôture du bilan.

GROUPE "TELNET HOLDING"

IMMEUBLE ENNOUR
CENTRE URBAIN NORD
1082 TUNIS

TABLEAU DES IMMOBILISATIONS ET DES AMORTISSEMENTS AU 31 Décembre 2017

DESIGNATION	VALEURS BRUTES			AMORTISSEMENTS			V.C.N AU 31/12/2017
	SOLDE AU 31/12/2016	Variation	SOLDE AU 31/12/2017	Antérieurs	Variation	Cumul	
Ecart d'acquisition							
Goodwill	2 756 768,455	0,000	2 756 768,455	1 181 732,134	112 838,422	1 294 570,556	1 462 197,899
<i>sous total</i>	2 756 768,455	0,000	2 756 768,455	1 181 732,134	112 838,422	1 294 570,556	1 462 197,899
Immobilisations incorporelles							
Logiciels	1 494 679,788	-85 552,475	1 409 127,313	903 632,157	199 122,992	1 102 755,149	306 372,164
<i>sous total</i>	1 494 679,788	-85 552,475	1 409 127,313	903 632,157	199 122,992	1 102 755,149	306 372,164
Immobilisation corporelles							
Terrain	1 551 346,231	0,000	1 551 346,231	0,000	0,000	0,000	1 551 346,231
Construction	6 579 873,672	0,000	6 579 873,672	1 231 352,804	131 597,474	1 362 950,278	5 216 923,394
AAI, matériel et outillage	4 862 701,536	58 251,835	4 920 953,371	3 282 373,551	416 203,667	3 698 577,218	1 222 376,153
Matériel informatique	3 793 149,625	-43 557,653	3 749 591,972	3 060 925,365	-39 821,454	3 021 103,911	728 488,061
Matériel de transport	688 890,335	84 165,752	773 056,087	449 678,268	7 622,984	457 301,252	315 754,835
Equipement de bureau	2 522 701,679	-204 033,007	2 318 668,672	1 776 083,853	70 478,137	1 846 561,990	472 106,682
Aménagements en cours extension site de Sfax	0,000	960 747,852	960 747,852	0,000	0,000	0,000	960 747,852
<i>sous total</i>	19 998 663,078	855 574,779	20 854 237,857	9 800 413,841	586 080,808	10 386 494,649	10 467 743,208
TOTAL GENERAL	24 250 111,321	770 022,304	25 020 133,625	11 885 778,132	898 042,222	12 783 820,354	12 236 313,271

B-2 Immobilisations financières

Désignation	Solde au	Solde au
	31/12/2017	31/12/2016
Titres Altran Telnet Corporation	2 845 959,130	0,000
Titres au capital de Audio Sense	79 052,567	0,000
Titres DB ALGERIA	0,000	0,000
Titres DB ALGERIA TECH	0,000	0,000
Total	2 925 011,697	0,000

B-3 Immobilisations financières

Désignation	Solde au	Solde au
	31/12/2017	31/12/2016
Titres de participation «SYPHAX AIRLINES»	2 500 000,000	2 500 000,000
Titres de participation « SGTS »	60 000,000	60 000,000
Prêts au personnel	33 765,000	81 537,241
Dépôts et cautionnements versés	137 930,967	116 758,160
Total	2 731 695,967	2 758 295,401
Provisions	-2 500 000,000	-2 500 000,000
Total	231 695,967	258 295,401

B-4 Stocks

Désignation	Solde au	Solde au
	31/12/2017	31/12/2016
Stocks prestations de services encours	500 851,182	752 599,116
Stocks de marchandises	370 261,609	486 228,786
Total	871 112,791	1 238 827,902
Provisions	-11 205,445	-11 205,445
Total	859 907,346	1 227 622,457

B-5 Clients et comptes rattachés

Désignation	Solde au	Solde au
	31/12/2017	31/12/2016
Clients ordinaires	12 916 211,051	12 630 578,996
Clients douteux	2 459 679,523	2 459 679,523
Total	15 375 890,574	15 090 258,519
Provisions	-2 279 396,923	-2 279 396,923
Total	13 096 493,651	12 810 861,596

B-6 Autres actifs courants

Désignation	Solde au 31/12/2017	Solde au 31/12/2016
Etat, crédit de TVA	1 239 695,917	2 085 191,537
Débiteurs divers	10 066 728,619	10 006 696,408
Charges constatées d'avance	195 553,276	225 221,520
Avances au personnel	2 740,000	42 255,581
Fournisseurs d'immo. avances et acomptes	88 098,500	68 098,500
Fournisseurs d'expl. avances et acomptes	57 385,636	54 771,380
Fournisseurs avoirs à recevoir	51 045,750	73 538,783
Produits à recevoir	1 770 628,473	1 107 328,555
Créance sur cession immobilisation	34 001,000	34 001,000
Etat excédent d'impôt à reporter	777 650,844	1 274 989,845
Total	14 283 528,015	14 972 093,109
Provisions	-11 733 606,188	-11 069 135,621
Total	2 549 921,827	3 902 957,488

B-7 Placements et autres actifs financiers

Désignation	Solde au 31/12/2017	Solde au 31/12/2016
SANADET SICAV	10 385,760	10 396,801
AXIS TRESORIE SICAV	9 871,508	1 501,822
SALAMETT CAP FCP/AFC	91,476	0,000
Echéances à moins d'un an sur prêts personnel	264 667,045	330 109,542
Effets à l'encaissement	0,000	3 600,000
Prêt à court terme Syphax Airlines	5 800 000,000	5 800 000,000
Total	6 085 015,789	6 145 608,165
Provisions	-5 800 000,000	-5 800 000,000
Total	285 015,789	345 608,165

B-8 Liquidités et équivalents de liquidités

Désignation	Solde au 31/12/2017	Solde au 31/12/2016
Banques	19 161 721,305	4 290 035,649
Divers cautions bancaires	7 081,860	7 081,860
Caisse	20 985,462	12 679,680
Avances sur dépenses	21 607,993	6 607,993
Total	19 211 396,620	4 316 405,182

B-9 Capitaux propres avant résultat de l'exercice

Les capitaux propres consolidés avant résultat de l'exercice totalisent au 31 Décembre 2017 un montant de **14 006 045,809**

Le tableau de répartition des capitaux propres, présenté ci-après, donne de plus amples informations sur le détail de ces soldes.

Tableau de partage des capitaux propres	Capital social libéré	Actions propres	Réserves	Résultats reportés	Réserves pour fonds social	Autres capitaux propres	Réserves consolidées	TOTAL
Capitaux propres avant consolidation	25 193 038,450	-246 796,644	4 750 081,581	-9 137 296,791	664 759,040	9 672,740		21 233 458,376
Ajustement	0,000			-1 550 125,755			-27 075,170	-1 577 200,925
Homogénéisation				308 229,588				308 229,588
Elimination				6 038 938,137				6 038 938,137
Répartition	-14 165 038,450		-4 750 081,581	4 340 254,821			2 577 485,843	-11 997 379,367
Capitaux propres consolidés avant résultat de l'exercice	11 028 000,000	-246 796,644	0,000	0,000	664 759,040	9 672,740	2 550 410,673	14 006 045,809

B-10 Résultat de l'exercice consolidé

Le résultat de l'exercice consolidé 2017 (part du groupe) totalise **17 081 479,963**

Le tableau présenté ci-après, donne de plus amples informations sur les modalités de détermination du résultat consolidé.

	Avant	Ajustement	Homogénéisation	Elimination	TOTAL
Produits d'exploitation					
Revenus	63 382 019,447	43 272,225		-19 898 461,905	43 526 829,767
Production immobilisée	0,000	0,000	0,000	37 670,600	37 670,600
Produits des	5 191 750,000			-5 191 750,000	0,000
Autres produits	353 984,744				353 984,744
Subvention d'exploitation	2 000,000				2 000,000
Total	68 929 754,191	43 272,225	0,000	-25 052 541,305	43 920 485,111
Charges d'exploitation					
Variation des stocks des	234 365,905			18 267,165	252 633,070
Achats	18 813 565,331	0,000		-14 051 419,577	4 762 145,754
Charges de personnel	23 968 180,602	36 687,870			24 004 868,472
Dotations aux	2 682 179,804	665 766,624	21 659,813	-7 584,145	3 362 022,096
Autres charges	10 530 905,100	-350 437,693		-2 650 912,252	7 529 555,155
Total	56 229 196,742	352 016,801	21 659,813	-16 691 648,809	39 911 224,547
Résultat d'exploitation	12 700 557,449	-308 744,576	-21 659,813	-8 360 892,496	4 009 260,564
Charges financières					
Charges financières	-3 623 825,021			-43 620,415	-3 667 445,436
Produits des placements	786 572,338			-120 400,774	666 171,564
Autres gains ordinaires	13 138 651,867	-351 377,845		-39 157,190	12 748 116,832
Autres pertes ordinaires	821 552,699	219 792,758		0,000	1 041 345,457
Quote-part des Titres mis		84 138,678			84 138,678
Résultat des activités	29 428 053,976	-795 776,501	-21 659,813	-8 476 830,045	20 133 787,617
Impôt sur les bénéfices	2 991 316,997	-242 664,617	-3 218,949		2 745 433,431
Résultat des activités	26 436 736,979	-553 111,884	-18 440,864	-8 476 830,045	17 388 354,186
Eléments extraordinaires					0,000
Résultat net de	26 436 736,979	-553 111,884	-18 440,864	-8 476 830,045	17 388 354,186
Quote-part des minoritaires dans le résultat					306 874,223
Résultat net consolidé (Part du groupe)					17 081 479,963

B-11 Emprunts

Désignation	Solde au 31/12/2017	Solde au 31/12/2016
Emprunt bancaire - TELNET INC	0,000	124 484,464
Crédit leasing à LT - TELNET SA	45 210,065	30 632,166
Crédit leasing à LT - DATA BOX	21 417,904	31 453,873
Crédit leasing à LT - PLM	46 174,456	71 546,229
Crédit leasing à LT - TELNET TECH	36 530,477	0,000
Crédit leasing à LT - TELNET INC	36 530,477	0,000
Total	185 863,379	258 116,732

B-12 Provisions

Désignation	Solde au	Solde au
	31/12/2017	31/12/2016
Provision individuelle TELNET HOLDING	360 000,000	210 000,000
Provision individuelle TELNET INC	390 000,000	190 000,000
Provision individuelle DATA BOX	1 000 000,000	100 000,000
Provision individuelle PLM SYSTEMS	10 000,000	180 000,000
Provision individuelle TELNET TECH	650 000,000	250 000,000
Provision individuelle TELNET CONSULTING	74 800,926	153 456,028
Total	2 484 800,926	1 083 456,028

B-13 Fournisseurs et comptes rattachés

Désignation	Solde au	Solde au
	31/12/2017	31/12/2016
Fournisseurs d'exploitation	4 350 665,356	2 811 620,684
Fournisseurs d'immobilisations	426 259,544	259 356,746
Total	4 776 924,900	3 070 977,430

B-14 Autres passifs courants

Désignation	Solde au	Solde au
	31/12/2017	31/12/2016
Actionnaires et associés dividendes à payer	69 419,600	14 369,600
Charges à payer	4 469 201,436	5 122 285,570
Créditeurs divers	27 330,064	13 768,255
Produits constatés d'avance	534 263,054	383 112,857
Organisme de sécurité sociale	1 683 735,123	1 826 707,886
Clients avances et acomptes	46 899,669	61 899,669
Clients avoirs à établir	459 084,721	54 180,000
Rémunération due au personnel	276 987,195	255 458,486
Etat, impôts et taxes	3 824 322,230	2 913 568,724
Total	11 391 243,092	10 645 351,047

B-15 Concours bancaires et autres passifs financiers

Désignation	Solde au 31/12/2017	Solde au 31/12/2016
Echéance à (-) d'un an sur emprunt bancaire	124 484,464	725 418,357
Echéance à (-) d'un an sur crédit leasing	108 853,304	76 146,732
Découverts bancaires	48 853,434	689 114,498
Intérêts courus	706 049,151	709 633,852
Total	988 240,353	2 200 313,439

VII- NOTES RELATIVES A L'ETAT DE RESULTAT

R-1 Produits d'exploitation

Désignation	Solde au 31/12/2017	Solde au 31/12/2016
Chiffre d'affaires export	41 039 998,599	35 434 792,657
Chiffre d'affaires local	2 486 831,168	3 851 279,235
Autres produits d'exploitation	353 984,744	45 454,179
Subvention d'exploitation	2 000,000	20 871,146
Production immobilisée	37 670,600	426 951,439
Total	43 920 485,111	39 779 348,656

R-2 Variation des stocks des produits finis et des encours

Désignation	Solde au 31/12/2017	Solde au 31/12/2016
Variation de stock - DATA BOX	-26 993,403	-87 611,171
Variation de stock - TELNET INC	540 455,865	-249 389,476
Variation de stock - TELNET TECH	-231 799,132	70 815,886
Variation de stock - DATA BOX France	-29 030,260	0,000
Total	252 633,070	-266 184,761

R-3 Achats d'approvisionnements consommés

Désignation	Solde au 31/12/2017	Solde au 31/12/2016
Achat carburant	48 761,068	43 496,741
Achat facturable au client	10 990,263	170 591,879
Achat de marchandises et de licences	2 948 844,832	4 001 989,267
Achat d'études et de prestations de services	1 118 286,126	665 965,894
Achat Eau, Electricité et Gaz	419 275,537	395 530,336
Achat fournitures et consommables	214 774,033	267 319,955
Achat vêtement professionnel	1 213,895	4 824,704
Total	4 762 145,754	5 549 718,776

R-4 Charges de personnel

Désignation	Solde au	Solde au
	31/12/2017	31/12/2016
Salaires brut et charges connexes	23 546 381,391	22 273 117,152
Congés payés	458 487,081	342 888,421
Total	24 004 868,472	22 616 005,573

R-5 Dotations aux amortissements et aux provisions

Désignation	Solde au	Solde au
	31/12/2017	31/12/2016
Dot aux amort. immobilisations incorporelles	190 720,270	212 228,390
Dot aux amort. immobilisations corporelles	1 016 878,553	1 099 790,803
Dot aux amort. écart d'acquisition	112 838,422	112 838,422
Dot aux provisions créances douteuses	0,000	69 667,969
Dot aux provisions pour risques et charges	1 719 116,888	210 000,000
Dot aux provisions sur comptes Syphax	664 470,567	666 293,572
Reprise sur provisions pour risques et charges	-342 002,604	-40 000,000
Total	3 362 022,096	2 330 819,156

R-6 Autres charges d'exploitation

Désignation	Solde au	Solde au
	31/12/2017	31/12/2016
Charges locatives	1 234 503,923	1 186 611,090
Déplacement, mission et réception	3 325 015,092	3 189 206,379
Divers services extérieurs	840 233,189	602 491,618
Entretien & réparation	134 694,454	161 695,764
Frais de transport	55 197,239	51 972,817
Frais postaux et de télécommunication	279 713,670	261 857,535
Honoraires	670 141,882	723 366,828
Impôts et taxes	296 951,689	276 835,369
Jetons de présence	266 500,000	155 000,000
Primes d'assurances	92 953,926	86 275,635
Recherches, publicité, publication et relation public	139 058,185	173 266,607
Services bancaires	194 591,906	162 744,660
Total	7 529 555,155	7 031 324,302

R-7 Charges financières nettes

Désignation	Solde au	Solde au
	31/12/2017	31/12/2016
Agios et intérêts	257 861,907	230 098,382
Intérêts billets trésorerie	0,000	27 092,649
Intérêts sur crédits bail	19 741,878	22 966,787
Pertes de change	596 676,154	593 185,564
Gains de change	-4 541 725,375	-1 191 740,093
Total	-3 667 445,436	-318 396,711

R-8 Produits des placements

Désignation	Solde au	Solde au
	31/12/2017	31/12/2016
Intérêts sur les comptes financiers	664 470,567	666 293,572
Revenus des valeurs mobilières	1 700,997	1 816,894
Total	666 171,564	668 110,466

R-9 Autres gains ordinaires

Désignation	Solde au	Solde au
	31/12/2017	31/12/2016
Gains nets sur cession d'activités (Partenariat ALTRAN)	12 462 725,301	
Crédit d'impôt 10% des salaires des recrutements	222 963,064	131 632,575
Autres gains sur éléments non récurrents et exceptionnels	62 428,467	46 725,373
Total	12 748 116,832	178 357,948

R-10 Autres pertes ordinaires

Désignation	Solde au	Solde au
	31/12/2017	31/12/2016
Amendes et Pénalités	416 877,873	8 563,678
Pertes sur éléments non récurrents et exceptionnels	624 467,584	22 591,335
Total	1 041 345,457	31 155,013

R-11 Quote-part des titres mis en équivalence

Désignation	Solde au	Solde au
	31/12/2017	31/12/2016
Quote-part résultat AUDIO SENSE	-21 857,433	0,000
Quote-part résultat ATC	105 996,111	0,000
Total	84 138,678	0,000

R-12 Impôt sur les bénéfices

Désignation	Solde au	Solde au
	31/12/2017	31/12/2016
Impôts sur les sociétés	2 990 816,997	260 973,714
Produits d'impôts différés	-245 383,566	-3 392,747
Total	2 745 433,431	257 580,967

VIII- NOTES RELATIVES A L'ÉTAT DE FLUX DE TRESORERIE

F-1 Dotation aux amortissements & provisions groupe

Désignation	Solde au
	31/12/2017
Dot aux amortissements immobilisations incorporelles	190 720,270
Dot aux amortissements immobilisations corporelles	1 016 878,553
Dot aux amortissements des écarts d'acquisition	112 838,422
Dot aux provisions pour risques et charges	1 719 116,888
Dot aux provisions pour dépréciations des comptes Syphax	664 470,567
Reprise sur provisions créances clients	-342 002,604
Total	3 362 022,096

F-2 Variation des stocks

Désignation	Solde au	Solde au	Variation
	31/12/2016	31/12/2017	
Stocks prestation de service encours	752 599,116	500 851,182	251 747,934
Stocks de marchandises	486 228,786	370 261,609	115 967,177
Total	1 238 827,902	871 112,791	367 715,111

F-3 Variation des créances

Désignation	Solde au	Solde au	Variation
	31/12/2016	31/12/2017	
Clients ordinaires	12 630 578,996	12 916 211,051	-285 632,055
Clients douteux	2 459 679,523	2 459 679,523	0,000
Total	15 090 258,519	15 375 890,574	-285 632,055

F-4 Variation des autres actifs

Désignation	Solde au	Solde au	Variation
	31/12/2016	31/12/2017	
Etat crédit de TVA à reporter	2 085 191,537	1 239 695,917	845 495,620
Débiteurs divers	10 006 696,408	10 066 728,619	-60 032,211
Charges constatées d'avance	225 221,520	195 553,276	29 668,244
Avances au personnel	42 255,581	2 740,000	39 515,581
Fournisseurs d'expl. avances et acomptes	54 771,380	57 385,636	-2 614,256
Fournisseurs avoirs à recevoir	73 538,783	51 045,750	22 493,033
Produits à recevoir	1 107 328,555	1 770 628,473	-663 299,918
Etat excédent d'impôt à reporter	1 274 989,845	777 650,844	497 339,001
Transfert soldes prêts au personnel à ATC		-51 263,241	51 263,241
Variation des autres actifs courants	14 869 993,609	14 110 165,274	759 828,335
Autres actifs non courants	138 545,052		138 545,052
Variation des autres actifs non courants	138 545,052	0,000	138 545,052
SANADET SICAV	10 396,801	10 385,760	11,041
AXIS TRESORIE SICAV	1 501,822	9 871,508	-8 369,686
Effets à l'encaissement	3 600,000	0,000	3 600,000
Variation des autres actifs financiers	15 498,623	20 257,268	-4 758,645
Total	15 024 037,284	14 130 422,542	893 614,742

F-5 Variation des fournisseurs

Désignation	Solde au	Solde au	Variation
	31/12/2017	31/12/2016	
Fournisseurs d'exploitation	4 350 665,356	2 811 620,684	1 539 044,672
Total	4 350 665,356	2 811 620,684	1 539 044,672

F-6 Variation des autres passifs

Désignation	Solde au	Solde au	Variation
	31/12/2017	31/12/2016	
Charges à payer	4 469 201,436	5 122 285,570	-653 084,134
Créditeurs divers	27 330,064	13 768,255	13 561,809
Produits constatés d'avance	534 263,054	383 112,857	151 150,197
Organisme de sécurité sociale	1 683 735,123	1 826 707,886	-142 972,763
Clients avances et acomptes	46 899,669	61 899,669	-15 000,000
Clients avoirs à établir	459 084,721	54 180,000	404 904,721
Rémunération due au personnel	276 987,195	255 458,486	21 528,709
Etat, impôts et taxes	3 824 322,230	2 913 568,724	910 753,506
Intérêts courus	706 049,151	709 633,852	-3 584,701
Autres passifs financiers	21 371,550	17 618,225	3 753,325
Total	12 049 244,193	11 358 233,524	691 010,669

F-7 Ecart de conversion

Désignation	Solde au	Solde au	Variation
	31/12/2017	31/12/2016	
Ecart de conversion TELNET CONSULTING	-563 973,914	162 962,623	-726 936,537
Ecart de conversion DATA BOX France	237 636,311	112 703,541	124 932,770
Ecart de conversion TELNET GMBH	8 827,060	13 039,258	-4 212,198
Ecart de conversion TELNET MIDDLE EAST	-28 487,155	-26 474,768	-2 012,387
Total	-345 997,698	262 230,654	-608 228,352

F-8 Prélèvements sur le fonds social

Désignation	Solde au
	31/12/2017
Prélèvements sur le fonds social de Telnet HOLDING	-111 104,728
Prélèvements sur le fonds social de Telnet INC	-268 533,079
Prélèvements sur le fonds social de Telnet TECH	-341 222,731
Prélèvements sur le fonds social de DATA BOX	-53 880,904
Prélèvements sur le fonds social de PLM	-56 782,821
Total	-831 524,263

F-9 Décaissement provenant de l'acquisition d'immobilisations corporelles et incorporelles

Désignation	Solde au	Solde au	Variation
	31/12/2016	31/12/2017	
Logiciels	1 494 679,788	1 409 127,313	85 552,475
Terrain	1 551 346,231	1 551 346,231	0,000
Construction	6 579 873,672	6 579 873,672	0,000
AAI, matériels et outillages	4 862 701,536	4 920 953,371	-58 251,835
Matériel informatique	3 793 149,625	3 749 591,972	43 557,653
Matériel de transport	688 890,335	773 056,087	-84 165,752
Equipement de bureau	2 522 701,679	2 318 668,672	204 033,007
Aménagements en cours extension site de Sfax		960 747,852	-960 747,852
Fournisseurs d'immo. avances et acomptes	68 098,500	88 098,500	-20 000,000
Fournisseurs d'immobilisations	-259 356,746	-426 259,544	166 902,798
Matériel de transport acquis en leasing		-169 155,273	169 155,273
Valeur Brute des immobilisations cédés		755 189,447	-755 189,447
Total	21 302 084,620	22 511 238,300	-1 209 153,680

F-10 Encasement provenant de la cession d'immobilisations corporelles et incorporelles

Désignation	Solde au
	31/12/2017
Cession d'immobilisations corporelles - TELNET HOLDING	3 500,000
Cession d'immobilisations corporelles - DATA BOX	5 000,000
Cession des activités - Telnet INC	6 474 028,421
Cession des activités - Telnet TECH	4 751 515,261
Total	11 234 043,682

F-11 Décaissement provenant de l'acquisition d'immobilisations financières

Désignation	Solde au
	31/12/2017
Décaissement suite à l'octroi de prêts /TELNET HOLDING	-35 000,000
Décaissement suite à l'octroi de prêts /TELNET INC	-22 000,000
Décaissement suite à l'octroi de prêts / TELNET TECH.	-11 000,000
Décaissement cautionnement/DATA BOX France	-24 201,438
TOTAL	-92 201,438

F-12 Décaissement provenant des titres mis en équivalence

Désignation	Solde au 31/12/2017
Libération 3/4 participation ATC/TELNET HOLDING	-215 250,000
Libération 3/4 participation ATC/TELNET Consulting	-324 000,000
Acquisition actions Audio Sense	-300,000
TOTAL	-539 550,000

F-13 Encaissement provenant de la cession d'immobilisations financières

Désignation	Solde au 31/12/2017
Remboursement de prêts/ TELNET HOLDING	29 130,000
Remboursement de prêts/ TELNET INC	42 631,000
Remboursement de prêts / TELNET TECHNOLOGIES	42 990,497
Remboursement caution loyer TELNET TECHNOLOGIES	300,000
Remboursement de prêts / DATA BOX	6 800,000
Remboursement caution loyer / DATA BOX	120,000
Remboursement de prêts /PLM	8 400,000
Total	130 371,497

F-14 Encaissement suite à l'émission d'actions

Désignation	Solde au 31/12/2017
Souscription minoritaires augmentation capital Telnnet Innovations Labs	3 000,000
Total	3 000,000

F-15 Dividendes et autres distributions

Désignation	Solde au 31/12/2017
Actionnaires TELNET HOLDING	-2 205 600,000
Actionnaires TELNET INC	-32 853,000
Actionnaires TELNET TECH	-15 347,000
Associés minoritaires PLM SYSTEMS	-120 000,000
Total	-2 373 800,000

F-16 Remboursement d'emprunts

Désignation	Solde au 31/12/2017
Remboursement emprunt TELNET HOLDING	-25 747,887
Remboursement emprunt TELNET INC	-728 108,643
Remboursement emprunt TELNET TECHNOLOGIES	-2 690,286
Remboursement emprunt DATA BOX	-30 185,920
Remboursement emprunt PLM	-22 903,211
Total	-809 635,947

F-17 Variation de trésorerie

Désignation	Solde au 31/12/2017	Solde au 31/12/2016	Variation
Banques	19 161 721,305	4 290 035,649	14 871 685,656
Divers cautions bancaires	7 081,860	7 081,860	0,000
Caisse	20 985,462	12 679,680	8 305,782
Avances sur dépenses	21 607,993	6 607,993	15 000,000
Découverts bancaires	-48 853,434	-689 114,498	640 261,064
Total	19 162 543,186	3 627 290,684	15 535 252,502

SOCIETE TELNET HOLDING

Société Anonyme faisant appel public à l'épargne

CAPITAL SOCIAL : 11.028.000 DINARS TUNISIENS

SIEGE SOCIAL : IMMEUBLE ENNOUR CENTRE URBAIN NORD-1082 - TUNIS MAHRAJENE

RC: B112711998 - MF: 0496236W- M CNSS: 182223-57

ORDRE DU JOUR DE L'ASSEMBLEE GENERALE ORDINAIRE DU 25 JUIN 2018 A 15 HEURES

L'ordre du jour de l'Assemblée Générale Ordinaire fixée pour le Lundi 25 juin 2018 à 15 Heures à l'Institut Arabe des Chefs d'Entreprises « I.A.C.E » sis aux berges du Lac 1

- Tunis est arrêté comme suit :

1. Lecture du rapport d'activité du Conseil d'Administration pour l'exercice 2017 ;
2. Lecture des rapports Général et Spécial du Commissaire aux comptes sur les états financiers individuels de la société TELNET HOLDING S.A pour l'exercice 2017 ;
3. Lecture du rapport des Commissaire aux comptes sur les états financiers consolidés du groupe TELNET HOLDING pour l'exercice 2017 ;
4. Approbation s'il y a lieu du rapport d'activité et des états financiers individuels et consolidés de l'exercice 2017 ;
5. Examen et approbation des conventions et opérations prévues par les articles 200 et suivants et l'article 475 du code des sociétés commerciales ;
6. Quitus à donner aux Administrateurs ;
7. Affectation du résultat de l'exercice 2017 ;
8. Fixation des jetons de présence au titre de l'exercice 2017 ;
9. Ratification de la cooptation d'un Administrateur ;
10. Déclaration des fonctions occupées dans d'autres sociétés ; et
11. Pouvoirs pour l'accomplissement des formalités.

LE CONSEIL D'ADMINISTRATION

PROJET DE RESOLUTIONS PROPOSEES A L'ASSEMBLEE GENERALE ORDINAIRE DU 25 JUIN 2018

PREMIERE RESOLUTION

L'Assemblée Générale, après avoir entendu le rapport du Conseil d'Administration et ceux des Commissaires aux comptes, approuve le rapport d'activité dans toutes ses parties ainsi que les états financiers individuels de la société TELNET HOLDING S.A de l'exercice clos au 31 décembre 2017 accusant un bénéfice net de **6 040 006,528 Dinars**.

Cette résolution mise aux voix est adoptée à.....

DEUXIEME RESOLUTION

Après lecture du rapport spécial des Commissaires aux comptes, l'Assemblée Générale approuve les opérations et conventions signalées dans ledit rapport conformément aux dispositions des articles 200 et suivants et l'article 475 du code des sociétés commerciales.

Cette résolution mise aux voix est adoptée à.....

TROISIEME RESOLUTION

L'Assemblée Générale, après avoir entendu la lecture du rapport du Conseil d'Administration sur la gestion du groupe TELNET HOLDING et celui des Commissaires aux comptes, approuve le rapport d'activité dans toutes ses parties ainsi que les états financiers consolidés du groupe au titre de l'exercice 2017 accusant un résultat net bénéficiaire part du groupe de **17 081 479,963 Dinars** et un résultat net bénéficiaire de l'ensemble consolidé de **17 388 354,186 Dinars**.

Cette résolution mise aux voix est adoptée à.....

QUATRIEME RESOLUTION

L'Assemblée Générale donne quitus entier et définitif aux Administrateurs pour leur gestion au titre de l'exercice 2017.

Cette résolution mise aux voix est adoptée à.....

CINQUIEME RESOLUTION

L'Assemblée Générale approuve purement et simplement la proposition du Conseil d'Administration concernant l'affectation du bénéfice net de l'exercice 2017 s'élevant à **6 040 006,528 Dinars**, comme suit :

L'Assemblée Générale Ordinaire décide la distribution d'un dividende de 290 millimes brut par action d'une valeur nominale de un (1) dinar chacune à prélever sur le bénéfice de l'exercice 2017 et correspondant à la somme globale de 3 198 120,000 Dinars.

En outre, l'Assemblée Générale Ordinaire décide la distribution d'un dividende de 210 millimes net par action d'une valeur nominale de un (1) dinar chacune correspondant à la somme globale de 2 315 880,000 Dinars brut pour net à prélever sur la prime d'émission.

Soit un total dividende de **500 millimes brut par action** d'une valeur nominale de un (1) dinar chacune correspondant à la somme globale de **5 514 000,000 Dinars** à prélever sur la prime d'émission et sur le bénéfice de l'exercice 2017 de la manière suivante :

Résultat bénéficiaire 2017	6 040 006,528
Reprise des résultats reportés antérieurs.....	-2 529 587,944
Base de la réserve légale	3 510 418,584
Réserve légale 5% (reliquat).....	-85 924,333
Sommes distribuables	3 424 494,251
Dotations pour le fonds social 2018.....	-180 000,000
Dividendes à distribuer.....	-3 198 120,000
Résultats reportés à nouveau	46 374,251

Actualisation de la valeur des actions rachetées par la société pour elle-même au 31 décembre 2017.....	99 372,588
Prime d'émission antérieure à 2014.....	2 401 932,776
Solde de la prime d'émission au 31 décembre 2017	2 501 305,364
Dividendes à distribuer.....	-2 315 880,000
Solde de la prime d'émission après distribution	185 425,364

Ainsi, l'Assemblée Générale Ordinaire rappelle que conformément aux dispositions de l'article 19 de la loi des finances pour la gestion de l'année 2014, le compte spécial d'investissement accusant un solde de 70 000,000 dinars et la prime d'émission accusant un solde de 2 401 932,776 dinars, sont hors champ d'application de la retenue à la source libératoire de 10% (taux révisé suivant la loi des finances pour la gestion de l'année 2018) en cas de distribution ou d'incorporation au capital.

Monsieur le Directeur Général est chargé de la distribution des dividendes conformément à la réglementation en vigueur. La date de mise en distribution des dividendes est fixée pour le 2018.

Cette résolution mise aux voix est adoptée à.....

SIXIEME RESOLUTION

L'Assemblée Générale décide d'allouer au Président du Conseil d'Administration des indemnités au titre de jetons de présence pour la somme nette de trente mille (30 000) Dinars au titre de l'exercice 2017 soit un montant brut de trente-sept mille cinq cents (37 500) Dinars.

L'Assemblée Générale décide d'allouer aux autres Administrateurs des jetons de présence pour la somme nette de quarante mille (40 000) Dinars au titre de l'exercice 2017 soit un montant brut de cinquante mille (50 000) Dinars.

Cette résolution mise aux voix est adoptée à.....

SEPTIEME RESOLUTION

L'Assemblée Générale prend acte de la décision de démission du Consortium Tuniso-Koweïtien de Développement « C.T.K.D » de son mandat au conseil d'administration.

L'Assemblée Générale décide d'accepter la démission qui lui est présentée, remercie l'Administrateur démissionnaire et lui donne quitus, plein, entier et irrévocable pour les efforts qu'il a déployés dans la gestion de la Société.

Cette résolution mise aux voix est adoptée à.....

HUITIEME RESOLUTION

L'Assemblée Générale Ordinaire décide de ratifier la nomination de la Société HIKMA PARTICIPATIONS en qualité de nouveau Administrateur coopté par le Conseil d'Administration lors de sa réunion du 09 Octobre 2017.

Le mandat d'Administrateur de la Société HIKMA PARTICIPATIONS expirera à l'issue l'Assemblée Générale Ordinaire appelée à statuer sur les états financiers de l'exercice clos le 31 décembre 2018.

La Société HIKMA PARTICIPATIONS déclare ne se trouver dans aucun cas d'incompatibilité, d'interdiction ou de déchéance et déclare accepter son mandat d'Administrateur.

Désormais, le Conseil d'Administration est composé des membres suivants :

1. Monsieur Sami KHOUAJA ;
2. Monsieur Mohamed FRIKHA ;
3. Monsieur Mohamed Adel GRAR ;
4. La Société HIKMA PARTICIPATIONS ; et
5. Monsieur Jean-Jacques VAN DER SLIKKE.

Cette résolution mise aux voix est adoptée à.....

NEUVIEME RESOLUTION

L'Assemblée Générale autorise le Directeur Général pour la revente des actions de TELNET HOLDING achetées dans le cadre des contrats de régulation.

Cette résolution mise aux voix est adoptée à.....

DIXIEME RESOLUTION

Conformément aux dispositions des articles 192 et 218 du code des sociétés commerciales, l'Assemblée Générale Ordinaire prend acte des fonctions prises par le Directeur Général dans d'autres sociétés comme mentionnées dans le rapport du Conseil d'Administration sur la gestion de l'exercice 2017.

Cette résolution mise aux voix est adoptée à.....

ONZIEME RESOLUTION

L'Assemblée confère tous pouvoirs au porteur d'une copie ou d'un extrait du présent procès-verbal constatant ses délibérations, pour toutes formalités légales et notamment de dépôt et de publicité ou de régularisation quelconque.

Cette résolution mise aux voix est adoptée à.....

DOCUMENT D'INFORMATION EN VUE DE L'ASSEMBLEE GENERALE ORDINAIRE DU 25 JUIN 2018

Ce document est établi conformément aux dispositions de l'annexe 3 du règlement du conseil du marché financier.

1. Renseignement concernant l'Assemblée :

1.1. Election des membres du conseil d'administration :

1.1.1. Membres du conseil :

❖ La composition actuelle du conseil d'administration se présente ainsi :

Membre	Fonction	Mandat
M. Sami KHOUAJA (*)	Président (**)	2016-2017-2018
M. Mohamed FRIKHA (*)	Administrateur	2016-2017-2018
M. Jean-Jacques VAN DER SLIKKE (*)	Administrateur	2016-2017-2018
M. Mohamed Adel GRAR (*)	Administrateur (***)	2016-2017-2018
La Société HIKMA PARTICIPATIONS (****)	Administrateur	2017-2018

(*) Nommé par l'Assemblée Générale Ordinaire du 17 juin 2016.

(**) Nommé par le Conseil d'Administration réuni le 17 juin 2016.

(***) Représentant des petits porteurs.

(****) Copté par le Conseil d'Administration réuni le 09 octobre 2017.

❖ Les administrateurs occupant des postes dans le groupe TELNET HOLDING sont :

Membres	Fonctions occupées
- Mr. Sami KHOUAJA	- Président du Conseil d'Administration de la société TELNET HOLDING S.A
- Mr. Mohamed FRIKHA	- Directeur Général de la société TELNET HOLDING S.A - Président de la filiale TELNET CONSULTING en France - Gérant de la filiale DATA BOX France - Directeur Général de la filiale TELNET INCORPORATED - Directeur Général de la filiale TELNET TECHNOLOGIES - Directeur Général de la filiale DATA BOX - Gérant de la filiale TELNET ELECTRONICS - Gérant de la filiale TELNET INNOVATION LABS - Président Directeur Général de la filiale AUDIOSENSE - Membre du Conseil d'Administration de la filiale TELNET INCORPORATED - Membre du Conseil d'Administration de la filiale TELNET TECHNOLOGIES - Membre du Conseil d'Administration de la filiale DATA BOX - Membre du Conseil d'Administration de la filiale ALTRAN TELNET CORPORATION - Président de la filiale TELNET SPACE en France - Président de la filiale TELNET CORPORATION INC aux U.S.A

- ❖ Les principales activités exercées en dehors de la société et mandats d'administrateurs les plus significatifs dans d'autres sociétés se présentent comme suit :

Membres	Fonctions occupées
- Mr. Sami KHOUAJA	- Président Directeur Général de la société PRISMA - Membre du Conseil d'Administration de la société ARCHIDOC
- Mr. Mohamed FRIKHA	- Membre du Conseil d'Administration de la filiale TELNET INCORPORATED - Membre du Conseil d'Administration de la filiale TELNET TECHNOLOGIES - Membre du Conseil d'Administration de la filiale DATA BOX - Président de la filiale TELNET CONSULTING en France - Gérant de la filiale DATA BOX France - Directeur Général de la filiale TELNET INCORPORATED - Directeur Général de la filiale TELNET TECHNOLOGIES - Directeur Général de la filiale DATA BOX - Gérant de la filiale TELNET ELECTRONICS - Gérant de la filiale TELNET INNOVATION LABS - Président Directeur Général de la filiale AUDIOSENSE - Membre du Conseil d'Administration de la filiale ALTRAN TELNET CORPORATION - Président de la filiale TELNET SPACE en France - Président de la filiale TELNET CORPORATION INC aux U.S.A - Membre du Conseil d'Administration de la société SYPHAX AIRLINES - Directeur Général et Administrateur au sein de la société AIR MAGHREB - Gérant de la société HIKMA PARTICIPATIONS
- M. Jean-Jacques VAN DER SLIKKE	- NEANT
- Mr. Mohamed Adel GRAR	- Président Directeur Général de la société Al Karama Holding - Membre du Conseil d'Administration de la société MICROCRED TUNISIE - Membre du Conseil d'Administration de la société DELICE HOLDING - Membre du Conseil d'Administration de la société AMEN TRESOR SICAV - Président Directeur Général de la société IFBT
- La Société HIKMA PARTICIPATIONS	- NEANT

1.1.2. Candidat pour le poste d'administrateur :

Le mandat des administrateurs actuels expire à la date de l'Assemblée Générale Ordinaire statuant sur l'approbation des états financiers de l'exercice 2018.

1.1.3. Administrateurs détenant 5% ou plus dans le capital de la société :

L'état des administrateurs détenant 5% ou plus dans le capital de la société TELNET HOLDING S.A au 31 décembre 2017 se présente comme suit :

Actionnaire	Nombre d'action et droit de vote	Pourcentage de capital et droit de vote
La Société HIKMA PARTICIPATIONS	3 656 988	33,16%
Total	3 656 988	33,16%

1.2. Nomination du commissaire aux comptes :

Les commissaires en comptes en fonction sont Monsieur Sleheddine ZAHAF et la Société FMBZ KPMG Tunisie. Ils sont deux experts comptables et membres de l'ordre des experts comptables de Tunisie.

Leur mandat expire à la date de l'Assemblée Générale Ordinaire statuant sur l'approbation des états financiers de l'exercice 2018.

1.3. Autres points de l'ordre du jour :

Outre l'approbation des états financiers individuels et consolidés de l'exercice 2017, l'Assemblée Générale Ordinaire du 25 juin 2018 permettra de :

- ❖ donner quitus aux Administrateurs ;
- ❖ affecter le résultat de l'exercice 2017 ;
- ❖ fixer les jetons de présence au titre de l'exercice 2017 ;
- ❖ ratifier la cooptation d'un Administrateur ; et
- ❖ prendre connaissance des fonctions occupées dans d'autres sociétés.

2. Renseignement concernant le droit de vote et la répartition du capital :

2.1. Le nombre d'actions et droits de vote se présente au 31 décembre 2017 comme suit :

Actionnaires	Nombre d'actions et de droits de vote	Pourcentage en capital et de droits de vote
Actionnaires de référence	5 110 166	46,34%
<i>La Société HIKMA PARTICIPATIONS</i>	3 656 988	33,16%
<i>Mr. Brahim KHOUAJA</i>	625 260	5,67%
<i>Mr. Faical GARGOURI</i>	450 000	4,08%
<i>Mr. Lotfi ZGHAL</i>	299 868	2,72%
<i>Mr. Mohamed FRIKHA</i>	43 050	0,39%
<i>Mr. Moncef MARRAKCHI</i>	35 000	0,32%
Actions propres	41 388	0,38%
Autres	5 876 446	53,28%
<i>La Société TITAN ENGINEERING</i>	770 000	6,98%
<i>ASSURANCES MAGHREBIA VIE</i>	335 090	3,04%
<i>Mr. RABAH MOHMED IKBEL</i>	182 943	1,66%
<i>Mr .REBAH MOHAMED IHSEN</i>	182 943	1,66%
<i>ASSURANCES MAGHREBIA</i>	171 657	1,56%
<i>Mr. MAKNI MONDHER</i>	142 556	1,29%
<i>STE D'INGENIERIE INFORM ET COM .</i>	122 324	1,11%
<i>FCP VALEURS CEA</i>	80 739	0,73%
<i>A. COMAR</i>	78 640	0,71%
<i>AMEN BANK TITRES DE PLACEMENT</i>	77 027	0,70%
<i>AUTRES</i>	3 732 527	33,84%
Total général	11 028 000	100,00%

2.2. Date d'inscription au registre des actionnaires :

Néant.

2.3. Actionnaires détenant 5% ou plus dans le capital de la société :

Au 31 décembre 2017, la liste est arrêtée comme suit :

Actionnaire	Nombre d'action et droit de vote	Pourcentage de capital et droit de vote
La Société HIKMA PARTICIPATIONS	3 656 988	33,16%
La Société TITAN ENGINEERING	770 000	6,98%
Mr. Brahim KHOUAJA	625 260	5,67%
Total	5 052 248	45,81%

Monsieur Mohamed FRIKHA détient désormais de concert avec d'autres fondateurs et actionnaire de la société (messieurs Brahim KHOUAJA, Faical GARGOURI, Lotfi ZGHAL, Moncef MARRAKCHI et la société HIKMA PARTICIPATIONS), selon le pacte d'actionnaires fondateurs, une part de **41,06 %** du capital social de la société TELNET HOLDING S.A.