

Sommaire

Assemblée Générale Ordinaire

	Pages
• Rapport d'activité du Conseil sur l'exercice 2007	07
• Etats Financiers de la Société mère au 31/ 12/ 2007	22
• Rapports du Commissaire aux comptes relatifs aux Etats Financiers de la Société Mère	52
• Etats Financiers Consolidés au 31/ 12/ 2007	56
• Rapport du Commissaire aux comptes relatif aux Etats Financiers Consolidés	77
• Projet de résolutions de l'Assemblée Générale Ordinaire	79

Présentation de la Société

Dénomination sociale :

L'ACCUMULATEUR TUNISIEN ASSAD

Forme juridique :

Société Anonyme

Objet social : article 2 des statuts-

La société a pour objet: La fabrication, la réparation et la vente d'accumulateurs électriques, et généralement toutes opérations commerciales, financières, industrielles, mobilières ou immobilières se rattachant directement ou indirectement aux objets ci-dessus ou à tout autre objet similaire ou connexe.

Production

La société l'ACCUMULATEUR TUNISIEN ASSAD est une société industrielle produisant des accumulateurs (batteries de démarrage et batteries industrielles) ainsi que des plaques (semi-produit à base du plomb entrant dans la fabrication des batteries). Les batteries de démarrage sont destinées aux véhicules de transport terrestres et marins ; et les batteries industrielles à la traction (chariot électrique) et aux applications stationnaires (installations de télécommunications par exemple).

Capital social

Le capital social de la société est de 8 millions de dinars divisé en 8.000.000 d'actions de nominal un (1) dinars chacune.

Siège social

Rue El Fouledh, ZI 2013 Ben Arous – BP N° 7
E-mail daf@assad.com.tn

Date de création

Le 15 Mai 1938

Effectif

- Total moyen en 2007 : 480 dont cadres 46

Systemes qualité et environnemental

- certification ISO 9001 version 2000 en 2002
- certification environnementale ISO 14001 en 2000
- certification spécifique au secteur automobile ISO TS 16949 en 2003.

Conseil d'administration

Administrateurs

M. Abdelwahab KALLEL α
M. Souheil KALLEL α
M. Abdelhafidh KALLEL α
M. Sami KALLEL α
Mme. Emna KALLEL α
M. Slim KALLEL α
M. Mahmoud Ben Mahmoud TRIKI α
Mr. Mohamed BOUASSIDA α
Mr. Habib BOUZOUITA α
Mr. Othman ABDELWAHED α

Président
Directeur Général
Administrateur
Administrateur
Administrateur
Administrateur
Administrateur
Administrateur
Administrateur
Administrateur

Commissaires aux comptes

Cabinet Mahmoud Ben Naceur TRIKI

MESSAGE DU PRESIDENT DU CONSEIL

Chers Actionnaires

Pour notre groupe, l'année 2007 a été excellente tant au niveau du volume des ventes qu'au niveau du chiffre d'affaires et des résultats.

En effet le chiffre d'affaires global du groupe est passé de 18 millions de dinars en 2002 à 50 millions en 2007, soit une évolution de 178%.

Le chiffre d'affaires export du groupe a aussi connu une forte croissance passant de 7,6 millions de dinars en 2002 à 30,8 millions en 2007, soit une progression de l'ordre de 305%.

Ces réalisations nous réconfortent dans nos choix stratégiques qui ont été basés essentiellement sur le développement à l'export et la consolidation de notre position sur le marché local.

Ainsi, et dans le cadre de notre stratégie de développement régional, les performances de notre filiale BATTERIES ASSAD ALGERIE ont été conformes à nos attentes. En effet les quantités vendues en 2007 ont augmenté de 50% et le chiffre d'affaires de 85%. Ceci nous a permis de clôturer la deuxième année d'activité de cette filiale avec un résultat bénéficiaire de 571 milles dinars tunisiens. Pour renforcer d'avantage notre présence sur le marché algérien et atteindre nos objectifs de ventes, des négociations sont en cours pour l'acquisition d'une entreprise publique de production de batteries.

Enfin, le conseil propose à votre honorable assemblée la distribution d'un dividende de 0,300 Dinar par action, soit une progression de 50% sur le dividende versé au titre de l'exercice 2006.

ABDELWAHEB KALLEL

MESSAGE DU DIRECTEUR GENERAL

Chers Actionnaires

Nous sommes heureux de vous présenter notre rapport sur l'exercice 2007.

Pour commencer nous voudrions revenir sur l'évolution de la société depuis 2004, année où les cours du plomb ont commencé à flamber.

En effet la moyenne annuelle du cours du plomb (LME) en 2004 était de 887\$ soit une augmentation de 72% par rapport à 2003. L'année 2005 a vécu une légère augmentation de l'ordre de 10%. Durant cette période les opérateurs n'ont pas répercuté automatiquement cette hausse des coûts sur leur prix de vente espérant que les cours du plomb vont revenir à leurs niveaux habituels, ce qui a affecté sensiblement le potentiel de marge de tout le secteur des batteries.

La poursuite de la hausse du cours du plomb en 2006 a poussé les opérateurs à introduire progressivement l'indexation des prix de vente à l'export, ce qui a permis de redresser les marges vers la fin de l'année.

Ainsi malgré la continuité de la flambée du cours du plomb au cours de l'année 2007 (Moyenne annuelle LME a doublée), l'exercice 2007 a profité pleinement de l'indexation des prix de vente à l'export, laquelle indexation combinée à l'augmentation du niveau d'activité et au travail permanent de la maîtrise des coûts, ont permis à notre société de voir ses résultats augmenter sensiblement.

Le redressement des niveaux de marges nous laisse optimiste quant à la rentabilité future de notre activité.

SOUHEIL KALLEL

RAPPORT D'ACTIVITE 2007

I - ACTIVITE

A- L'Accumulateur Tunisien ASSAD

1- Le marché local :

La Batterie de démarrage :

Le marché a consommé environ 400.000 batteries au même titre que l'exercice précédent.

L'importation de batteries au cours de l'année 2007 a été d'environ 21.000 batteries contre 39.000 en 2006, la part de marché de l'importation a enregistré un fléchissement de 4,4 points soit 5,3% contre 9,7% l'année précédente. Cette baisse s'explique entre autre par les difficultés rencontrées par un des importateurs. A noter que les droits de douanes sont passés de 9,46% en 2006 à 4,73% en 2007, ils sont annulés en 2008

Pour des ventes globales réalisées sur le marché tunisien de l'ordre de 400.000 batteries, notre part de marché a été d'environ 62%.

La Batterie Industrielle :

Notre part de marché pour les batteries de traction au cours de l'année 2007 a été maintenue à environ 90%. Pour les batteries stationnaires nous avons obtenu la commande complémentaire de Tunisie Télécom.

Concernant les batteries Semi-industrielles, utilisées essentiellement pour les systèmes à énergie solaire, nous avons obtenu une commande importante pour le compte de l'ANME.

2- Les ventes :

Désignation	2007	2006	Ecart	%
Ventes Locales :				
- Bat Démarrage	18 462 522	13 344 840	5 117 682	38,3%
- Bat Industrielles	1 136 978	1 313 411	-176 433	-13,4%
Dont Bat Traction	418 320	340 162	78 158	23,0%
Bat Stationnaires	247 600	755 738	-508 138	-67,2%
Autres	471 058	217 511	253 547	116,6%
TOTAL C.A. LOCAL :	19 599 500	14 658 251	4 941 249	33,7%
Ventes Export :				
- Bat Démarrage	17 464 663	11 708 812	5 755 851	49,2%
- Plaques	4 177 612	2 683 428	1 494 184	55,7%
- Autres	399 670	1 174 107	-774 437	-66,0%
TOTAL C.A. EXPORT :	22 041 945	15 566 347	6 475 598	41,6%
C.A. TOTAL	41 641 445	30 224 598	11 416 847	37,8%

Au cours de la période close au 31/ 12/ 2007 la société a réalisé un chiffre d'affaires, hors autres produits d'exploitation, de 41 641 445,298 Dinars en hausse de 37,8 % par rapport à l'exercice précédent (30 224 597,326).

Le chiffre d'affaires local (19,6 millions de dinars) a progressé de 33,7 % par rapport à l'année dernière (14,7 millions de dinars), soient une augmentation de 38,3 % pour les Batteries de Démarrages et une diminution de 13,4 % pour les Batteries Industrielles (pas de marché TUNISIE TELECOM en 2007). A noter que le chiffre d'affaires des batteries industrielles représente 5,8 % du CA local et 2,7 % du total chiffre d'affaires de ASSAD.

De même le chiffre d'affaires à l'export (22,0 million de dinars) a enregistré une hausse de 41,6 % par rapport à l'année 2006 (15,6 million de dinars), soient + 49,2 % pour les Batteries de Démarrages et + 55,7 % pour les Plaques.

Les ventes de plaques sont destinées essentiellement à ASSAD ALGERIE (75 % des quantités) le reste est écoulé sur l'Europe.

La part du chiffre d'affaires des plaques, en 2007, est de 10,0 % du chiffre d'affaires global de ASSAD contre 8,9 % en 2006, elle représente 19,0 % de son Chiffre d'affaires à l'export contre 17,2 % en 2006.

A noter, qu'en 2007, il n'y a pas eu de vente de plomb recyclé dans nos usines.

Les prix du plomb ont continué à grimper en 2007, le cours moyen LME du plomb a augmenté de 100 % par rapport à 2006 (1.290 \$ moyenne 2006 Contre 2.580 \$ moyenne 2007).

B- Le Groupe

Le groupe des sociétés contrôlées par ASSAD se compose actuellement de :

. **Assad International** : (société anonyme au capital de 0,9 Million de dinars, dont 99,9 % sont détenus par ASSAD) est une société de commerce international chargée de la prospection et de la vente sur le territoire Européen ;

. **ACE** : Auto Component Export (SARL au capital de 150 Milles dinars, dont 99,9% du capital sont détenus par ASSAD) est une société de commerce international chargée de la prospection et de la vente sur les territoires Africain et du Moyen Orient ;

. **GEELEC** : Général Equipements Electriques (SARL au capital de 50 Milles dinars dont 99,6 % du capital sont détenus par ASSAD) est une société d'importation et vente de produits non fabriqués par les sociétés du Groupe et qui sont utilisés comme complément de gamme pour certains marchés (batteries stationnaires par exemple. .) ;

. **Saphir Tunisie** : S.A. au capital de 0,9 Millions de dinars dont 64,9 % sont détenus par ASSAD, est une société de production de batteries industrielles étanches ;

. **SPA Batteries Assad Algérie**: (société par action de droit algérien au capital de l'équivalent de 0,9 Millions de dinars tunisiens détenus à concurrence de 35 % par ASSAD et 35% par ASSAD INTERNATIONAL, est une société de production de batteries de démarrage ;

. **Torus Europe** : SARL de droit français au capital de 18 Milles euro, dont 92,9 % sont détenu par ASSAD, est une société commerciale.

1- Le marché à l'export :

Le marché de l'Europe* autre que la 1^{ère} monte est estimé à 41,3 millions de batteries, notre part de marché est estimée à 4^o/oo. Elle est de :

	Marché (en million)	Part de ASSAD
France :	7,3	0,6 %
Espagne :	4,6	1,4 %
Italie :	8,0	0,8 %

Pour l'UMA (autre que La Tunisie et la Mauritanie), le marché est estimé à 2,7 millions de batteries, notre part est de l'ordre de 8,4 %, détaillée comme suit :

	Marché (en million)	Part de ASSAD
Lybie :	0,4	10,7 %
Algérie :	1,3	9,4 %
Maroc :	1,0	6,2 %

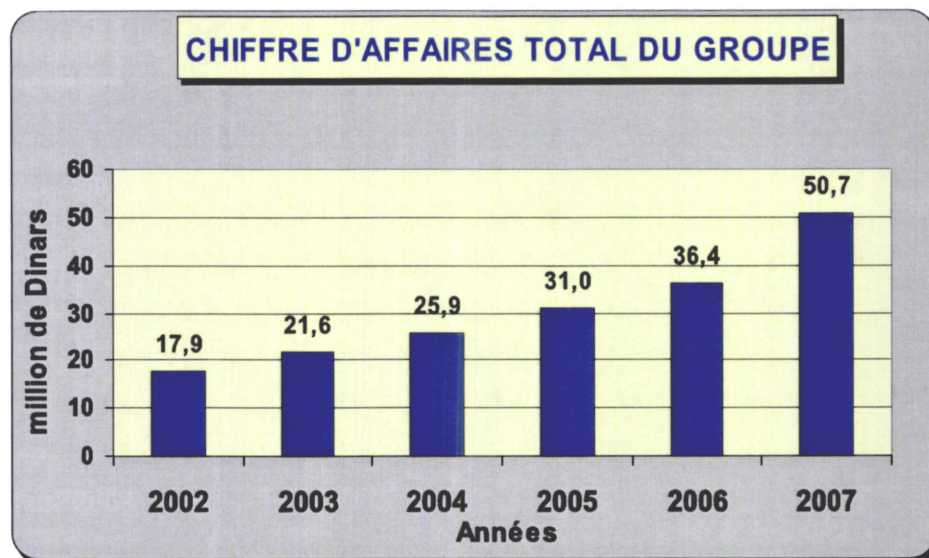
* : Autriche, Belgique, Danemark, Finlande, France, Allemagne, Grèce, Irlande, Italie, Hollande, Portugal, Espagne, Suède, Angleterre

Source : Global market review of automotive batteries – forcast to 2012 Edition 2006
Published by Aroq Limited

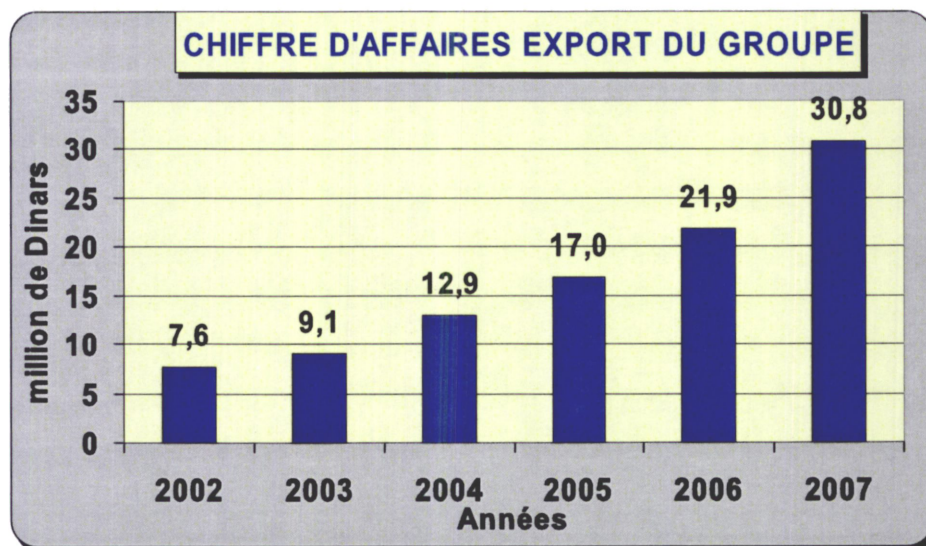
2- Les ventes :

Désignation	2007	2006	Ecart	%
Ventes Locales :				
- Bat Démarrage	18 462 523	13 344 839	5 117 684	38,3%
- Bat Industrielles	1 439 703	1 117 251	322 452	28,9%
Dont Bat Traction	424 690	340 162	84 528	24,8%
Bat Stationnaires	520 132	755 738	-235 606	-31,2%
Autres	494 881	21 351	473 530	2217,8%
TOTAL C.A. LOCAL :	19 902 226	14 462 090	5 440 136	37,6%
Ventes Export :				
- Bat Démarrage	29 122 123	18 503 676	10 618 447	57,4%
- Plaques	1 435 197	1 854 687	-419 490	-22,6%
- Batteries industrielles	182 880	502 132	-319 252	-96,6%
- Autres	36 934	1 078 319	-1 041 385	-96,6%
TOTAL C.A. EXPORT :	30 777 134	21 938 814	8 838 320	40,3%
C.A. TOTAL	50 679 360	36 400 904	14 278 456	39,2%

Le chiffre d'affaires total consolidé a progressé 39,2 % soit + 14,3 Millions de Dinars (50,7 Millions de Dinars en 2007 contre 36,4 pour la même période 2006).



Sur le marché local, le Groupe a réalisé en 2007 un chiffre d'affaires de 19,9 millions de Dinars contre 14,5 en 2006 soit une augmentation de 37,6 %.



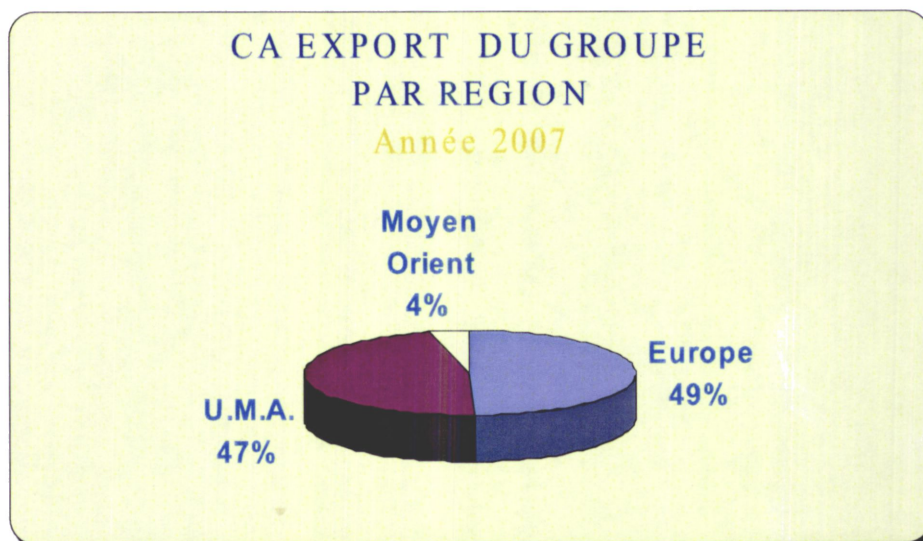
Quant à l'export, les ventes du Groupe ont augmenté de 8,8 millions de dinars. Elles sont passées de 21,9 millions de dinars en 2006 à 30,8 en 2007 soit une augmentation de 40,3 %.

Ainsi, l'année 2007 a été marquée par une très forte croissance de l'activité batteries de démarrage + 57,4 % soit (29,1 millions de dinars en 2007 contre 18,5 en 2006).

Les quantités de batteries vendues ont diminué sur le marché de l'Europe de 5 %. Elles ont augmenté de 16 % sur le marché de l'UMA grâce à l'augmentation des ventes de batteries de notre filiale BATTERIES ASSAD ALGERIE.

Les quantités vendues de plaques ont augmenté de 105 % sur le marché de l'UMA (Principalement à notre filiale algérienne), ils ont augmenté de 34 % sur le marché de l'Europe et comme prévu, il n'y a pas eu de vente sur le marché du Moyen Orient (Client Iranien).

Pour l'export Batteries nos prix facturés aux clients étrangers ont augmenté en moyenne de 46 %. L'augmentation est de 45 % sur les marchés Libyen et Marocain, de 48 % sur le marché de l'EUROPE et de 46 % sur le marché du MOYEN ORIENT.



L'export reste le principal pilier de développement de la société. Il assure d'une part, une source de croissance et d'économies d'échelle; et réduit d'autre part, la dépendance de la société par rapport au marché local. L'export se fait à travers les filiales ASSAD INTER, ACE et BATTERIES ASSAD ALGERIE.

Il est à noter que le chiffre d'affaires export Consolidé représente, en 2007, 61 % du chiffre d'affaires total contre 60 % en 2006.

II- REALISATIONS

A- L'Accumulateur Tunisien ASSAD

1- Fabrication :

La production de l'année 2007 en «équivalent batterie standard » a été de 904.075 BS contre 942 251 BS en 2006, soit une diminution de 4,1 %.

2- Emplois :

La société a accordé pendant l'année 2007 des promotions au personnel méritant et ce dans le cadre de sa politique de motivation.

Les Effectifs :

Le personnel ASSAD pour les deux dernières années se ventile par catégorie comme suit :

Catégorie	2007	2006
Personnel Exécution *	377	393
Maîtrise et cadre de maîtrise	57	54
Cadres et Cadres supérieurs	46	41

* il s'agit de l'effectif moyen annuel

Le personnel de ASSAD en 2007 compte les compétences suivantes :

- 53 techniciens ayant un diplôme de technicien émanant d'un centre professionnel ;
- 27 personnes titulaires d'un diplôme de technicien supérieur ;
- 16 Ingénieurs (chimie, électromécanique, maintenance, ...) ;
- 17 cadres de gestion (Finance, comptabilité, informatique, ressources humaine ;

La formation :

Les dépenses allouées à la formation du personnel en 2006 étaient de 33 490 dinars pour 122 jours de formation. Celles de 2007 s'élèvent à 44 532 dinars pour 158 jours de formation.

Les crédits au personnel :

Les prêts accordés par l'entreprise au profit du personnel connaissent depuis 2002 l'évolution suivante :

ANNEE	MONTANT PRET (dinars)
2002	107 070
2003	150 160
2004	156 160
2005	104 400
2006	169 580
2007	174 700

Au 31/ 12/ 2007 l'encours des prêts est d'environ 310 000 dinars.

3- Système d'information :

Le choix de l'ERP a été fait. Le progiciel est actuellement en phase de mise en place.

Par ailleurs, une mission d'audit du système de contrôle interne est déjà engagée, avec l'assistance d'un cabinet externe, pour la mise à jour du manuel de procédures de gestion, afin de tenir compte des changements éventuels dans l'organisation suite à la mise en place du nouveau progiciel.

4- Résultat :

Le résultat net au 31/ 12/ 2007 s'est soldé par un bénéfice de 4.298.032,257 Dinars contre un bénéfice de 2.258.259,424 Dinars enregistré au cours de l'année 2006 soit une progressions de + 90,3 %.

Comparé au prospectus d'introduction, le résultat net de l'exercice 2007 a Plus que doublé :

(Milles D)	2007	Prév. 2007*	Var.	%	2006	%
Chiffre d'affaires (CA)	41 641	30 866	10 775	35%	30 225	38%
Variation des stocks PF&SF	355	0	355		1 970	
Production = CA + Var PF&SF	41 996	30 866	11 130	36%	32 195	30%
Achats consommés	26 379	18 260	8 119	44%	21 035	25%
Achats cons°/ Production	62,8%	59,2%			65,3%	
Marge brute	15 617	12 606	3 011	24%	11 160	40%
Résultat d'exploitation	5 276	3 094	2 182	71%	2 532	108%
	12,6%	10,0%			7,9%	
Résultat net	4 298	2 032	2 266	112%	2 258	90%
	10,2%	6,6%			7,0%	

* · Prospectus d'introduction en bourse « Avril 2005 »

L'amélioration, par rapport à 2006, du taux des matières consommées (+ 2,5 points) est due principalement à une meilleure maîtrise des coût d'achat de plomb, à l'augmentation des quantité de plomb recyclé et à l'amélioration des prix de ventes locales et à l'export.

Le résultat d'exploitation en 2007 a plus que doublé par rapport à 2006.

5- Situation financière :

Au 31/12/2007 la structure financière de la société se présente comme suit :

	2007	2006
- Fonds propres	48 %	44 %
- CMLT	5 %	7 %
- Fournisseurs & Crédoiteurs divers	21 %	17 %
- CCT bancaire	26 %	31 %

La structure financière de la société relève, par rapport à 2006, un fonds de roulement positif de 7,6 millions de dinars en hausse de 2,3 millions et un BFR maintenu à 20 millions de dinars.

6- Tableau des mouvements des capitaux propres au 31 décembre 2007 :

Le tableau des mouvements des capitaux propres au 31 décembre 2007 se présente comme suit:

Désignations	Capital	Réserves	Autres capitaux propres	Résultats reportés	Résultats de l'exercice	Total
Solde au 31/12/2006	8 000 000,000	6 132 176,547	480 000,000	1 793 693,066	2 258 259,424	18 664 129,037
Affectation résultat 2006		39 086,914		619 172,510	-2 258 259,424	-1 600 000,000*
Subv Inscrite au résultat			-80 000,000			-80 000,000
Résultat exercice 2007					4 298 032,257	4 298 032,257
Solde au 31/12/2006	8 000 000,000	6 171 263,461	400 000,000	2 412 865,576	4 298 032,257	21 282 161,294

2007 2006 VAR

Résultat de base par action de 1DT de nominal 0,537 0,282 90%

7- Evolution de la société et de ses performance au cours des 5 dernières années :

RUBRIQUES	2003	2004	2005	2 006	2 007
VENTE LOCALE	12 231	12 720	13 877	14 658	19 600
VENTE EXPORT	7 504	10 753	12 490	15 566	22 042
VENTE TOTALE	19 735	23 474	26 367	30 225	41 641
VARIATIONS STOCKS PF & SF	-1 305	1 710	-728	1 970	355
PRODUCTION	18 430	25 184	25 639	32 195	41 996
Autres Produits d'Exploitation	40	80	276	186	225
ACHATS CONSOMMES	10 100	15 534	15 772	21 035	26 379
CHARGES D'EXPLOITAT°	6 656	7 963	7 671	8 814	10 567
Charges du personnel+Personnel sous-traité	3 673	4 234	4 498	5 150	5 871
Amortissement & provisions	1 493	2 067	1 561	2 005	2 889
Autres charges d'exploitation	1 490	1 662	1 613	1 658	1 806
RESULTAT D'EXPLOITAT°	1 714	1 768	2 472	2 532	5 276
Charges financières	663	900	1 010	1 239	1 177
PRODUITS DE PARTICIPATION	593	485	510	1 005	534
AUTRES GAINS ORDINAIRES	104	333	195	102	105
RESULTAT DES ACTIVITES ORDIN.	1 748	1 686	2 167	2 400	4 738
IMPOT SUR LES SOCIETES	170	159	149	142	440
RESULTAT NET DE L'EXERCICE	1 578	1 527	2 018	2 258	4 298

8- Les indicateurs boursiers de la valeur ASSAD

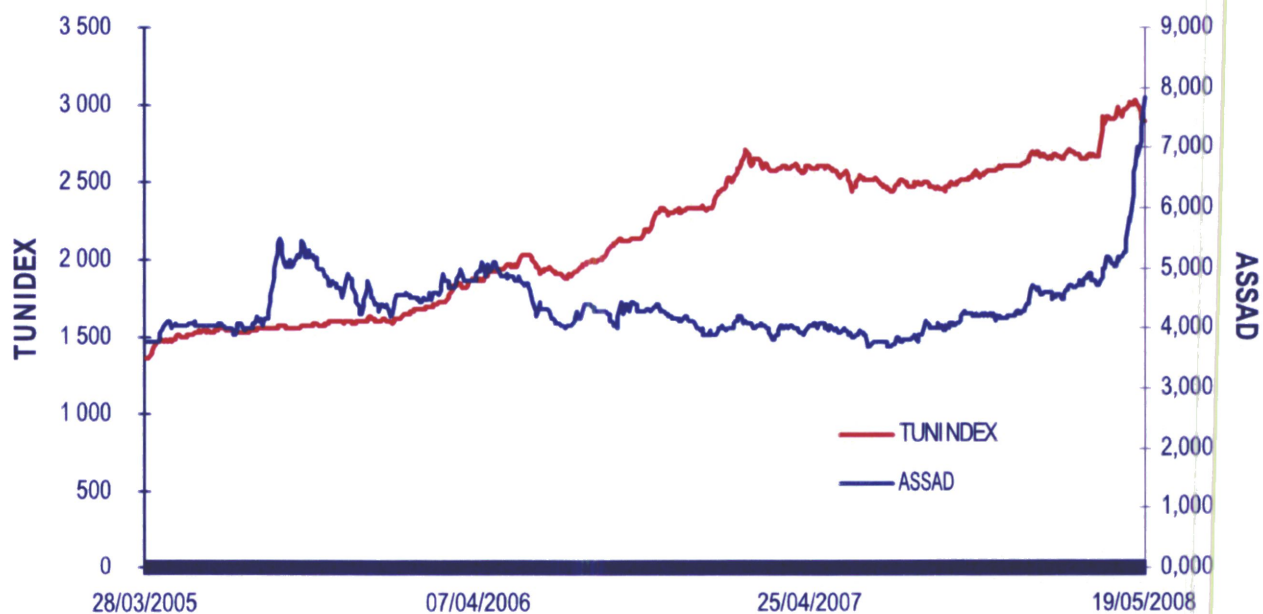
a – Les indices :

Pour le besoin de la comparabilité, il a été jugé utile d'ajouter des colonnes réservées aux indicateurs boursiers ajustés sur la base d'un nominal de 1 dinar (réduction du nominal de 5 DT à 1 DT à partir du 02/02/2007).

Indicateurs	2005		2006		2007	2008
	Indicateurs non ajustés	Indicateurs ajustés sur la base d'un nominal de 1DT	Indicateurs non ajustés	Indicateurs ajustés sur la base d'un nominal de 1DT	Indicateurs ajustés sur la base d'un nominal de 1DT	Indicateurs boursiers
Nombre d'actions	1 600 000	8 000 000	1 600 000	8 000 000	8 000 000	8 000 000
Cours le plus haut (en DT)	27,960	5,592	25,660	5,132	4,290	7,840
Cours le plus bas (en DT)	18,800	3,760	19,400	3,880	3,620	4,300
Cours au 31/12 (en DT)	22,120	4,424	19,780	3,956	4,270	7,840
Capitalisation boursière au 31/12 (en mD)	35 392	35 392	31 648	31 648	34 160	62 720
Dividende par action (en DT)	0,900	0,180	-	0,200	0,300	-
Date de détachement	03/07/2006		27/06/2007			
Taux de distribution en % de la valeur nominale	18%	18%	20%	20%	30%	-
Dividende Yield (dividende/cours fin de période)	3,84%	3,84%	4,55%	4,55%	7,03%	4%
Pay out (% du bénéfice distribué)	67%	67%	64%	64%	56%	-
Bénéfice par action (en DT)	1,261	0,252	1,406	0,281	0,537	-
PER (cours fin de période/bénéfice par action)	17,5	17,5	14,1	14,1	7,9	14,6
Price to Book Value (capitalisation boursière/capitaux propres)	2,0	2,0	1,9	1,9	1,8	-
Quantité de titres échangés	655 329	-	529 295	-	1 232 898	
Capitaux traités (en mDT)	15 319	-	11 972	-	6 907	

b – L'évolution du cours du 28/03/2005 au 09/05/2008:

Evolution du titre Assad et du TUNINDEX depuis le 28/03/2005



Pour le besoin de la comparabilité, les cours boursiers antérieurs ont subi quatre ajustements :

- 1er ajustement : à partir de la date d'introduction en bourse jusqu'à la veille de la date de détachement du droit d'attribution (le 30/ 06/ 2005)
- 2ème ajustement : à partir de la date d'introduction en bourse jusqu'à la veille de la date de distribution des dividendes au titre de l'exercice 2005 (le 03/ 07/ 2006)

B - Le Groupe

1 - Résultat consolidé :

Le résultat net consolidé a augmenté de 4,1 Million de Dinars (6 047 KDT au 31/ 12/ 07 contre 1 947 KDT au 31/ 12/ 06) ceci est dû principalement à une meilleure maîtrise des coût d'achat de plomb, à l'augmentation des quantité de plomb recyclé et à l'augmentation des prix de ventes locales et à l'export.

(Milles D)	2007	Prév. 2007*	Var.	%	2006	%
Chiffre d'affaires (CA)	50 679	34 901	15 778	45%	36 400	39%
Variation des stocks PF&SF	135	0	135		1 700	
Production = CA + Var PF&SF	50 814	34 901	15 913	46%	38 100	33%
Achats consommés	28 929	18 663	10 266	55%	23 428	23%
Achats cons° / Production	56,9%	53,5%			61,5%	
Marge brute	21 885	16 238	5 647	35%	14 672	49%
Résultat d'exploitation	7 434	4 245	3 189	75%	3 230	130%
	14,6%	12,2%			8,5%	
Résultat net	6 047	2 497	3 550	142%	1 947	211%
	11,9%	7,2%			5,1%	

* : Prospectus d'introduction en bourse « Avril 2005 »

Nous pouvons souligner, par rapport à l'année dernière, les points suivants :

- Le CA consolidé annuel a progressé de 39,2 %
- Une amélioration du pourcentage des achats consommés de 4,6 points, passant de 61,5 % à 56,9 % ;
- Le taux de la marge brute d'exploitation a donc augmenté de 4,6 points ;
- Le taux de marge du résultat d'exploitation s'est amélioré de 6,1 points, passant de 8,5% à 14,6%.

- Les Frais du personnel consolidés ont évolué au cours des dernières années comme suit :

Par rapport au chiffre d'affaires :

	2003	2004	2005	2006	2007
Frais de Personnel (FP)	3 723	4 338	4 727	5 587	6 310
CA consolidé	21 604	25 892	31 027	36 401	50 679
FP / CA Consolidé	17,2%	16,8%	15,2%	15,3%	12,5%

Par rapport à la production :

	2003	2004	2005	2006	2007
Frais de Personnel (FP)	3 723	4 338	4 727	5 587	6 310
Production	22 906	27 622	30 406	38 101	50 814
FP / Production	16,3%	15,7%	15,5%	14,7%	12,4%

Le taux du résultat net consolidé a plus que doublé par rapport à celui de 2006 passant de 5,3% à 11,9%. Le résultat net consolidé a plus que triplé par rapport à l'année dernière.

3 – Situation de SAPHIR TUNISIE :

Suite aux difficultés financières rencontrées par notre partenaire français et la non réalisation de ses engagements d'achat de batteries, Assad a repris la participation de ce dernier dans SAPHIR TUNISIE. Une étude sur les possibilités de développement de l'activité de la société est en cours.

II- PERSPECTIVES DE 2008

L'année 2008 connaîtra l'entrée en production des nouveaux équipements de production de plaques qui permettront de doubler la capacité actuelle.

Dans l'objectif de renforcer notre position de leader régional des négociations pour le rachat d'une société algérienne de fabrication de batteries sont en cours.

Poursuite en 2008 de la dynamique de croissance engagée, basée sur le développement à l'export et la consolidation de nos ventes sur le marché local.

Le chiffre d'affaires consolidé au 30/04/2008 a connu une augmentation d'environ 45 % par rapport à la même période 2007 dont un accroissement des ventes à l'export de 28%.

Les réalisations à fin mai nous laissent optimiste pour une bonne année 2008.

Ben Arous, le 07 mars 2008
LE CONSEIL D'ADMINISTRATION

**ETATS FINANCIERS
DE LA Sté MERE (ASSAD)
au 31/12/2006**

L'ACCUMULATEUR TUNISIEN ASSAD

Z I BEN AROUS

BILAN

(Exprimé en dinars)

ACTIFS	NOTES	2007	2006
		Au 31/12/2007	Au 31/12/2006
ACTIFS NON COURANTS			
Actifs immobilisés			
Immobilisations incorporelles	A1	486 219,784	198 064,050
Moins amortissement		<u>-337 340,221</u>	<u>-165 572,795</u>
<i>S/Total</i>		148 879,563	32 491,255
Immobilisations corporelles	A2	26 958 846,207	24 435 220,762
Moins amortissement		<u>-13 095 822,129</u>	<u>-11 212 783,858</u>
<i>S/Total</i>		13 863 024,078	13 222 436,904
Immobilisations financières	A3	3 145 498,173	3 810 230,331
Moins Provisions		<u>-605 051,970</u>	<u>-174 739,821</u>
<i>S/Total</i>		2 540 446,203	3 635 490,510
Total des actifs immobilisés		16 552 349,844	16 890 418,669
Autres actifs non courants		0,000	0,000
Total des actifs non courants		16 552 349,844	16 890 418,669
ACTIFS COURANTS			
Stocks	A4	10 697 355,622	9 147 057,863
Moins Provisions		<u>-349 303,741</u>	<u>-97 587,568</u>
<i>S/Total</i>		10 348 051,881	9 049 470,295
Clients et comptes rattachés	A5	15 620 892,673	15 278 852,985
Moins Provisions		<u>-641 568,190</u>	<u>-434 537,309</u>
<i>S/Total</i>		14 979 324,483	14 844 315,676
Autres actifs courants	A6	3 123 507,028	1 980 511,405
Placement et autres actifs financiers		0,000	0,000
Moins Provisions		0,000	0,000
Liquidités et équivalents de liquidités	A7	168 667,604	229 529,250
Total des actifs courants		28 619 550,996	26 103 826,626
Total des actifs		45 171 900,840	42 994 245,295

L'ACCUMULATEUR TUNISIEN ASSAD

Z I BEN AROUS

BILAN

(Exprimé en dinars)

CAPITAUX PROPRES ET PASSIFS	NOTES	2007 Au 31/12/2007	2006 Au 31/12/2006
CAPITAUX PROPRES			
Capital social	P1	8 000 000,000	8 000 000,000
Réserves	P1	6 171 263,461	6 132 176,547
Autres capitaux propres	P1	400 000,000	480 000,000
Resultats reportés	P1	2 412 865,576	1 793 693,066
Total des capitaux propres avant resultat de l'exercice		16 984 129,037	16 405 869,613
Résultat de l'exercice	P1	4 298 032,257	2 258 259,424
Total des capitaux propres avant affectation		21 282 161,294	18 664 129,037
PASSIFS			
Passifs non courants			
Emprunts	P2	2 239 999,999	3 205 714,285
Autres passifs financiers		0,000	0,000
Provisions	P3	597 196,387	296 733,969
Total des passifs non courants		2 837 196,386	3 502 448,254
Passifs courants			
Fournisseurs et comptes rattachés	P4	6 267 576,247	5 058 390,771
Autres passifs courants	P5	3 029 476,725	2 327 868,630
Concours banc et autres passifs financiers	P6	11 755 490,188	13 441 408,603
Total des passifs courants		21 052 543,160	20 827 668,004
Total des passifs		23 889 739,546	24 330 116,258
Total des capitaux propres et des passifs		45 171 900,840	42 994 245,295

L'ACCUMULATEUR TUNISIEN ASSAD

Z I BEN AROUS

ETAT DE RESULTAT

(Exprime en dinars)

	NOTES	2007 Au 31/12/2007	2006 Au 31/12/2006
PRODUITS D'EXPLOITATION			
Revenus	R1	41 641 445,298	30 224 597,326
Ventes locales		19 599 500,894	14 658 250,448
Ventes a l'exportation		22 041 944,404	15 566 346,878
Autres produits d'exploitation	R2	225 160,005	186 000,000
Production immobilisee		0,000	0,000
Total des produits d'exploitation		41 866 605,303	30 410 597,326
CHARGES D'EXPLOITATION			
Variation des stocks des produits finis et des encours (+ou-	R3	-354 838,054	-1 970 329,061
Achats d'approvisionnements consommés	R4	26 378 955,241	21 035 073,069
Charges de personnel	R5	4 446 836,356	3 690 237,963
Dotations aux amortissements et provisions	R6	2 889 289,233	2 004 843,825
Autres charges d'exploitation	R7	3 230 476,085	3 118 535,532
Total des charges d'exploitation		36 590 718,861	27 878 361,328
RESULTAT D'EXPLOITATION		5 275 886,442	2 532 235,998
Produits des placements	R8	534 192,451	1 004 901,000
Charges financieres nettes	R9	1 177 272,107	1 238 743,396
Autres gains ordinaires	R10	104 957,943	101 528,992
Autres pertes ordinaires		0,000	0,000
RESULTAT DES ACTIVITES ORDINAIRES AVANT IMPOT		4 737 764,729	2 399 922,594
Impôt sur les benefices		439 732,472	141 663,170
RESULTAT DES ACTIVITES ORDINAIRES APRES IMPOT		4 298 032,257	2 258 259,424
Gains extraordinaires		0,000	0,000
Pertes extraordinaires		0,000	0,000
RESULTAT NET DE L'EXERCICE		4 298 032,257	2 258 259,424

L'ACCUMULATEUR TUNISIEN ASSAD

Z I BEN AROUS

ETAT DE FLUX DE TRESORERIE

(Exprimé en dinars)

	NOTES	2007	2006
		Au 31/12/2007	Au 31/12/2006
FLUX DE TRESORERIE LIES A L'EXPLOITATION			
- Resultat net		4 298 032,257	2 258 259,424
- Ajustements pour			
Amortissements & provisions	F1	3 383 789,233	2 004 843,825
Reprise sur prov et amortissements	F2	-64 187,851	-41 714,425
Variation des stocks	F3	-1 550 297,759	-2 503 488,658
Variation des créances	F4	-342 039,688	-5 559 140,449
Variation des autres actifs	F5	-1 142 995,623	-105 543,091
Variation des fournisseurs		1 393 506,695	982 096,343
Variation des autres passifs	F6	1 174 894,045	418 515,890
Plus ou moins value de cession	F7	5 342,223	-33 486,976
Production immobilisations		-160 358,686	-193 387,170
Cote part/sbv		-80 000,000	-80 000,000
Transfert de charges			
Flux de trésorerie provenant de (affectés a) l'exploitation		6 915 684,846	-2 853 045,287
FLUX DE TRESORERIE LIES AUX ACTIVITES D'INVESTISSEMENT			
- Décaissement provenant de l'acquisition d'immobilisations corporelles et incorporelles	F8	-2 769 359,999	-1 207 972,634
- Encaissement provenant de la cession d'immobilisations corporelles et incorporelles		0,000	27 500,000
- Décaissement provenant de l'acquisition d'immobilisations financières		-20 614,400	-65 511,460
- Encaissement provenant de la cession d'immobilisations financières	F9	538 346,558	0,000
Encaissement subvention d'investissement		0,000	0,000
Flux de trésorerie provenant de (affectés aux) activités d'investissement		-2 251 627,841	-1 245 984,094
FLUX DE TRESORERIE LIES AUX ACTIVITES FINANCEMENT			
- Encaissement suite à l'émission d'actions		0,000	0,000
- Dividendes et autres distributions	F10	-2 073 285,950	-960 344,750
- Encaissement provenant des emprunts		0,000	0,000
- Remboursement d'emprunts	F11	-965 714,286	-965 714,286
Flux de trésorerie provenant de (affectés aux) activités de financement		-3 039 000,236	-1 926 059,036
INCIDENCES DES VARIATIONS DES TAUX DE CHANGE SUR LES LIQUIDITES ET EQUIVALENT DE LIQUIDITES			
		0,000	0,000
VARIATION DE TRESORERIE		1 625 056,769	-6 025 088,417
<i>Trésorerie au début de l'exercice</i>	F12	-12 246 165,067	-6 221 076,650
<i>Trésorerie à la clôture de l'exercice</i>	F13	-10 621 108,298	-12 246 165,067

PRESENTATION DES ETATS FINANCIERS

Les états financiers de la société « L'ACCUMULATEUR TUNISIEN ASSAD », arrêtés au 31 décembre 2007 sont établis en respect du système comptable tunisien avec toutes ses normes.

1. Le bilan . fournit l'information sur la situation financière de l'entreprise et particulièrement sur les ressources économiques qu'elle contrôle ainsi que sur les obligations et les effets des transactions, événements et circonstances susceptibles de modifier les ressources et les obligations

Les éléments inclus dans le bilan sont les actifs, les capitaux propres et les passifs.

La présentation des actifs et des passifs dans le corps du bilan fait ressortir la distinction entre les éléments courants et les éléments non courants

2. L'état de résultat fournit les renseignements sur la performance de la Société.

Les charges et les produits sont présentés selon la méthode autorisée basée sur la provenance et la nature des charges

3. L'état de flux de trésorerie . renseigne sur la manière avec laquelle la société a obtenu et a dépensé des liquidités à travers ses activités d'exploitation, de financement et d'investissement.

Les flux de trésorerie liés aux activités d'exploitation sont présentés en utilisant la méthode indirecte (méthode autorisée) qui consiste à présenter ces flux en corrigeant le résultat net de l'exercice pour tenir compte des opérations n'ayant pas un caractère monétaire, de tout report en régularisation d'encaissements ou de décaissements passés ou futurs et des éléments de produits ou de charges associés aux flux de trésorerie concernant les investissements ou le financement

4. Les notes aux états financiers comprennent les informations détaillant et analysant les montants figurants aux états financiers ainsi que les informations supplémentaires utiles aux utilisateurs

Elles comprennent les informations dont la publication est requise par les normes tunisiennes et d'autres informations qui sont de nature à favoriser la pertinence.

NOTES AUX ETATS FINANCIERS

I – PRESENTATION DE LA SOCIETE :

La société « L'ACCUMULATEUR TUNISIEN ASSAD » a été constituée en 1938 sous la forme de société à responsabilité limitée pour un capital de 9 000 Dinars. Elle s'est transformée en une société anonyme par décision extraordinaire du 26 septembre 1968

Depuis, la société a augmenté à maintes reprises son capital qui s'élève actuellement à 8.000 000 Dinars divisé en 8 000.000 Actions nominatives de 1 Dinar chacune entièrement libérées

L'objet de la société consiste essentiellement en la fabrication, réparation et la vente d'accumulateurs électriques.

II – LE RESPECT DES NORMES COMPTABLES TUNISIENNES :

Les états financiers sont exprimés en Dinars Tunisiens et ont été établis conformément aux conventions, principes et méthodes comptables prévus par le cadre conceptuel de la comptabilité financière et les normes comptables Tunisiennes en vigueur

III – LES BASES DE MESURE

III-1 Immobilisations incorporelles

Les immobilisations incorporelles acquises par la société sont comptabilisées à leur coût d'acquisition et amorties linéairement selon les taux ci-après

Logiciels	33,33 %
Autres immobilisations incorporelles	100 %

III-2 Immobilisations corporelles

Les immobilisations corporelles acquises par la société sont comptabilisées à leur coût d'acquisition et amorties linéairement selon les taux ci-après basés sur la durée probable d'utilisation :

Constructions	5 %
Matériels et outillages industriels	10 %
Matériel de transport	20 %
Equipements de bureau	10 %
Matériel informatique	15 %
Agencements Aménagements Installations	10 %

Les dotations aux amortissements sur les acquisitions de l'exercice sont calculées en respectant la règle du prorata temporis

Toutefois, des taux d'amortissement économiques ont été pratiqués sur certaines immobilisations afin de refléter au mieux le rythme de consommation des avantages économiques futurs.

III-3 Immobilisations financières

Elles sont comptabilisées au coût historique d'acquisition. A la clôture, elles sont évaluées selon la juste valeur. Les plus values dégagées ne sont pas constatées alors que les moins-values potentielles font l'objet de provisions pour dépréciation.

III-4 Stocks

Le stock de produits finis et des encours est évalué au coût de production. Le stock de matières premières et de matières consommables est évalué au coût d'achat moyen pondéré.

III-5 Clients et comptes rattachés

Sont logés dans ce compte les créances ordinaires, les créances contentieuses et les créances matérialisées par des effets.

III-6 Dettes en monnaies étrangères

Les opérations effectuées en monnaies étrangères ont été converties en dinar Tunisien à la date de l'opération, selon le taux de change en vigueur à cette date.

Les soldes de clôture sont actualisés au cours de d'arrêté des comptes.

III-7 Liquidités et équivalents de liquidités/concours bancaires

Les comptes banques présentant un solde comptable débiteur figurent à l'actif du bilan. Ceux présentant un solde comptable créditeur sont logés au passif du bilan.

III-8 Emprunts

Les échéances à plus d'un an et celles à moins d'un an relatives au principal des emprunts contractés par la société sont portées respectivement parmi les passifs non courants et les passifs courants.

Les intérêts courus et échus au titre de ces emprunts sont imputés aux comptes de charges de l'exercice de leur rattachement.

III-9 Prise en compte des revenus

Les revenus provenant de la vente de produits finis sont pris en compte dès la livraison aux clients.

IV – LES PRINCIPES COMPTABLES PERTINENTS APPLIQUES

Les états financiers de la société arrêtés au 31 décembre 2007 ont été élaborés en conformité avec les principes comptables généralement admis. Ils ont été établis compte tenu des conventions comptables exigées en la matière dont notamment

- Convention du coût historique ,
- Convention de prudence ,
- Convention de rattachement des charges aux produits ;
- Convention de l'unité monétaire ,
- Convention de réalisation des revenus.

V – FAITS MARQUANTS L'EXERCICE

- L'augmentation du chiffre d'affaires à l'export de 41,6 % par rapport à 2006 ;
- L'amélioration du résultat d'exploitation et du résultat net (presque doublé)
- Le cours du plomb a continué à augmenter durant l'année 2007 ,
- La participation au capital de la filiale « SAPHIR TUNISIE » est provisionnée intégralement en 2007 ;
- La participation au capital de la société « SICAF ASSAD » a été apurée suite à la clôture de la liquidation de la dite filiale.

VI – INFORMATIONS DETAILLEES**A- ACTIF****A1- IMMOBILISATIONS INCORPORELLES**

Cette rubrique totalise au 31 décembre 2007 un montant net de 148 879,563 DT contre 32 491,255 DT au 31 décembre 2006 et se détaille comme suit

Valeurs Brutes	Solde au 31/12/2007	Solde au 31/12/2006	Variation
Logiciels	383 725,510	198 064,050	185 661,460
Autres immobilisations incorporelles	102 494,274	-	102 494,274
Total Immob. Incorporelles	486 219,784	198 064,050	288 155,734
Amortissements	Solde au 31/12/2007	Solde au 31/12/2006	Variation
Logiciels	(234 845,947)	(165 572,795)	(69 273,152)
Autres immobilisations incorporelles	(102 494,274)	-	(102 494,274)
Total Amortissement	(337 340,221)	(165 572,795)	(171 767,426)
Total Immob. Incorporelles Nettes	148 879,563	32 491,255	116 388,308

A2- IMMOBILISATIONS CORPORELLES

Cette rubrique totalise au 31 décembre 2007 un montant net de 13 863 024,078 DT contre 13 222 436,904 DT au 31 décembre 2006 et se détaille comme suit

Valeurs Brutes	Solde au 31/12/2007	Solde au 31/12/2006	Variation
Terrain	1 431 275,000	1 431 275,000	-
Bâtiments	6 161 740,382	5 628 213,032	533 527,350
Installations générales des bâtiments	1 196 465,056	1 169 643,010	26 822,046
Matériel et outillage industriel	13 146 310,376	12 062 359,171	1 083 951,205
AAI du matériel et outillage industriel	546 508,861	546 508,861	-
Matériel de transport	1 296 696,393	978 138,487	318 557,906
AAI générales	507 967,536	438 480,829	69 486,707
Equipement de bureaux	374 061,380	367 910,329	6 151,051
Matériel informatique	645 587,497	587 891,172	57 696,325
Immobilisations en cours	1 652 233,726	1 224 800,871	427 432,855
Total Immob.Corporelles	26 958 846,207	24 435 220,762	2 523 625,445

Amortissements	Solde au 31/12/2007	Solde au 31/12/2006	Variation
Terrain	-	-	-
Bâtiments	(2 228 140,123)	(1 933 682,090)	(294 458,033)
Installations générales	(735 303,684)	(638 247,369)	(97 056,315)
Matériel et outillage industriel	(8 196 957,106)	(7 006 043,281)	(1 190 913,825)
AAI du matériel et outillage industriel	(365 737,475)	(311 086,587)	(54 650,888)
Matériel de transport	(642 840,005)	(521 997,379)	(120 842,626)
AAI générales	(164 471,511)	(116 777,200)	(47 694,311)
Equipement de bureaux	(282 643,083)	(261 137,505)	(21 505,578)
Matériel informatique	(479 729,142)	(423 812,447)	(55 916,695)
Total Amortissement	(13 095 822,129)	(11 212 783,858)	(1 883 038,271)
Total Immob.Corporelles Nettes	13 863 024,078	13 222 436,904	640 587,174

A3- IMMOBILISATIONS FINANCIERES

La valeur nette des immobilisations financières s'élève au 31 décembre 2007 à 2 540 446,203DT contre 3 635 490,510 DT au 31 décembre 2006 et se détaille comme suit

Valeurs Brutes	Solde au 31/12/2007	Solde au 31/12/2006	Variation
Titre de participation	2 679 736,218	3 276 735,218	(596 999,000)
Prêts au personnel	428 198,534	468 846,683	(40 648,149)
Dépôts et cautionnements	37 563,421	64 648,430	(27 085,009)
Total Immob.Financières Brutes	3 145 498,173	3 810 230,331	(664 732,158)
Provision sur Immob.Financières	(605 051,970)	(174 739,821)	(430 312,149)
Total Immob.Financières Nettes	2 540 446,203	3 635 490,510	(1 095 044,307)

A3-1 TITRES DE PARTICIPATION

Les titres de participations se détaillent comme suit :

Valeurs Brutes	Solde au 31/12/2007	Solde au 31/12/2006	Variation
Assad International	1 301 026,800	1 301 026,800	-
GEELEC	49 800,000	49 800,000	-
ACE	155 900,000	155 900,000	-
Torus Europe	28 268,138	28 268,138	-
BTS	15 000,000	15 000,000	-
Consortium Tunisien des Composants Automobiles	12 500,000	12 500,000	-
Sicaf Assad (liquidée 2007)	-	657 000,000	(657 000,000)
Brut	=	<u>664 000,000</u>	<u>(664 000,000)</u>
Partie non libérée	=	<u>(7 000,000)</u>	<u>7 000,000</u>
Saphir Tunisie	584 500,000	584 500,000	-
Brut	<u>584 500,000</u>	<u>584 500,000</u>	=
Partie non libérée	=	=	=
Policlinique El Menzah	168 975,000	168 975,000	-
Brut	<u>177 900,000</u>	<u>177 900,000</u>	=
Partie non libérée	<u>(8 925,000)</u>	<u>(8 925,000)</u>	=
Société Algero Tunisienne de batteries	303 765,280	303 765,280	-
Brut	<u>303 765,280</u>	<u>303 765,280</u>	=
Partie non libérée	=	=	=
S M U (suite partage Sicaf Assad)	60 000,000	-	60 000,000
Sté REA TUN CAR (suite partage Sicaf Assad)	1,000	-	1,000
Total Immob.Financières Brutes	2 679 736,218	3 276 735,218	(596 999,000)

A3-2 PROVISIONS POUR DEPRECIATION DES IMMOBILISATIONS FINANCIERES

Ces provisions se détaillent comme suit

Valeurs Brutes	Solde au 31/12/2007	Solde au 31/12/2006	Variation
Provision pour dépréciation titres SICAF ASSAD	-	(64 187,851)	64 187,851
Provision pour dépréciation titres SAPHIR	(584 500,000)	(90 000,000)	(494 500,000)
Provision pour dépréciation titres TORUS	-	-	-
Provision pour dépréciation prêts	(20 551,970)	(20 551,970)	-
Total	(605 051,970)	(174 739,821)	(430 312,149)

A4- STOCKS

La valeur nette des stocks s'élève au 31 décembre 2007 à 10 348 051,881DT contre 9 147 057,863 DT au 31 décembre 2006 et se détaille comme suit

Désignation	Solde au 31/12/2007	Solde au 31/12/2006	Variation
Matières premières	3 958 395,720	2 827 869,139	1 130 526,581
Matières consommables	434 481,330	410 669,435	23 811,895
Pièces de rechange	1 103 219,752	1 062 098,523	41 121,229
Produits fins	1 000 996,175	518 521,084	482 475,091
Produits intermédiaires	4 200 262,645	4 327 899,682	(127 637,037)
(-) Provisions	(349 303,741)	(97 587,568)	(251 716,173)
Total Stocks	10 348 051,881	9 049 470,295	1 298 581,586

A5- CLIENTS ET COMPTES RATTACHES

La valeur brute des « clients et comptes rattachés » se détaille comme suit :

Valeurs Brutes	Solde au 31/12/2007	Solde au 31/12/2006	Variation
Clients ordinaires	6 289 248,547	6 513 719,706	(224 471,159)
Clients douteux	843 314,665	592 207,391	251 107,274
Clients effets en portefeuille	688 548,475	704 190,912	(15 642,437)
Clients exportations	7 799 780,986	7 468 734,976	331 046,010
Total Clients Bruts	15 620 892,673	15 278 852,985	342 039,688

A6- AUTRES ACTIFS COURANTS

Les autres actifs courants se détaillent comme suit .

Désignation	Solde au 31/12/2007	Solde au 31/12/2006	Variation
Fournisseurs, avances et acomptes	-	-	-
Personnel avances et acomptes	10 668,597	18 541,488	(7 872,891)
Etat, acomptes provisionnels	147 011,312	105 326,232	41 685,080
Etat, retenues à la source	296 712,025	55 851,422	240 860,603
Etat, TVA à reporter	-	24 912,520	(24 912,520)
Produit à recevoir	745 659,326	571 301,142	174 358,184
Etat, et collectivités publiques	4 025,921	479,170	3 546,751
Charges constatées d'avance	1 812 495,095	1 166 674,952	645 820,143
Etat, TFP à reporter	23 814,702	19 827,972	3 986,730
Autres débiteurs	83 120,050	17 596,507	65 523,543
Total	3 123 507,028	1 980 511,405	1 142 995,623

A7- LIQUIDITES ET EQUIVALENTS DE LIQUIDITES

Les liquidités se détaillent comme suit .

Désignation	Solde au 31/12/2007	Solde au 31/12/2006	Variation
Effets remis à l'encaissement	45 233,096	100 149,460	(54 916,364)
STB Ben Arous	-	1 200,296	(1 200,296)
Banque du sud 2631	30 546,668	32 601,556	(2 054,888)
UBCI Megrine EX NERVA	900,436	900,436	-
Caisses	32 321,397	57 273,358	(24 951,961)
ABC	59 544,000	156,262	59 387,738
Banque du sud ex nerva	122,007	27 432,693	(27 310,686)
BIAT EL DJAZIRA	-	9 815,189	(9 815,189)
Total	168 667,604	229 529,250	(60 861,646)

P- CAPITAUX PROPRES ET PASSIFS**P1- CAPITAUX PROPRES**

Les capitaux propres se détaillent comme suit :

Désignation	Solde au 31/12/2007	Solde au 31/12/2006	Variation
Capital social	8 000 000,000	8 000 000,000	-
Réserves légales	800 000,000	760 913,086	39 086,914
Réserves réglementaires	137 551,461	137 551,461	-
Prime de fusion	78 327,000	78 327,000	-
Boni de fusion	3 499 385,000	3 499 385,000	-
Prime d'émission	1 656 000,000	1 656 000,000	-
Subvention d'investissement	400 000,000	480 000,000	(80 000,000)
Résultats reportés	2 412 865,576	1 793 693,066	619 172,510
Résultats de l'exercice	4 298 032,257	2 258 259,424	2 039 772,833
Total	21 282 161,294	18 664 129,037	2 618 032,257

Le tableau des mouvements des capitaux propres se présente comme suit au 31 décembre 2007

Designation	Capital	Réserves	Autres capitaux propres	Résultats reportés	Résultat de l'exercice	Total
Solde au 31/12/2006	8 000 000,000	6 132 176,547	480 000,000	1 793 693,066	2 258 259,424	18 664 129,037
Affectation resultat 2006	-	39 086,914	-	619 172,510	(2 258 259,424)	(1 600 000,000)*
Subv inscrite au Resultat	-	-	(80 000,000)	-	-	(80 000,000)
Resultat exercice 2007	-	-	-	-	4 298 032,257	4 298 032,257
Solde au 31/12/2007	8 000 000,000	6 171 263,461	400 000,000	2 412 865,576	4 298 032,257	21 282 161,294

(*) dividendes 2006

Resultat de base par action de 1D de nominal	2007	2006	VARIATION EN %
	0,537	0,282	90%

P2- EMPRUNTS

L'encours des emprunts non courants dus par la société se détaille comme suit :

Désignation	Solde au 31/12/2007	Solde au 31/12/2006	Variation
BIAT 1 400 000	700 000,000	900 000,000	(200 000,000)
UBCI 560 000	40 000,000	120 000,000	(80 000,000)
UBCI 600.000	299 999,999	385 714,265	(85 714,266)
BTEI	1 200 000,000	1 800 000,020	(600 000,020)
Total	2 239 999,999	3 205 714,285	(965 714,286)

P3- PROVISIONS

Les provisions se détaillent comme suit .

Désignation	Solde au 31/12/2007	Solde au 31/12/2006	Variation
Provisions pour risques et charges	401 193,450	163 285,575	237 907,875
Provisions pour garanties données	196 002,937	133 448,394	62 554,543
Total	597 196,387	296 733,969	300 462,418

P4- FOURNISSEURS ET COMPTES RATTACHES

Les fournisseurs et comptes rattachés se détaillent comme suit

Désignation	Solde au 31/12/2007	Solde au 31/12/2006	Variation
Fournisseurs locaux	1 497 779,699	847 032,292	650 747,407
Fournisseurs étrangers	4 107 750,936	2 654 830,098	1 452 920,838
Fournisseur étranger règlement à vu	139 642,770	22 125,407	117 517,363
Fournisseur étranger règlement à échéance	103 171,616	850 019,876	(746 848,260)
Fournisseurs effets à payer	404 963,090	675 791,149	(270 828,059)
Fournisseurs retenue de garantie	14 268,136	8 591,949	5 676,187
Total	6 267 576,247	5 058 390,771	1 209 185,476

P5- AUTRES PASSIFS COURANTS

Cette rubrique se détaille comme suit .

Désignation	Solde au 31/12/2007	Solde au 31/12/2006	Variation
Rémunérations dues	10 026,601	17 302,200	(7 275,599)
Etat impôts sur les bénéfices	439 732,472	141 663,170	298 069,302
Personnel autres charges à payer	1 299 431,598	799 169,685	500 261,913
CCA dettes et intérêts	34 203,907	72 000,000	(37 796,093)
CC dividendes et tantième, à payer	6 369,300	513 859,157	(507 489,857)
CNSS (cotisations)	255 250,057	204 495,362	50 754,695
Prêts personnel CNSS	2 572,019	2 146,308	425,711
Charges à payer	524 618,813	313 255,653	211 363,160
Comptes d'attente BIAT (solde)	5 314,616	23 908,689	(18 594,073)
Compte d'attente STB (solde)	11 498,291	6 735,845	4 762,446
Compte d'attente UBCI (solde)	1 972,166	8 610,111	(6 637,945)
Comptes d'attente BIAT51 (solde)	7 242,794	7 242,794	-
Etat impôts et taxes	430 129,257	216 609,656	213 519,601
Créditeurs divers	244,834	-	244,834
Autres	870,000	870,000	-
Total	3 029 476,725	2 327 868,630	701 608,095

P6- CONCOURS BANCAIRES ET AUTRES PASSIFS FINANCIERS

Cette rubrique se détaille comme suit

Désignation	Solde au 31/12/2007	Solde au 31/12/2006	Variation
Echéances à moins d'un an sur crédits	983 152,319	965 714,286	17 438,033
Crédits mobilisation des créances commerciales	5 252 000,000	10 636 000,000	(5 384 000,000)
Autres concours bancaires	2 049 690,279	-	2 049 690,279
Intérêts courus	-	-	-
BIAT agence des affaires	1 701 105,320	775 515,250	925 590,070
BIAT AL JAZIRA	36 548,784	28 795,702	7 753,082
STB BEN AROUS	910 317,172	385 659,945	524 657,227
ATB	116 090,657	77 677,374	38 413,283
UBCI MEGRINE	675 959,034	572 046,046	103 912,988
BIAT AL JAZIRA 2	30 626,623	-	30 626,623
Total	11 755 490,188	13 441 408,603	(1 685 918,415)

R – ETAT DE RESULTAT**R1– REVENUS**

Cette rubrique se détaille comme suit

Valeurs Brutes	Solde au 31/12/2007	Solde au 31/12/2006	Variation
Ventes locales batteries de démarrage	18 462 523,413	13 344 839,429	5 117 683,984
Ventes locales batteries industrielles	1 136 977,481	1 313 411,019	(176 433,538)
Ventes à l'exportation de batteries	22 846 431,058	15 566 346,878	7 280 084,180
Rabais Remises Ristournes accordés	(645 756,654)	-	(645 756,654)
Autres	(158 730,000)	-	(158 730,000)
Total Clients Bruts	41 641 445,298	30 224 597,326	11 416 847,972

R2– AUTRES PRODUITS D'EXPLOITATION

Désignation	Solde au 31/12/2007	Solde au 31/12/2006	Variation
Quote part subventions	93 159,705	80 000,000	13 159,705
Loyer Saphir et autres services	130 000,300	100 000,000	30 000,300
Jetons de présence	2 000,000	6 000,000	(4 000,000)
Total	225 160,005	186 000,000	39 160,005

R3– VARIATIONS STOCKS PRODUITS FINIS ET DES ENCOURS

Cette rubrique se détaille comme suit

Désignation	Solde au 31/12/2007	Solde au 31/12/2006	Variation
Produits finis	1 000 996,175	518 521,084	482 475,091
Produits intermédiaires	4 200 262,645	4 327 899,682	(127 637,037)
Total Stocks	5 201 258,820	4 846 420,766	354 838,054

R4- ACHATS CONSOMMES

Cette rubrique se détaille comme suit :

Désignation	Solde au 31/12/2007	Solde au 31/12/2006	Variation
Achats matières premières	26 639 618,448	20 548 367,876	6 091 250,572
Achats matières consommables	934 796,498	1 019 864,790	(85 068,292)
Variations stocks matières premières	(1 130 526,581)	(333 427,857)	(797 098,724)
Variations stocks matières consommables	(64 933,124)	(199 731,740)	134 798,616
Total	26 378 955,241	21 035 073,069	5 343 882,172

R5- CHARGES DE PERSONNEL

Cette rubrique se détaille comme suit :

Désignation	Solde au 31/12/2007	Solde au 31/12/2006	Variation
Salaires et indemnités représentatives	3 594 492,736	2 984 936,721	609 556,015
Cotisations de sécurité sociales	784 313,345	635 700,795	148 612,550
Autres charges de personnel	68 030,275	69 600,447	(1 570,172)
Total	4 446 836,356	3 690 237,963	756 598,393

R6- DOTATIONS AUX AMORTISSEMENTS ET PROVISIONS

Cette rubrique se détaille comme suit

Désignation	Solde au 31/12/2007	Solde au 31/12/2006	Variation
Dotation aux Amortissements logiciels	171 767,426	12 667,980	159 099,446
Dotation aux Amortissements bâtiments	294 458,033	273 848,460	20 609,573
Dotation aux Amortissements Ag Am Inst	199 401,514	186 659,880	12 741,634
Dotation Amort matériel et outillage industriel	1 190 913,825	1 068 343,822	122 570,003
Dotation Amort matériel de transport	196 116,690	148 038,988	48 077,702
Dotation Amort équipement de bureau	21 505,578	20 953,160	552,418
Dotation Amort matériel informatique	55 916,695	53 849,060	2 067,635
Dotation aux résorptions frais préliminaires	-	94 061,625	(94 061,625)
Dot aux provisions clients douteux	277 218,915	101 486,392	175 732,523
Dot aux provisions pour dépréciation des stocks	284 668,341	64 605,535	220 062,806
Dot aux provisions pour dépréc des participations	-	90 000,000	(90 000,000)
Dot aux provisions pour risques et charges	300 462,418	24 182,846	276 279,572
Reprise sur provisions pour dépréc participations	-	(5 691,109)	5 691,109
Reprise sur provisions pour dépréciation de stock	(32 952,168)	-	(32 952,168)
Reprise sur provisions pour créances douteuses	(70 188,034)	(128 162,814)	57 974,780
Total	2 889 289,233	2 004 843,825	884 445,408

R7- AUTRES CHARGES D'EXPLOITATION

Cette rubrique se détaille comme suit :

Désignation	Solde au 31/12/2007	Solde au 31/12/2006	Variation
Loyer	38 875,192	40 077,846	(1 202,654)
Leasing	19 693,464	16 488,092	3 205,372
Entretiens et réparations	218 669,536	243 482,956	(24 813,420)
Assurances	73 442,885	65 304,216	8 138,669
Etudes, recherches et rémunérations d'int	206 816,528	192 446,231	14 370,297
Frais de séminaires et congrès	42 265,800	35 288,454	6 977,346
Personnel extérieur (travaux en régie)	1 424 648,311	1 460 153,681	(35 505,370)
Publicité et propagandes	393 044,254	326 611,699	66 432,555
Transports sur ventes	5 900,600	7 910,600	(2 010,000)
Autres transports	55 616,960	44 440,120	11 176,840
Voyages, déplacements, mission et réceptions	115 798,391	101 791,396	14 006,995
Frais postaux	109 298,665	129 188,098	(19 889,433)
Divers frais de services bancaires	166 224,280	136 838,685	29 385,595
Dons accordés	19 102,689	36 041,542	(16 938,853)
Jetons de présence	80 000,000	120 000,000	(40 000,000)
T F P et FOPROLOS	57 635,378	49 027,150	8 608,228
TCL	48 991,993	38 641,192	10 350,801
Taxes de circulation	26 465,177	27 317,664	(852,487)
Droit d'enregistrement	9 456,777	19 199,837	(9 743,060)
Autres charges d'exploitation	118 529,205	28 286,073	90 243,132
Total	3 230 476,085	3 118 535,532	111 940,553

R8- PRODUITS DES PARTICIPTIONS

Cette rubrique se détaille comme suit

Désignation	Solde au 31/12/2007	Solde au 31/12/2006	Variation
Dividendes Assad international	964 504,600	1 004 901,000	(40 396,400)
Provisions pour dépréciations titres SAPHIR	(494 500,000)	-	(494 500,000)
Reprises sur provisions pour dépréciations éléments financiers	64 187,851	-	64 187,851
Total	534 192,451	1 004 901,000	(470 708,549)

R9- CHARGES FINANCIERES NETTES

Cette rubrique se détaille comme suit .

Désignation	Solde au 31/12/2007	Solde au 31/12/2006	Variation
Échelles d'intérêts	204 089,054	245 659,027	(41 569,973)
Agios sur escomptes	75 024,477	55 262,944	19 761,533
Intérêts sur crédits bancaires	556 834,430	492 054,694	64 779,736
Gains de change	(49 909,242)	(40 692,625)	(9 216,617)
Pertes de change	131 772,265	149 535,994	(17 763,729)
Intérêts sur crédits à moyen et long terme	269 490,167	336 923,362	(67 433,195)
Intérêt des prêts	(10 029,044)	-	(10 029,044)
Total	1 177 272,107	1 238 743,396	(61 471,289)

R10- GAINS ORDINAIRES

Cette rubrique se détaille comme suit .

Désignation	Solde au 31/12/2007	Solde au 31/12/2006	Variation
Reprise sur provisions	-	-	-
Produit de cession	66 402,131	33 486,976	32 915,155
Ristourne TFP, et autres profits	110 300,166	61 584,751	48 715,415
Intérêt des prêts	-	6 457,265	(6 457,265)
Charge nette sur cession	(71 744,354)	-	(71 744,354)
Total	104 957,943	101 528,992	3 428,951

F – ETAT DES FLUX DE TRESORERIE***F1 Ajustements pour amortissements et provisions***

Ces ajustements pour 3 383 789,233 DT sont détaillés comme suit

Désignation	Montant
Dot Amort logiciel	171 767,426
Dot Amort bâtiments	294 458,033
Dot Amort agencement et aménagement	199 401,514
Dot Amort matériel et outillage industriel	1 190 913,825
Dot Amort matériel de transport	196 116,690
Dot Amort équipement de bureau	21 505,578
Dot Amort matériel informatique	55 916,695
Dot aux provisions clients douteux	277 218,915
Dot aux provisions pour dépréciation des stocks	284 668,341
Dot aux provisions pour risques et charges	300 462,418
Provisions pour dépréciations titres SAPHIR	494 500,000
Reprise sur provisions pour dépréciation de stock	(32 952,168)
Reprise sur provisions pour créances douteuses	(70 188,034)
Total	3 383 789,233

F2 Reprises sur Amortissements et provisions :

Cette reprise de 64 187,851 DT concerne la provision sur titre SICAF ASSAD suite à sa liquidation.

F3 Variation des stocks :

Elle affiche une variation négative de 1 550 297,759 DT détaillée comme suit

Désignation	Solde au 31/12/2006	Solde au 31/12/2007	Variation
Matières premières	2 827 869,139	3 958 395,720	(1 130 526,581)
Matières consommables	410 669,435	434 481,330	(23 811,895)
Pièces de rechange	1 062 098,523	1 103 219,752	(41 121,229)
Produits finis	518 521,084	1 000 996,175	(482 475,091)
Produits intermédiaires	4 327 899,682	4 200 262,645	127 637,037
Total Stocks	9 147 057,863	10 697 355,622	(1 550 297,759)

F4 Variation des créances :

Elle affiche une variation négative de 342 039,688 DT détaillée comme suit

Désignation	Solde au 31/12/2006	Solde au 31/12/2007	Variation
Clients ordinaires	6 513 719,706	6 289 248,547	224 471,159
Clients douteux	592 207,391	843 314,665	(251 107,274)
Clients effets en portefeuille	704 190,912	688 548,475	15 642,437
Clients exportations	7 468 734,976	7 799 780,986	(331 046,010)
Total Clients Bruts	15 278 852,985	15 620 892,673	(342 039,688)

F5 Variation des Autres Actifs Courants

La rubrique « Autres Actifs Courants » affiche une variation négative de 1 142 995,623 DT détaillée comme suit

Désignation	Solde au 31/12/2006	Solde au 31/12/2007	Variation
Etat, acomptes provisionnels	105 326,232	147 011,312	(41 685,080)
Etat, retenues à la source	55 851,422	296 712,025	(240 860,603)
Etat, TVA à reporter	24 912,520	0,000	24 912,520
Produit à recevoir	571 301,142	745 659,326	(174 358,184)
Etat, et collectivités publiques	479,170	4 025,921	(3 546,751)
Charges constatées d'avance	1 166 674,952	1 812 495,095	(645 820,143)
Etat, TFP à reporter	19 827,972	23 814,702	(3 986,730)
Autres débiteurs	17 596,507	83 120,050	(65 523,543)
Personnel avances et acomptes	18 541,488	10 668,597	7 872,891
Total	1 980 511,405	3 123 507,028	-1 142 995,623

F6 Variation des Autres Passifs Courants

Elle affiche une variation positive de 1 174 894,045 DT qui se détaille comme suit

Désignation	Solde au 31/12/2007	Solde au 31/12/2006	Variation
Rémunérations dues	10 026,601	17 302,200	-7 275,599
Etat impôts sur les bénéficiaires	439 732,472	141 663,170	298 069,302
Personnel autres charges à payer	1 299 431,598	799 169,685	500 261,913
CCA dettes et intérêts		72 000,000	-72 000,000
CNSS (cotisations)	255 250,057	204 495,362	50 754,695
Prêts personnel CNSS	2 572,019	2 146,308	425,711
Charges à payer	524 618,813	313 255,653	211 363,160
Comptes d'attente BIAT(solde)	5 314,616	23 908,689	-18 594,073
Compte d'attente STB (solde)	11 498,291	6 735,845	4 762,446
Compte d'attente UBCI (solde)	1 972,166	8 610,111	-6 637,945
Comptes d'attente BIAT 51(solde)	7 242,794	7 242,794	0,000
Etat impôts et taxes	430 129,257	216 609,656	213 519,601
Créditeurs divers	244,834	0,000	244,834
Autres	870,000	870,000	0,000
Total	2 988 903,518	1 814 009,473	1 174 894,045

F7 Moins value de cession

La moins value nette est détaillée comme suit

Désignation	Solde au 31/12/2006
<u>PLUS VALUS SUR CESSION IMMOBILISATIONS</u>	
Valeur brute	81 051,933
Amortissement	(75 274,064)
VCN	5 777,869
Prix de cession	72 180,000
Plus value	66 402,131
<u>MOINS VALUS SUR LIQUIDATIONS ACTIONS SICAF ASSAD</u>	(71 744,354)
Moins value nette	5 342,223

F8 Décaissement provenant de l'acquisition d'immobilisations corporelles

Ces décaissements sont détaillés comme suit

Désignation	Montant
Variations soldes fournisseurs d'immobilisations	-767 410,739
Acquisitions d'immobilisations 2007	-2 001 949,260
Total	-2 769 359,999

F9 Encaissement provenant de la cession d'immobilisations financières

Ces encaissements sont détaillés comme suit .

Désignation	Montant
Encaissement suite partage / liquidation titres SICAF ASSAD	450 000,000
Encaissements prêts participatifs au personnel (solde)	61 261,549
Encaissement dépôts et cautionnements (solde)	27 085,009
Total	538 346,558

F10 Dividendes et autres distributions

Ces décaissements sont détaillés comme suit

Désignation	Montant
Décassements reliquat dividendes 2005	(476 614,150)
Décassements dividendes 2006 / 1 600 000,000 DT	(1 596 671,800)
Total	(2 073 285,950)

F11 Remboursement d'emprunts

Désignation	Montant
Décassement / crédit BIAT 1 400 000	(200 000,000)
Décassement / crédit UBCI 560.000	(80 000,000)
Décassement / crédit UBCI 600 000	(85 714,266)
Décassement / crédit BTEI	(600 000,020)
Total	(965 714,286)

F12 Trésorerie au début de l'exercice

La trésorerie au début de l'exercice se détaille ainsi

Désignation	Montant
Effets remis à l'encaissement	100 149,460
STB Ben Arous	1 200,296
Banque du sud 2631	32 601,556
UBCI Megrine EX NERVA	900,436
Caisses	57 273,358
ABC	156,262
Banque du sud ex nerva	27 432,693
BIAT EL DJAZIRA	9 815,189
Crédits mobilisation des créances commerciales	(10 636 000,000)
BIAT agence des affaires	(775 515,250)
BIAT AL JAZIRA	(28 795,702)
STB BEN AROUS	(385 659,945)
ATB	(77 677,374)
UBCI MEGRINE	(572 046,046)
Total	(12 246 165,067)

F13 Trésorerie à la clôture de l'exercice

La trésorerie à la clôture de l'exercice se détaille ainsi

Désignation	Montant
Effets remis à l'encaissement	45 233,096
Banque du sud 2631	30 546,668
UBCI Megrine EX NERVA	900,436
Caisses	32 321,397
ABC	59 544,000
Banque du sud ex nerva	122,007
Crédits mobilisation des créances commerciales	(5 252 000,000)
Autres concours bancaires	(2 049 690,279)
BIAT agence des affaires	(1 701 105,320)
BIAT AL JAZIRA	(36 548,784)
STB BEN AROUS	(910 317,172)
UBCI MEGRINE	(675 959,034)
BIAT AL JAZIRA 2	(30 626,623)
ATB	(116 090,657)
Intérêts courus	(17 438,033)
Total	(10 621 108,298)

VII - ENGAGEMENTS HORS BILAN

Les engagements hors bilan au 31 décembre 2007 se détaillent comme suit :

ENGAGEMENTS DONNES	Valeur en DT	Tiers
<u>INTERETS SUR CREDITS ET EMPRUNTS BANCAIRES</u>		
INTERETS/CMT BIAT 1 400 000,000 DT	151 730,904	BIAT
INTERETS/CMT UBCI 600 000,000 DT	65 710,024	UBCI
INTERETS/CMT UBCI 560 000,000 DT	8 195,730	UBCI
INTERETS/CMT BTE 3 000 000,000 DT	215 250,000	BTE
<u>LEASING</u>	32 832,600	UBCI LEASING
<u>EFFETS ESCOMPTEES ET NON ECHUS</u>	983 257,106	
<u>ASSAD INTERNATIONAL</u>	200 000,000	BIAT
<u>SOCIETE SAPHIR TUNISIE</u>	800 000,000	BIAT
<u>SPA BATTERIE ASSAD ALGERIE (75 000.000 D.Alg)</u>	1 350 000,000	BIAT
<u>SOCIETE ENPEC (100 000,00 Euro)</u>	180 000,000	BIAT
Total	3 986 976,364	
ENGAGEMENTS RECIPROQUES	0,000	

COMMENTAIRES DU COMMISSAIRE AUX COMPTES

I. PRESENTATION DES ETATS FINANCIERS

- Les fournisseurs débiteurs n'ont pas été présentés parmi les « autres actifs courants » pour 78 394,918 dinars Ils ont été déduits des comptes fournisseurs présentés au passif du bilan
- Les reprises sur provisions des créances douteuses ont été présentées en diminution de la dotation aux amortissements et aux provisions pour 103.140,202 dinars. Elles devraient être présentés parmi les « autres gains ordinaires »
- Les prêts de l'aide et de scolarité sont à court terme et méritent d'être présentés parmi « Les autres actifs courants »

II. PROVISIONS POUR DEPRECIATIONS

- L'Accumulateur Tunisien ASSAD a constaté en 2007 une provision complémentaire par rapport à 2006 pour dépréciation des titres de participation au capital de sa filiale « SAPHIR Tunisie » pour un montant de 494.500,000 dinars. Ainsi, les titres de cette société sont provisionnés en totalité.
- Les créances sur la société « SAPHIR Tunisie » méritent d'être analysées en vue d'estimer une provision éventuelle.

III. CHARGES CONSTATEES D'AVANCE

Les achats étrangers et les stocks sont comptabilisés au moment de la réception des factures et l'entrée des articles dans les magasins de la société abstraction faite du mode de livraison (FOB ; coût et fret)

Bien qu'il n'influence pas le résultat et les valeurs des capitaux propres, ce mode n'est pas conforme à l'hypothèse sous jacente de la comptabilité d'engagement. En effet, les achats doivent être constatés lors du transfert des principaux risques et avantages

IV. PRODUITS À RECEVOIR

Les produits à recevoir présentent au 31 décembre 2007 un solde de 745.659,326 dinars qui se détaille comme suit .

- Créances/ ASSAD INTERNATIONAL	64 850,415
- Dettes/ SOPRIA	(10 000,000)
- Créances/ SPA BATTERIES ASSAD ALGERIE	396 208 ,911
- Créances/ SAPHIR TUNISIE SA	195.000,000
- Dividendes/ GEELEC	99 600,000
Total	<u>745.659,326</u>

La dette envers la société SOPRIA mérite d'être présentée parmi les « autres passifs courants »

V. – COMPTES D'ATTENTE BANCAIRES ET ETATS DE RAPPROCHEMENT

Les comptes d'attente enregistrent les versements reçus des intermédiaires agréés de la société. Toutefois, les clients correspondant ne sont pas identifiés. En outre, certains prélèvements effectués par les banques n'ont pas été identifiés

Les démarches entreprises pour l'apurement des suspens antérieurs figurant sur les états de rapprochement méritent d'être poursuivies

Les suspens non encore apurés au 31 décembre 2007 se détaillent comme suit

DESIGNATION		CHEZ LA SOCIETE		CHEZ LA BANQUE	
		Suspens non comptabilisés et figurant sur les relevés		Suspens ne figurant pas sur les relevés et comptabilisés chez la société	
Banque	Date	Suspens en débit	suspens en crédit	Suspens en débit	Suspens en crédit
BIAT EL DJAZIRA 63	2001-2006	277,828	31 700,822	313,485	0,000
S T B BEN AROUS	2003-2006	8 704,492	1 532,910	0,000	5 809,152
U B C I MEGRINE	2003-2006	0,000	4 905,975	571,600	0,000
BIAT CENTRE D'AFF 51	2006	0,000	50 046,260	16 276,050	363,461
TOTAL		8 982,320	88 185,967	17 161,135	6 172,613

VI. – LIQUIDATION DE LA FILIALE « SICAF ASSAD »

La liquidation de la société « SICAF ASSAD » a été clôturée par l'assemblée générale extraordinaire du 18 mai 2007

L'opération de liquidation de la société « SICAF ASSAD » a dégagé une moins value d'un montant de 71.744,354 dinars

La provision déjà constatée pour un montant de 64 187,851 a été reprise au cours de l'exercice 2007

VII. – TENUE D'UN REGISTRE DES ACTIONS

En application des dispositions des articles 314 et 315 du code des sociétés commerciales, la société anonyme doit ouvrir en son siège social ou auprès d'un intermédiaire agréé un compte au nom de chaque propriétaire de valeurs mobilières indiquant le nom et le domicile et s'il y a lieu le nom et le domicile de l'usufruitier avec indication du nombre de titres détenus

**RAPPORTS DU
COMMISSAIRE AUX COMPTES
Sur les Etats Financiers
de la Sté mère**

**L'ACCUMULATEUR TUNISIEN ASSAD
ZONE INDUSTRIELLE BEN AROUS**

**RAPPORT GENERAL DU COMMISSAIRE AUX COMPTES
EXERCICE 2007**

Messieurs les Actionnaires,

En exécution de la mission de commissariat aux comptes qui nous a été confiée par votre Assemblée Générale Ordinaire du 13 Juin 2007, nous avons examiné les états financiers de votre société « **L'ACCUMULAEUR TUNISIEN ASSAD** » pour l'exercice arrêté au 31 décembre 2007

Les états financiers de l'exercice 2007, qui nous ont été communiqués, ont été arrêtés par les services de votre société, conformément aux dispositions du système comptable des entreprises tel que promulgué par la loi n° 96-112 du 30 décembre 1996

Ces états financiers relèvent de la responsabilité de la direction. Notre responsabilité consiste à exprimer une opinion sur ces états financiers sur la base de notre audit. Notre examen effectué conformément aux normes de révision comptable, a comporté des contrôles considérés par nous comme nécessaires eu égard aux règles de diligences normales. Un audit consiste à examiner, par sondage, les éléments probants justifiant les données contenues dans ces états financiers.

Les analyses et commentaires complémentaires présentés ci-après vous fournissent d'autres renseignements significatifs sur la marche de votre société telle que reflétée par les postes de votre bilan et votre état de résultat et vous donnent des indications sur l'étendue des travaux de vérification.

Les états financiers soumis à votre approbation dégagent un bénéfice net de 4 298 032,257 dinars et un total bilan de 45.171 900,840 dinars.

En application de l'article 266 du code des sociétés commerciales, nous avons procédé à l'examen du rapport du conseil d'administration sur les comptes de la société au 31 décembre 2007 et nous n'avons pas relevé de remarques particulières sur les informations y figurant.

Sur la base des documents qui nous ont été présentés, nous estimons que les états financiers de votre société arrêtés au 31 décembre 2007 ont été régulièrement établis et reflètent sincèrement, dans tous leurs aspects significatifs, la situation financière de votre société.

D'autre part, nous n'avons pas relevé de faits qui nous laissent penser que le système de contrôle interne de votre société présente des insuffisances majeures.

Fait à Tunis le 14 Avril 2008

Le Commissaire Aux Comptes

Mahmoud TRIKI

**L'ACCUMULATEUR TUNISIEN ASSAD
ZONE INDUSTRIELLE BEN AROUS**

**RAPPORT SPECIAL DU COMMISSAIRE AUX COMPTES
EXERCICE 2007**

Messieurs les actionnaires,

Conformément aux dispositions des articles 200 et 475 du Code des Sociétés Commerciales, nous avons l'honneur de vous rendre compte :

- Que l'exécution des conventions suivantes, approuvées au cours des exercices antérieurs, s'est poursuivie au cours du dernier exercice
 - 1 Une caution solidaire de 200 000,000 dinars donnée au profit de la BIAT pour le compte de la filiale « ASSAD INTERNATIONAL » ;
 - 2 Une caution solidaire donnée au profit de la BIAT en garantie du crédit à moyen terme de 800.000 Dinars accordé à la filiale « SAPHIR TUNISIE SA » ;
 - 3 Une caution solidaire donnée au profit de la BIAT en garantie du crédit à Moyen Terme à hauteur de 45 000 000 Dinars Algériens accordé à sa filiale « SPA BATTERIE ASSAD ALGERIE » par L'ARABE BANK ALGERIE
 4. Une caution solidaire donnée au profit de l'UBCI en garantie d'un crédit de gestion à hauteur de 30 000 000 Dinars Algériens accordé à la filiale « SPA BATTERIE ASSAD ALGERIE » par L'ARABE BANK ALGERIE
 5. Des sûretés réelles sur les biens mobiliers et immobiliers de la société ont été consenties aux différents établissements bancaires pour garantir ses emprunts ;
 6. Votre société a mis à la disposition de la filiale « SAPHIR TUNISIE SA » un local pour un loyer annuel de 100.000,000 Dinars
- Que nous avons été avisés des conventions qui ont fait l'objet de l'autorisation préalable de votre conseil d'administration :
 - 1 Acquisition des bureaux sis aux berges du lac de Tunis auprès de la société SOPRIA pour les besoins de l'activité de sa filiale ASSAD INTERNATIONAL et ce pour un prix global de 489 000 dinars hors taxes
 - 2 Ces bureaux acquis sis aux berges du lac de Tunis, ont été donnés en location à la société ASSAD INTERNATIONAL moyennant un loyer mensuel de 3.000,000 dinars à partir du mois de mai 2007
- Qu'il ne nous appartient pas de rechercher l'existence éventuelle d'autres conventions mais de vous communiquer, sur la base des informations qui nous ont été données, les caractéristiques et modalités essentielles de celles dont nous avons été avisés, sans avoir à nous prononcer sur leur utilité et leur bien-fondé Il vous appartient, d'apprécier l'intérêt qui s'attachait à la conclusion de ces conventions en vue de leur approbation

Par ailleurs, l'examen des écritures comptables de votre société pour l'exercice 2007 nous a permis de constater l'existence d'opérations habituelles tels que des achats, des ventes et des prestations de services entre votre société et les sociétés « ASSAD INTERNATIONAL », « A C E », « SAPHIR TUNISIE SA », « GEELEC » et « SPA BATTERIE ASSAD ALGERIE »

Telles sont, Messieurs les actionnaires, les remarques à vous faire sur ce point particulier.

Fait à Tunis le 14 Avril 2008

Le Commissaire Aux Comptes

Mahmoud TRIKI

ETATS FINANCIERS CONSOLIDES
Arrêtés au 31/12/2007

GROUPE L'ACCUMULATEUR TUNISIEN ASSAD

Z.I BEN AROUS
2013 BEN AROUS

BILAN

(Exprimé en dinars)

	2007 Au 31/12/07	2006 Au 31/12/06
ACTIFS		
ACTIFS NON COURANTS		
Actifs immobilisés		
Immobilisations incorporelles	1 027 746,276	408 113,759
Moins amortissement	-733 922,514	-197 040,444
<i>S/Total</i>	<u>293 823,762</u>	<u>211 073,315</u>
Immobilisations corporelles	30 022 845,492	27 398 068,677
Moins amortissement	-13 982 529,211	-11 765 412,135
<i>S/Total</i>	<u>16 040 316,281</u>	<u>15 632 656,542</u>
Immobilisations financières	748 149,175	1 510 250,988
Moins Provisions	-20 987,693	-99 039,821
<i>S/Total</i>	<u>727 161,482</u>	<u>1 411 211,167</u>
Total des actifs immobilisés	17 061 301,526	17 254 941,023
Autres actifs non courants	59 223,420	118 196,776
Total des actifs non courants	17 120 524,945	17 373 137,799
ACTIFS COURANTS		
Stocks	12 124 891,130	10 122 368,964
Moins Provisions	-412 774,350	-103 935,568
<i>S/Total</i>	<u>11 712 116,780</u>	<u>10 018 433,396</u>
Clients et comptes rattachés	20 394 810,123	17 687 454,203
Moins Provisions	-1 406 238,133	-1 198 038,797
<i>S/Total</i>	<u>18 988 571,990</u>	<u>16 489 415,406</u>
Autres actifs courants	3 517 923,728	2 538 981,895
Provision	-91 762,500	-91 762,500
Placements et autres actifs financiers	100 000,000	100 000,000
Liquidités et équivalents de liquidités	917 126,952	772 679,643
Total des actifs courants	35 143 976,950	29 827 747,840
Total des actifs	52 264 501,895	47 200 885,640

GROUPE L'ACCUMULATEUR TUNISIEN ASSAD

Z.I BEN AROUS
2013 BEN AROUS

BILAN

(Exprimé en dinars)

	2007	2006
	Au 31/12/07	Au 31/12/06
CAPITAUX PROPRES ET PASSIFS		
CAPITAUX PROPRES		
Capital social	8 000 000,000	8 000 000,000
Autres capitaux propres	400 000,000	480 000,000
Réserves consolidées	9 213 135,154	8 547 866,255
Réserves minoritaires	376 648,804	540 432,196
Total des capitaux propres avant resultat de l'exercice	17 989 783,958	17 568 298,451
Résultat consolidé	5 991 223,757	2 089 994,249
Résultat minoritaire	56 211,947	-143 135,542
Résultat de l'exercice	6 047 435,704	1 946 858,707
Total des capitaux propres après affectation	24 037 219,663	19 515 157,158
PASSIFS		
Passifs non courants		
Emprunts	3 551 763,856	4 824 264,285
Autres passifs financiers	0,000	0,000
Provisions	732 196,387	381 733,969
Total des passifs non courants	4 283 960,243	5 205 998,254
Passifs courants		
Fournisseurs et comptes rattachés	6 976 583,313	5 350 648,949
Autres passifs courants	4 969 903,133	3 684 876,154
Concours bancaires et autres passifs financiers	11 996 835,542	13 444 205,125
Total des passifs courants	23 943 321,988	22 479 730,228
Total des passifs	28 227 282,232	27 685 728,482
Total des capitaux propres et des passifs	52 264 501,895	47 200 885,640

GROUPE L'ACCUMULATEUR TUNISIEN ASSAD

ZONE INDUSTRIELLE BEN AROUS
2013 BEN AROUS

ETAT DE RESULTAT CONSOLIDE

(Exprimé en dinars)

	2007 Au 31/12/07	2006 Au 31/12/06
PRODUITS D'EXPLOITATION		
Revenus	50 679 360,096	36 400 904,081
Revenus export	30 777 133,956	21 938 814,538
Revenus local	19 902 226,140	14 462 089,543
Autres produits d'exploitations	116 519,021	80 000,000
Production immobilisée		
Total des produits d'exploitation	50 795 879,117	36 480 904,081
CHARGES D'EXPLOITATION		
Variation des stocks des produits finis et des encours (+ou-)	-135 296,390	-1 699 716,682
Achats d'approvisionnements consommés	28 928 742,504	23 427 983,514
Charges de personnel	4 947 520,940	4 126 503,434
Dotations aux amortissements et provisions	3 956 002,370	2 419 693,442
Autres charges d'exploitation	5 664 684,790	4 976 034,133
Total des charges d'exploitation	43 361 654,213	33 250 497,841
RESULTAT D'EXPLOITATION	7 434 224,904	3 230 406,240
Produit des participations	64 187,851	2 780,686
Charges financières nettes	1 101 439,580	1 282 993,031
Autres gains ordinaires	106 566,546	152 009,282
Autres pertes ordinaires	7 575,446	0,000
RESULTAT DES ACTIVITES ORDINAIRES AVANT IMPOT	6 495 964,276	2 102 203,177
Impôt sur les bénéfices	448 528,572	155 344,470
RESULTAT DES ACTIVITES ORDINAIRES APRES IMPOT	6 047 435,704	1 946 858,707
Résultat groupe	5 991 223,757	2 089 994,249
Intérêts des minoritaires	56 211,947	-143 135,542
RESULTAT NET DE L'EXERCICE	6 047 435,704	1 946 858,707

GROUPE L'ACCUMULATEUR TUNISIEN ASSAD

Z I BEN AROUS
2013 BEN AROUS

ETAT DE FLUX DE TRESORERIE CONSOLIDE

(Exprimé en dinars)

	2007	2006
	Au 31/12/07	Au 31/12/06
FLUX DE TRESORERIE LIES A L'EXPLOITATION		
- Resultat net	6 047 435,704	1 946 858,707
- Ajustements pour :		
. Amortissements & provisions	3 956 002,369	2 419 693,442
. Variation des stocks	-2 002 522,166	-3 139 724,182
Variation des creances	-2 707 355,920	-4 727 754,521
Variation des autres actifs	-978 941,833	-756 360,526
. Variation des fournisseurs	1 543 634,400	8 258 055,420
. Variation des autres passifs	1 635 293,397	-6 195 627,091
. Reprise de provision	-64 187,851	-41 714,425
. Plus ou moins value de cession	5 342,223	-33 486,976
. Transfert de charge	-160 358,686	-193 387,170
. quote part/sbv	-80 000,000	-80 000,000
. Effet de conversion des filiales étrangères	0,000	0,000
Flux de trésorerie provenant de (affectés à) l'exploitation	7 194 341,637	-2 543 447,322
FLUX DE TRESORERIE LIES AUX ACTIVITES D'INVESTISSEMENT		
- Decaissement provenant de l'acquisition d'immobilisations corporelles et incorporelles	-2 871 510,131	-2 710 311,014
- Encaissement provenant de la cession d'immobilisations corporelles et incorporelles	0,000	27 500,000
- Decaissement provenant de l'acquisition d'immobilisations financieres	-27 402,361	-75 497,635
- Encaissement provenant de la cession d'immobilisations financieres	628 218,066	0,000
- Encaissement provenant d'une subvention d'investissement	0,000	0,000
Flux de trésorerie provenant de (affectés aux) activités d'investissement	-2 270 694,426	-2 758 308,649
FLUX DE TRESORERIE LIES AUX ACTIVITES FINANCEMENT		
- Encaissement suit à l'emission d'actions	0,000	30 432,671
- Dividendes et autres distributions	-2 073 381,350	-960 443,750
- Encaissement provenant des emprunts	0,000	1 618 550,000
- Remboursement d'emprunts	-1 117 621,429	-965 714,286
Flux de trésorerie provenant de (affectés aux) activités de financement	-3 191 002,779	-277 175,365
INCIDENCES DES VARIATIONS DES TAUX DE CHANGE SUR LES LIQUIDITES ET EQUIVALENT DE LIQUIDITES	14 051,457	-14 890,989
VARIATION DE TRESORERIE	1 746 695,889	-5 593 822,325
Trésorerie au début de l'exercice	-11 705 811,194	-6 111 988,869
Trésorerie à la clôture de l'exercice	-9 959 115,305	-11 705 811,194

NOTES AUX ETATS FINANCIERS

I. REFERENTIEL COMPTABLE

Les états financiers consolidés du GROUPE L'ACCUMULATEUR TUNISIEN ASSAD » sont exprimés en Dinars Tunisiens et ont été établis conformément aux conventions, principes et méthodes comptables prévus par le cadre conceptuel de la comptabilité financière et les normes comptables tunisiennes en vigueur

☞ Les sources d'informations :

Les informations utilisées pour l'établissement des états financiers consolidés ont été extraites des états financiers individuels audités des sociétés du groupe ainsi que du système d'information et comptable des dites sociétés. Les opérations inter groupe ont été éliminées sur la base de ces sources d'informations

II. MODALITES DE CONSOLIDATION

Les sociétés du Groupe ont été consolidées par voie d'intégration globale. Les comptes de référence sont les comptes annuels arrêtés au 31 décembre 2007

La démarche suivie pour arrêter les états financiers consolidés comprend les étapes suivantes :

II – 1. RETRAITEMENTS D'HOMOGENEITE

Ces retraitements ont été effectués dans les comptes individuels des sociétés consolidées afin d'appliquer des méthodes d'évaluations homogènes dans la consolidation. Ces retraitements ont concerné principalement

- L'homogénéisation de la nomenclature des comptes individuels ;
- L'homogénéisation des taux d'amortissements pour les frais préliminaires de la société « SAPHIR TUNISIE » et matériels informatiques, de communications et matériel de bureau pour la société « SPA BATTERIES ASSAD ALGÉRIE »
- Les contrats de location financement n'ont pas fait l'objet d'un retraitement selon l'approche économique, ils sont présentés parmi les engagements hors bilan.

La conversion des comptes des filiales étrangères s'effectue selon la méthode du cours de clôture, à savoir :

- Conversion des éléments d'actif et de passif au cours de change en vigueur à la date de clôture de l'exercice,
- Conversion des produits et des charges au cours de la transaction de l'opération.

L'écart de conversion, tant sur les éléments de bilan d'ouverture que sur le résultat consolidé est transféré directement dans les capitaux propres, au poste « *écart des conversions* » pour la part revenant à la société consolidante, et au poste « *intérêts minoritaires* » pour celle revenant aux tiers

☞ Impôts différés :

Les retraitements d'homogénéité des comptes individuels qui ont un impact sur la situation nette consolidée donnent lieu à un ajustement d'impôts différés

II – 2. LE CUMUL DES COMPTES INDIVIDUELS

Il s'agit d'additionner les comptes individuels des sociétés de groupe

II – 3. L'ELIMINATION DES COMPTES ET DES OPERATIONS RECIPROQUES

Les opérations et résultats entre sociétés consolidées ont été éliminés après rapprochement. Ces éliminations sont de deux natures :

- Eliminations n'affectant pas les capitaux propres et le résultat consolidé. Il s'agit de comptes réciproques, de dettes et de créances ainsi que les comptes de charges et de produits réciproques.
- Eliminations affectant les capitaux propres et le résultat consolidé. Il s'agit de l'élimination des dividendes distribués à l'intérieur du périmètre de consolidation, loyer de SAPHIR et ASSAD INTERNATIONAL, la provision des titres SAPHIR, la marge sur le stock vendu à l'intérieur du périmètre, l'assistance technique et le transfert de technologie créé par « ASSAD » et vendu à « SPA BATTERIES ASSAD ALGÉRIE » et matériel industriel cédé à l'intérieur du périmètre.

II – 4. REPARTITION

☞ Traitement de l'écart de première consolidation

Les écarts de première consolidation calculés correspondent à la différence entre

- Le coût d'acquisition des titres de l'entreprise consolidable, et
- La part acquise dans la situation nette retraitée, déterminée à la date d'acquisition des titres.

Les écarts dégagés ont été imputés en « écart d'acquisition »

Les écarts d'acquisition positifs ont été amortis linéairement sur une durée de 5 ans, sauf nécessité d'un amortissement exceptionnel.

Les écarts d'acquisition négatifs représentent le profit réalisé par la société « L'ACCUMULATEUR TUNISIEN ASSAD » lors de l'acquisition des participations en question. Ces écarts ont été rapportés aux résultats de l'exercice de constatation conformément aux dispositions du paragraphe 57 de la norme 38.

Il est à signaler que, le goodwill a été assimilé à l'écart d'acquisition, dans la mesure qu'aucun élément de réévaluation significatif des postes d'actifs ou de passifs n'a été identifié.

☞ Le partage des capitaux propres et l'élimination des titres de participation

Les capitaux propres des sociétés consolidées ont été partagés entre les capitaux propres consolidés et les intérêts minoritaires en utilisant la technique de consolidation directe.

III. METHODES ET REGLES D'EVALUATION

Les principales règles et méthodes comptables appliquées par le Groupe se détaillent comme suit :

☞ Immobilisations incorporelles :

Les immobilisations incorporelles subissent, le cas échéant un amortissement linéaire sur une durée de trois ans.

Les autres immobilisations incorporelles correspondant aux frais d'étude sont comptabilisées à leur coût d'acquisition et amorties au taux de 100%.

☞ ***Ecart de première consolidation***

Les écarts d'acquisitions positifs et négatifs ont été déterminés selon les modalités exposées au point II « *modalités de consolidation* »

Cet écart a été calculé en revenant à toutes les opérations d'acquisition des titres depuis l'entrée dans le périmètre de consolidation des sociétés filiales constituant le groupe.

☞ ***Immobilisations corporelles***

Les immobilisations exploitées sous forme des contrats de location financement n'ont pas été comptabilisées parmi les immobilisations corporelles

Les immobilisations sont amorties linéairement sur la base des taux suivants

Constructions	5 %
Matériels et outillages industriels	10 %
Matériel de transport	20 %
Equipements de bureau	10 %
Matériel informatique	15 %
Agencements Aménagements Installations	10 %

Le principe de prorata temporis est respecté pour les biens acquis au cours de l'exercice 2007.

Toutefois, des taux d'amortissement économiques ont été pratiqués sur certaines immobilisations de la société mère afin de refléter au mieux le rythme de consommation des avantages économiques futurs

☞ ***Immobilisations financières***

Y figurent à leur coût d'acquisition, les titres de participation des sociétés non retenues dans le périmètre de consolidation ainsi que les autres immobilisations financières

☞ ***Stock***

Les méthodes d'évaluation du stock se résument comme suit

- Les pièces de rechange et matières premières sont évaluées à leur coût moyen pondéré. Ce coût est calculé après chaque entrée
- Les produits semi - finis et produits finis sont évalués à leur coût de revient.

☞ ***Clients et comptes rattachés***

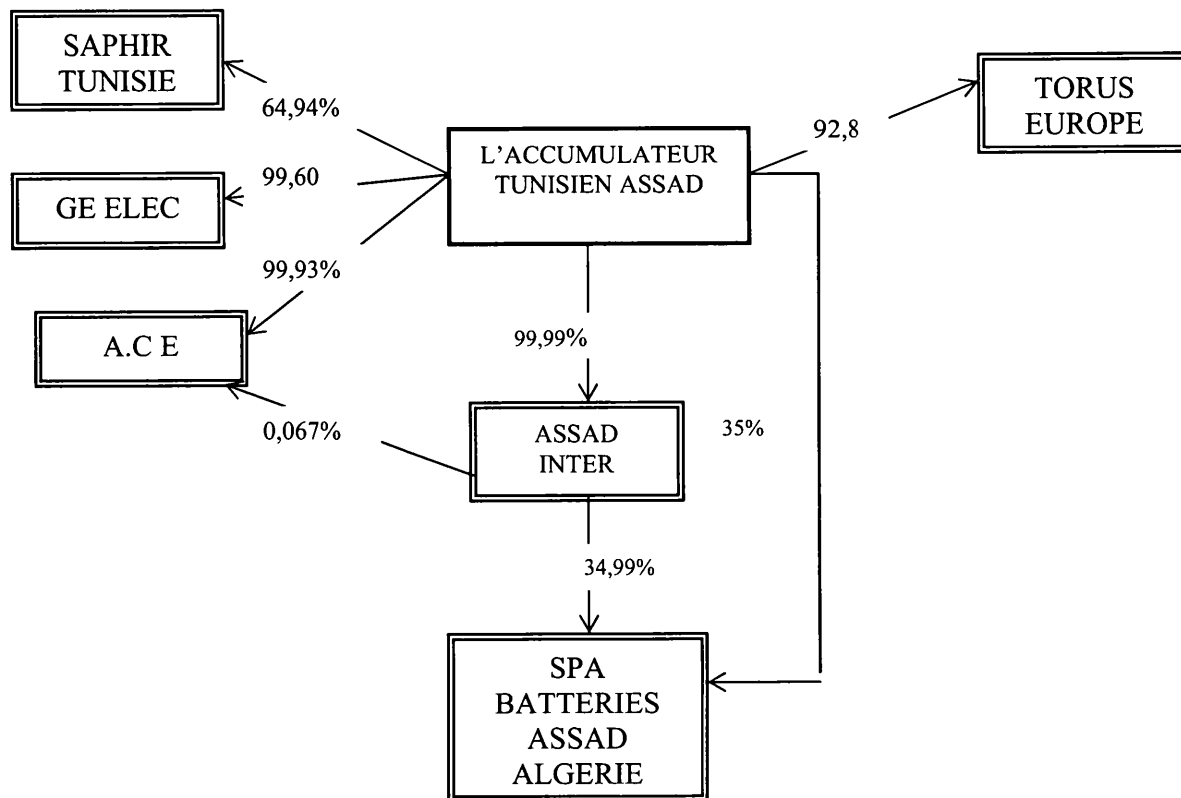
Les créances clients sont valorisées à leur valeur nominale Une provision pour dépréciation est pratiquée lorsque la valeur d'inventaire est inférieure à la valeur nette comptable

IV. COMPARABILITE DES COMPTES

Le périmètre de consolidation n'a pas subi une variation au cours de 2007.

V. INFORMATIONS RELATIVES AU PERIMETRE DE CONSOLIDATION

Le groupe ASSAD se présente comme suit au 31 décembre 2007



☞ La liste des sociétés consolidées se présente comme suit :

Sociétés	% de contrôle			Type de contrôle	% d'intérêt	Mode d'intégration
	% direct	% Indirect	Total			
L'ACCUMULATEUR TUNISIEN ASSAD	100%	0%	100%	Contrôle exclusif	100%	Intégration globale
GE.ELEC	99,60%	0%	99,60%	Contrôle exclusif	99,60%	Intégration globale
A.C E	99,93%	0,067%	100%	Contrôle exclusif	99,99%	Intégration globale
ASSAD INTERNATIONAL	99,99%	0%	99,99%	Contrôle exclusif	99,99%	Intégration globale
SPA BATTERIES ASSAD ALGÉRIE	35%	34,99%	69,99%	Contrôle exclusif	69,987 %	Intégration globale
SAPHIR TUNISIE	64,94%	0%	64,94%	Contrôle exclusif	64,94%	Intégration globale
TORUS FRANCE	92,88%	0%	92,88%	Contrôle exclusif	92,88%	Intégration globale

VI. ANNEXES AUX ETATS FINANCIERS CONSOLIDE

GRUPE L'ACCUMULATEUR TUNISIEN ASSAD

Z I BEN AROUS
2013 BEN AROUS

BILAN (Exprimé en dinars)	ASSAD	GEELEC	ACE	TORUS	ASSAD INTERNAT	SAPHIR	ASSAD ALGERIE	REGROUPEMENTS	RETRAITEMENTS	CONSOLIDE
	2007 Au 31/12/07	2007 Au 31/12/07	2007 Au 31/12/07	2007 Au 31/12/07	2007 Au 31/12/07	2007 Au 31/12/07	2007 Au 31/12/07	2007 Au 31/12/07	2007 Au 31/12/07	2007 Au 31/12/07
ACTIFS										
ACTIFS NON COURANTS										
Actifs immobilisés										
Immobilisations incorporelles	486 219 784	0 000	0,000	0,000	0,000	194 937,500	166 157 540	847 314,824	180 431 452	1 027 746 276
Moins amortissement	-337 340,221	0 000	0 000	0 000	0,000	-50 358,854	-66 971 988	-454 671 063	-279 251 451	-733 922,514
<i>S/Total</i>	<u>148 879 563</u>	<u>0 000</u>	<u>0,000</u>	<u>0,000</u>	<u>0,000</u>	<u>144 578,646</u>	<u>99 185,552</u>	<u>392 643 761</u>		<u>293 823,762</u>
Immobilisations corporelles	26 958 846,207	0 000	1 606,250	0,000	152 210 940	803 793,376	2 066 745,977	29 983 202,750	39 642 742	30 022 845,492
Moins amortissement	-13 095 822 129	0 000	-160,625	0 000	-101 609 530	-188 723,078	-567 638,564	-13 953 953 926	-28 575,285	-13 982 529,211
<i>S/Total</i>	<u>13 863 024,078</u>	<u>0 000</u>	<u>1 445 625</u>	<u>0 000</u>	<u>50 601 410</u>	<u>615 070,298</u>	<u>1 499 107 413</u>	<u>16 029 248 824</u>		<u>16 040 316 281</u>
Immobilisations financières	3 145 498 173	1 163 940	0 000	283 708	331 202 608	1 070 000	12 623 704	3 491 842,133	-2 743 692 958	748 149 175
Moins Provisions	-605 051,970	0 000	0 000	0 000	0,000	0,000	-435 723	-605 487,693	584 500 000	-20 987,693
<i>S/Total</i>	<u>2 540 446,203</u>	<u>1 163 940</u>	<u>0,000</u>	<u>283,708</u>	<u>331 202,608</u>	<u>1 070,000</u>	<u>12 187,981</u>	<u>2 886 354,440</u>		<u>727 161,482</u>
Total des actifs immobilisés	16 552 349,844	1 163,940	1 445,625	283,708	381 804,018	760 718,944	1 610 480,946	19 308 247,026		17 061 301,526
Autres actifs non courants	0 000	0 000	0 000	0,000	0 000	82 153 554	59 223 420	141 376,974	-82 153 554	59 223 420
Total des actifs non courants	16 552 349,844	1 163,940	1 445,625	283,708	381 804,018	842 872,498	1 669 704,366	19 449 623,999		17 120 524,945
ACTIFS COURANTS										
Stocks	10 697 355 622	32 068,992	0,000	0,000	6 348,000	230 883,994	1 202 142,236	12 168 798 844	-43 907,714	12 124 891 130
Moins Provisions	-349 303 741	0,000	0 000	0 000	-6 348 000	0 000	-57 122,609	-412 774,350		-412 774,350
<i>S/Total</i>	<u>10 348 051,881</u>	<u>32 068 992</u>	<u>0 000</u>	<u>0 000</u>	<u>0 000</u>	<u>230 883,994</u>	<u>1 145 019 627</u>	<u>11 756 024 494</u>		<u>11 712 116 780</u>
Clients et comptes rattachés	15 620 892 673	109 507 115	422 724,058	0 000	11 183 757 242	182 649 220	2 738 185 531	30 257 715,839	-9 862 905,716	20 394 810 123
Moins Provisions	-641 568 190	0 000	0 000	0,000	-763 501,488	0,000	-1 168,455	-1 406 238,133		-1 406 238,133
<i>S/Total</i>	<u>14 979 324 483</u>	<u>109 507 115</u>	<u>422 724 058</u>	<u>0 000</u>	<u>10 420 255 754</u>	<u>182 649 220</u>	<u>2 737 017 076</u>	<u>28 851 477 706</u>		<u>18 988 571 990</u>
Autres actifs courants	3 123 507 028	335 833,491	6 524 667	4 492 732	151 223 201	950 441	366 849 983	3 989 381,543	-471 457,815	3 517 923 728
Provision	0,000	0 000	0,000	0,000	-91 762 500	0,000	0,000	-91 762 500		-91 762 500
Placements et autres actifs financiers	0,000	0 000	100 000 000	0 000	0,000	0 000	0 000	100 000,000		100 000,000
Liquidités et équivalents de liquidités	168 667,604	0,000	12 781,379	36 603,405	272 611 687	92 645,497	333 817,380	917 126,952		917 126 952
<i>S/Total</i>	<u>3 123 507 028</u>	<u>335 833,491</u>	<u>6 524 667</u>	<u>4 492 732</u>	<u>151 223 201</u>	<u>950 441</u>	<u>366 849 983</u>	<u>3 989 381,543</u>	<u>-471 457,815</u>	<u>3 517 923 728</u>
Total des actifs courants	28 619 550,996	477 409,598	542 030,104	41 096,137	10 752 328,142	507 129,152	4 582 704,066	45 522 248,195		35 143 976,950
Total des actifs	45 171 900,840	478 573,538	543 475,729	41 379,845	11 134 132,160	1 350 001,650	6 252 408,432	64 971 872,194	-12 707 370,299	52 264 501,895

GROUPE L'ACCUMULATEUR TUNISIEN ASSAD

Z I BEN AROUS
2013 BEN AROUS

BILAN (Exprimé en dinars)	ASSAD	GEELEC	ACE	TORUS	ASSD INTERNATIONAL	SAPHIR	ASSD ALGERIE	REGROUPEMENTS	RETRAITEMENTS	CONSOLIDE
CAPITAUX PROPRES ET PASSIFS	2007									
	<small>Au 31/12/07</small>									
CAPITAUX PROPRES										
Capital social	8 000 000,000	50 000,000	150 000,000	30 432,671	910 000,000	900 000,000	938 500,000	10 978 932,671	-2 978 932,671	8 000 000,000
Réserves	6 171 263 461	5 000,000	15 000 000	0,000	91 000 000	0,000	0 000	6 282 263,461	-111 000 000	6 171 263 461
Autres capitaux propres	400 000 000	0 000	0 000	15 587 021			-19 228 860	396 358,161	3 641 839	400 000,000
Resultats reportés	2 412 865 576	89 773,273	49 509,074	0,000	250 599,134	-572 118,537	-70 287 275	2 160 341,245	191 017 307	2 351 358,552
Reserves groupe									690 513,141	690 513,141
Réserves Minoritaire									376 648,804	376 648,804
Total des capitaux propres avant resultat de l'exercice	16 984 129,037	144 773,273	214 509,074	46 019,692	1 251 599,134	327 881,463	848 983,865	19 817 895,538		17 989 783,958
Résultat groupe									1 742 423 349	1 742 423 349
Resultats minoritaires									56 211,947	56 211,947
Resultat de l'exercice	4 298 032 257	19 941 614	62 284,411	-4 639,848	2 003 764 838	-358 454 963	571 402 583	6 592 330,892	-2 343 530 484	4 248 800,408
Resultat de l'exercice consolidé										6 047 435,704
Total des capitaux propres apres affectation	21 282 161,294	164 714,887	276 793,485	41 379,845	3 255 363,972	-30 573,500	1 420 386,448	26 410 226,431		24 037 219,663
PASSIFS										
Passifs non courants										
Emprunts	2 239 999,999	0,000	0,000	0,000	0,000	645 121,000	666 642,857	3 551 763,856		3 551 763,856
Autres passifs financiers	0,000	0 000	0,000	0 000	0 000	0,000	0 000	0 000		0,000
Provisions	597 196,387	35 000,000	0 000	0,000	100 000 000	0 000	0 000	732 196,387		732 196 387
Total des passifs non courants	2 837 196,386	35 000,000	0,000	0,000	100 000,000	645 121,000	666 642,857	4 283 960,243		4 283 960,243
Passifs courants										
Fournisseurs et comptes rattachés	6 267 576,247	143 251,502	241 112,383	0,000	6 561 809,953	546 509,697	3 249 792,508	17 010 052,290	-10 033 468,977	6 976 583 313
Autres passifs courants	3 029 476,725	117 071,706	25 569,861	0,000	1 149 593,281	34 065,453	915 020,661	5 270 797,687	-300 894,554	4 969 903,133
Concours bancaires et autres passifs financiers	11 755 490 188	18 535 443	0,000	0,000	67 364 954	154 879,000	565,957	11 996 835,542		11 996 835 542
Total des passifs courants	21 052 543,160	278 858,651	266 682,244	0,000	7 778 768,188	735 454,150	4 165 379,126	34 277 685,519		23 943 321,988
Total des passifs	23 889 739,546	313 858,651	266 682,244	0,000	7 878 768,188	1 380 575,150	4 832 021,984	38 561 645,763		28 227 282,232
Total des capitaux propres et des passifs	45 171 900,840	478 573,538	543 475,729	41 379,845	11 134 132,160	1 350 001,650	6 252 408,432	64 971 872,194	-12 707 370,299	52 264 501,895

GROUPE L'ACCUMULATEUR TUNISIEN ASSAD

ZONE INDUSTRIELLE BEN AROUS
2013 BEN AROUS

ETAT DE RESULTAT CONSOLIDE

(Exprime en dinars)

	ASSAD	ACE	GEELEC	ASSAD INTERNATIONAL	TORUS	SAPHIR	ASSAD ALGERIE	REGROUPEMENTS	RETRAITEMENTS	CONSOLIDE
PRODUITS D'EXPLOITATION										
Revenus	41 641 445 298	1 252 298,297	377 514,054	24 996 580,123	0,000	217 845,278	8 217 262,338	76 702 945 388	-26 023 585,292	50 679 360,096
Autres produits d'exploitations	225 160,005	7 059,316	0,000	14 300,000	0,000	0,000		246 519,321	-130 000,300	116 519,021
Production immobilisée										
Total des produits d'exploitation	41 866 605,303	1 259 357,613	377 514,054	25 010 880,123	0,000	217 845,278	8 217 262,338	76 949 464,709		50 795 879,117
CHARGES D'EXPLOITATION										
Variation des stocks des produits finis et des encours (+ou-)	354 838,054	0,000	84 103,150	0,000	0,000	32 280,252	6 362,683	232 091,969	96 795,579	-135 296,390
Achats d'approvisionnements consommés	26 378 955 241	1 119 554,947	234 213 300	20 991 984,190	0,000	146 490,140	5 969 389,978	54 840 587,796	-25 911 845,292	28 928 742,504
Charges de personnel	4 446 836,356	27 313,297	0,000	166 811,739	0,000	37 866,254	232 093,294	4 910 920,940	36 600,000	4 947 520,940
Dotations aux amortissements et prov	2 889 289,233	160,625	0,000	561 876,714	0,000	140 558,383	386 022,406	3 977 907,361	-21 904,991	3 956 002,370
Autres charges d'exploitation	3 230 476 085	52 859 749	29 738,950	1 530 065,686	4 639,848	150 011,509	947 233,263	5 945 025,090	-280 340,300	5 664 684,790
Total des charges d'exploitation	36 590 718,861	1 199 888,618	348 055,400	23 250 738,329	4 639,848	507 206,538	7 541 101,623	69 442 349,217		43 361 654,213
RESULTAT D'EXPLOITATION	5 275 886,442	59 468,995	29 458,654	1 760 141,794	-4 639,848	-289 361,260	676 160,715	7 507 115,492		7 434 224,904
Produit des participations	534 192 451	0,000	0,000	0,000	0,000	0,000	0,000	534 192,451	-470 004,600	64 187,851
Charges financières nettes	1 177 272,107	37 655	1 715,730	-243 621,323	0,000	68 847,453	97 187,958	1 101 439,580		1 101 439,580
Autres gains ordinaires	104 957,943	2 853 071	744,790	1,721	0,000	3,750	5,271	108 566,546	-2 000,000	106 566,546
Autres pertes ordinaires	0,000	0,000	0,000	0 000	0,000	0,000	7 575,446	7 575 446		7 575,446
RESULTAT DES ACTIVITES ORDINAIRES AVANT IMPOT	4 737 764,729	62 284,411	28 487,714	2 003 764,838	-4 639,848	-358 204,963	571 402,583	7 040 859,464		6 495 964,276
Impot sur les benefices	439 732 472	0 000	8 546,100	0 000	0 000	250,000	0 000	448 528 572		448 528,572
RESULTAT DES ACTIVITES ORDINAIRES APRES IMPOT	4 298 032,257	62 284,411	19 941,614	2 003 764,838	-4 639,848	-358 454,963	571 402,583	6 592 330,892		6 047 435,704
Résultat groupe										5 991 223,757
Intérêts des minotaires										56 211,947
RESULTAT NET DE L'EXERCICE	4 298 032,257	62 284,411	19 941,614	2 003 764,838	-4 639,848	-358 454,963	571 402,583	6 592 330,892		6 047 435,704

GRUPE L'ACCUMULATEUR TUNISIEN ASSAD

Z I BEN AROUS

ETAT DE FLUX DE TRESORERIE

(Exprime en dinars)

	ASSAD	ASSAD INTERNAT	SAPHIR	ACE	TORUS	GEELEC	ASSAD ALGERIE	TOTAL	ELIMINATIONS	CONSOLIDE
FLUX DE TRESORERIE LIES A L'EXPLOITATION										
- Resultat net	4 298 032 257	2 003 764 838	-358 454 963	62 284 411	-4 639 848	19 941 614	571 402 583	6 592 330 893	-544 895 189	6 047 435 704
- Ajustements pour								0 000		0 000
Amortissements & provisions	3 383 789 233	561 876 714	140 558 383	160 625	0 000	0 000	386 022 405	4 472 407 360	-516 404 991	3 956 002 369
Reprise sur prov et amortissements	-64 187 851	0 000			0 000	0 000		-64 187 851		-64 187 851
Variation des stocks	-1 550 297 759	0 000	64 415 059			94 103 150	-592 136 628	-1 993 916 178	-8 605 988	-2 002 522 166
Variation des créances	-342 039 688	-1 494 010 796	176 641 250	-241 540 729	401 412 470	312 490 151	-1 191 054 609	-2 418 101 951	-289 253 969	-2 707 355 920
Variation des autres actifs	-1 142 995 623	-6 941 555	3 698 772	76 128 696	1 505 970	-15 823 038	17 369 159	-1 087 057 619	108 115 786	-978 941 833
Variation des fournisseurs	1 393 506 695	-626 080 232	-21 298 435	93 912 683	-184 271 908	-398 729 011	1 098 246 948	1 155 286 740	388 347 660	1 543 634 400
Variation des autres passifs	1 174 894 045	577 397 715	-86 010 203	4 386 628	0 000	-2 030 743	68 463 864	1 737 101 306	-101 807 909	1 635 293 397
Plus ou moins valeur de cession	5 342 223				0 000	0 000		5 342 223		5 342 223
Transferts de charges	-160 358 686							-160 358 686		-160 358 686
Quote part/subvention	-80 000 000							-80 000 000		-80 000 000
Flux de trésorerie provenant de (affectés à) l'exploitation	6 915 684,846	1 016 006,684	-120 450,137	-4 667,686	14 006,684	-20 047,877	358 313,722	8 158 846,237	-964 504,600	7 194 341,637
FLUX DE TRESORERIE LIES AUX ACTIVITES D'INVESTISSEMENT										
- Decaissement provenant de l'acquisition d'immobilisations corporelles et incorporelles	-2 769 359 999	-5 561 428	-5 657 997	-1 606 250	0 000		-89 324 457	-2 871 510 131		-2 871 510 131
- Encassement provenant de la cession d'immobilisations corporelles et incorporelles	0 000							0 000		0 000
- Decaissement provenant de l'acquisition d'immobilisations financieres	-20 614 400	0 000	0 000		0 000	-750 000	-6 037 961	-27 402 361		-27 402 361
- Encassement provenant de la cession d'immobilisations financieres	538 346 558	89 871 508					0 000	628 218 066		628 218 066
- Encassement subvention d'investissement	0 000							0 000		0 000
Flux de trésorerie provenant de (affectés aux) activités d'investissement	-2 251 627,841	84 310,080	-5 657,997	-1 606,250	0 000	-750,000	-95 362,418	-2 270 694,426	0,000	-2 270 694,426
FLUX DE TRESORERIE LIES AUX ACTIVITES FINANCIEMENT										
- Encassement suite à l'émission d'actions					0 000		0 000	0 000		0 000
- Dividendes et autres distributions	-2 073 285 950	-964 600 000						-3 037 885 950	964 504 600	-2 073 381 350
- Encassement provenant des emprunts	0 000						0 000	0 000		0 000
- Remboursement d'emprunts	-965 714 286						-151 907 143	-1 117 621 429		-1 117 621 429
Flux de trésorerie provenant de (affectés aux) activités de financement	-3 039 000,236	-964 600,000	0,000	0,000	0 000	0,000	-151 907,143	-4 155 507,379	964 504,600	-3 191 002,779
ECART DE CONV ET EQUIVALENT DE LIQUIDITES	0 000	0 000	0 000	0 000	2 138 639	0 000	11 912 818	14 051 457	0 000	14 051 457
VARIATION DE TRESORERIE	1 625 056,769	135 716,764	-126 108,134	-6 273,936	16 145,323	-20 797,877	122 956,980	1 746 695,889	0,000	1 746 695 889
Trésorerie au début de l'exercice	-12 246 165 067	69 529 969	218 753 631	19 055 315	20 458 081	2 262 434	210 294 443	-11 705 811 194		-11 705 811 194
Trésorerie à la clôture de l'exercice	-10 621 108 298	205 246 733	92 645 497	12 781 379	36 603 404	-18 535 443	333 251 423	-9 959 115 305		-9 959 115 305

INFORMATIONS COMPLEMENTAIRES
AUX ETATS FINANCIERS CONSOLIDES
ARRETES
AU 31 DECEMBRE 2007

TITRE 1 : ECART D'ACQUISITION

L'écart d'acquisition a été totalement amorti au 31 décembre 2007. La résorption au titre de l'exercice 2007 est de 13 663,430 Dinars.

Le tableau de détermination des écarts d'acquisition et d'amortissement se présente comme suit :

▪ *Ecart d'acquisition positif :*

SOCIETE DETENTRICE	SOCIETE EMETTRICE	MONTANT BRUT	RESORPTIONS	MONTANT NET AU 31/12/2007
ASSAD	ASSAD INTER	345 131,452	345 131,452	0,000
TOTAL		345.131,452	345.131,452	0,000

▪ *Ecart d'acquisition négatif :*

SOCIETE DETENTRICE	SOCIETE EMETTRICE	ANNEE	MONTANT BRUT	IMPACT RESERVE	IMPACT RESULTAT
ASSAD	ASSAD INTER	Antérieur 2002	5 566,346	5 566,346	0,000
ASSAD	ASSAD INTER	Antérieur 2002	26 106,194	26 106,194	0,000
ASSAD	ACE	2002	23 563,193	23 563,193	0,000
TOTAL			55.235,733	55.235,733	0,000

Le goodwill négatif a été enregistré parmi les résultats de l'année d'acquisition. Il s'agit des bonnes affaires. Il ne correspond pas à des pertes futures identifiables attendues. Le badwill est présenté parmi les réserves consolidées.

TITRE 2 : IMMOBILISATIONS FINANCIERES

Cette rubrique totalise au 31 décembre 2007 un montant brut..... 748.149,175
Elle est détaillée comme suit :

- Titres de participation	263 796,000
- Dépôts et cautionnement	48 202,069
- prêts au personnel	436 151,106
TOTAL	748.149,175

Les titres de participations au 31 décembre 2007 se détaillent comme suit

Société	Société détentrice	Montant
- B T S	ASSAD	15 000,000
- Espoir polyclinique El Menzah	ASSAD	177 900,000
- Consortium tunisien des composants automobiles	ASSAD	12 500,000
- S M U (suite partage SICAF ASSAD)	ASSAD	60 000,000
- Sté REA TUN CAR (suite partage Sicafe Assad)	ASSAD	1,000
- SARL Maghreb Batterie	ASSAD ALGERIE	7 320,000
Total participation		272.721,000
Participation non encore libérée (Polyclinique El Menzeh)		(8.925,000)
Total partie libérée		263.796,000

Les titres de participations de la société « SICAF ASSAD » détenus par les sociétés ASSAD et ASSAD INTERNATIONAL ont été apurés suite à l'opération de clôture de la liquidation de cette société en 2007.

TITRE 3 : TABLEAU DES CAPITAUX PROPRES CONSOLIDÉES (HORS CAPITAL SOCIAL ET PARTS DES MINORITAIRES)

TABLEAU DE DETERMINATION DES CAPITAUX PROPRES

LIBELLE	ASSAD	ASSAD INTER	TORUS	ACE	GEELEC	SAPHIR	ASSAD ALG	GROUPE
Capitaux propres avant homogénéisation	8 984 129,037	341 599,134	15 587,021	64 509,074	94 773,273	-572 118,537	-89 516,135	8 838 962,867
Homogénéisation Amortissement Matériel Informatique							4 056,409	4 056,409
Homogénéisation Amortissement Agencement Appr							1 117,274	1 117,274
Homogénéisation Amortissement Ameublement							3 495,920	3 495,920
Homogénéisation Frais Préliminaire						-2 102,369		-2 102,369
Capitaux propres après homogénéisation	8 984 129,037	341 599,134	15 587,021	64 509,074	94 773,273	-574 220,906	-80 846,532	8 845 530,101
Dividendes ASSAD INTERNATIONAL	964 504,600							964 504,600
Dividendes GEELEC	0,000							0,000
Provision titre SAPHIR	90 000,000							90 000,000
Assistance SAPHIR	-54 000,000							-54 000,000
Loyer SAPHIR	-25 000,000							-25 000,000
Amortissement matériel vendu à SAPHIR	-6 964,274					3 000,000		-3 964,274
Regularisation Vente Matériel à SAPHIR	2 682,523							2 682,523
Régularisation Stock initial	948,075	51 939,790						52 887,865
Assistance ASSAD ALGERIE	-164 700,000							-164 700,000
Amortissement assistance ASSAD ALGERIE	32 940,000							32 940,000
Capitaux propres après homogénéisation et élimination	9 824 539,961	393 538,924	15 587,021	64 509,074	94 773,273	-571 220,906	-80 846,532	9 740 880,815
Repartition titres	0,000	-77 698,542	-1 107,978	-29 563,207	-379,093	200 244,662	56 990,486	148 486,328
BAD WILL		31 672,840		23 563,193				55 236,033
Amortissement Good will	-331 468,022							-331 468,022
Capitaux propres après répartition	9 493 071,939	347 513,222	14 479,043	58 509,060	94 394,180	-370 976,244	-23 856,046	9 613 135,154

TABLEAU DE REPARTITION DES CAPITAUX PROPRES CONSOLIDÉES

LIBELLE	ASSAD	ASSAD INTER	ACE	GEELEC	SAPHIR	ASSAD ALGERIE	TORUS	BAD WILL	Amortissement	GROUPE
	100,000%	99,990%	99,999993%	99,600%	64,944%	69,987%	92,889%		Ecart	
Reserves legales	800 000,000									800 000,000
Primes d'émission	1 656 000,000									1 656 000,000
Primes de fusion	78 327,000									78 327,000
Boni de fusion	3 499 385,000									3 499 385,000
Resultat reportés	2 412 865,576									2 412 865,576
Reserves consolidées	840 410,924	315 840,382	34 945,867	94 394,180	-370 976,244	-23 856,046	14 479,043	55 236,033	-331 468,022	629 006,117
Modification comptable	0,000									0,000
Reserves réglementées	137 551,461									137 551,461
Autres capitaux propres	400 000,000									400 000,000
Capitaux propres	9 424 539,961	315 840,382	34 945,867	94 394,180	-370 976,244	-23 856,046	14 479,043	55 236,033	-331 468,022	9 613 135,154

TITRE 4 : TABLEAU RECAPITULATIF DETAILLE DU RESULTAT CONSOLIDE

	ASSAD	SAPHIR	ACE	ASSAD INETR	GEELEC	ASSAD ALG	TORUS	TOTAL 1	HOMG	TOTAL 2	ELIMINATION	TOTAL GENERAL
Revenus	41 641 445,298	217 845,278	1 252 298,297	24 996 580,123	377 514,054	8 217 262,338	0,000	76 702 945,388		76 702 945,388	-26 023 585,292	50 679 360,096
Autres produits d'exploitation	225 160,005	0,000	7 059,316	14 300,000	0,000	0,000	0,000	246 519,321		246 519,321	-130 000,300	116 519,021
Variations des stocks de produits finis	354 838,054	-32 280,252	0,000	0,000	-84 103,150	-6 362,683	0,000	232 091,969		232 091,969	-96 795,579	135 296,390
Achats d'approvisionnements consommés	-26 378 955,241	-146 490,140	-1 119 554,947	-20 991 984,190	-234 213,300	-5 969 389,978	0,000	-54 840 587,796		-54 840 587,796	25 911 845,292	-28 928 742,504
Charges de personnel	-4 446 836,356	-37 866,254	-27 313,297	-166 811,739	0,000	-232 093,294	0,000	-4 910 920,940		-4 910 920,940	-36 600,000	-4 947 520,940
Dotations aux amortissements et provisions	-2 889 289,233	-140 558,383	-160,625	-561 876,714	0,000	-386 022,406	0,000	-3 977 907,361	6 592,694	-3 971 314,667	15 312,297	-3 956 002,370
Autres charges d'exploitation	-3 230 476,085	-150 011,509	-52 859,749	-1 530 065,686	-29 738,950	-947 233,263	-4 639,848	-5 945 025,090		-5 945 025,090	280 340,300	-5 664 684,790
Charges financières nettes	-1 177 272,107	-68 847,453	-37,655	243 621,323	-1 715,730	-97 187,958	0,000	-1 101 439,580		-1 101 439,580	0,000	-1 101 439,580
Produits de participation et produits financiers	534 192,451	0,000	0,000	0,000	0,000	0,000	0,000	534 192,451		534 192,451	-470 004,600	64 187,851
Autres gains ordinaires	104 957,943	3,750	2 853,071	1,721	744,790	5,271	0,000	108 566,546		108 566,546	-2 000,000	106 566,546
Autres pertes ordinaires	0,000	0,000	0,000	0,000	0,000	-7 575,446	0,000	-7 575,446		-7 575,446	0,000	-7 575,446
gain de change	0,000	0,000	0,000	0,000	0,000	0,000	0,000	0,000		0,000		0,000
perte change	0,000	0,000	0,000	0,000	0,000	0,000	0,000	0,000		0,000		0,000
autres gain ordinaire	0,000	0,000	0,000	0,000	0,000	0,000	0,000	0,000		0,000		0,000
Impôt sur les bénéfices	-439 732,472	-250,000	0,000	0,000	-8 546,100	0,000	0,000	-448 528,572		-448 528,572		-448 528,572
RESULTAT NET DE L'EXERCICE	4 298 032,257	-358 454,963	62 284,411	2 003 764,838	19 941,614	571 402,583	-4 639,848	6 592 330,892	6 592,694	6 598 923,586	-551 487,882	6 047 435,704

TITRE 5 : TABLEAU DE DETERMINATION DES RESULTATS CONSOLIDES

Pourcentage détention	100,000%	99,990%	92,888889%	99,99999%	99,600%	64,944%	69,987%	
Résultat avant homogénéisation	4 298 032,257	2 003 764,838	-4 639,848	62 284,411	19 941,614	-358 454,963	571 402,583	6 592 330,892
Homogenisation frais preliminaire SAPHIR	0,000			0,000		-1 051,185		-1 051,185
Amortissement materiel informatique ASSAD ALGERIE							3 772,863	3 772,863
Amortissement mobilier de bureau ASSAD ALGERIE							3 358,202	3 358,202
Amortissement agencement appartement ASSAD ALGERIE							512,814	512,814
Regularisation amortissement ASSAD ALGERIE							0,000	0,000
Regularisation Amortissement	0,000							0,000
Résultat après homogénéisation	4 298 032,257	2 003 764,838	-4 639,848	62 284,411	19 941,614	-359 506,148	579 046,462	6 598 923,586
Dividendes ASSAD INTER	-964 504,600							-964 504,600
Loyer SAPHIR	0,000							0,000
Regularisation stock final SAPHIR	-4 289,084	0,000						-4 289,084
Regularisation stock final ASSAD ALGERIE	-92 506,495							-92 506,495
Regularisation vente materiel à SAPHIR						-3 964,274		-3 964,274
Provision titre SAPHIR	494 500,000							494 500,000
Resorption frais preliminaire loyer	0,000	0,000						0,000
Amortissement materiel vendue a SAPHIR								0,000
Elimination amortissement assistance technique							32 940,000	32 940,000
Constatation amortissement ecart d'acquisition								-13 663,429
Résultat consolidé de l'exercice								6 047 435,704

TITRE 6 : TABLEAU DE REPARTITION DES RESULTAT

LIBELLE	ASSAD	ASSAD INTER	ACE	GEELEC	SAPHIR	ASSAD ALGERIE	TORUS	BAD WILL	Amortissement	TOTAL
Résultat consolidé	3 731 232,078	2 003 564,462	62 284,408	19 861,848	-236 053,846	428 308,140	-4 309,903	0,000	-13 663,429	5 991 223,757
Résultat minoritaires	0,000	200,376	0,004	79,766	-127 416,576	183 678,321	-329,946	0,000	0,000	56 211,947

TITRE 7 : TABLEAU DE DETERMINATION DU CHIFFRE D'AFFAIRES DU GROUPE

	ASSAD	ASSAD INTER	ACE	GEELEC	SAPHIR	ASSAD ALG	TOTAL	elim assad	elim assad inter	elim ace	elim SAPHIR	ASSAD ALG	Total
VENTE EXPORT BATTERIE DE DEMARRAG	17 409 334,636	19 713 959,027	1 241 926,436	0,000		8 217 262,338	46 582 482,437		16 344 547,528	1 115 812,197			29 122 122,712
VENTE EXPORT PLAQUE	4 391 670,909	4 743 876,382	0,000	0,000			9 135 547,291		4 254 817,967		81 524,308	3 364 008,160	1 435 196,856
ETUDES ET PRESTATIONS SERVICES	111 740,000	0,000	0,000	0,000			111 740,000	111 740,000					0,000
BATTERIE INDUSTRIEL	8 502,346	6 336,000	5 707,191	0,000	170 837,278		191 382,815		4 759,596	3 742,750			182 880,469
AUTRE VENTE EXPORT	120 696,513	532 408,714	4 664,670	0,000			657 769,897		369 778,958		8 390,000	242 667,020	36 933,919
S/ TOTAL EXPORT	22 041 944,404	24 996 580,123	1 252 298,297	0,000	170 837,278	8 217 262,338	56 678 922,440	111 740,000	20 973 904,049	1 119 554,947	89 914,308	3 606 675,180	30 777 133,956
<i>elim geelec</i>													
VENTE BATTRIE DE DEMARRAGE	18 462 523,413	0,000	0,000				18 462 523,413						18 462 523,413
VENTE BATTRIE INDUSTRIEL	1 098 462,445	0,000	0,000	377 514,054	47 008,000		1 522 984,499	74 788,808			47 008,000		1 401 187,691
AUTRE VENTE LOCAL	38 515,036						38 515,036						38 515,036
S/ TOTAL LOCAL	19 599 500,894			377 514,054	47 008,000		20 024 022,948						19 902 226,140
TOTAL	41 641 445,298	24 996 580,123	1 252 298,297	377 514,054	217 845,278	8 217 262,338	76 702 945,388	74 788,808			47 008,000		50 679 360,096

TITRE 8 : TABLEAU RECAPITULATIF DES INTERETS MINORITAIRES

LIBELLE	ASSAD	ASSAD INTER	ACE	GEELEC	SAPHIR	ASSAD ALGERIE	TORUS	BAD WILL	TOTAL
Reserves minoritaires	0,000	130,354	0,014	579,093	115 255,338	257 411,494	3 272,510		376 648,804
Résultat minoritaires	0,000	200,376	0,004	79,766	-127 416,576	183 678,321	-329,946		56 211,947
Intérêts minoritaires	0,000	330,730	0,019	658,860	-12 161,238	441 089,815	2 942,565	0,000	432 860,750

**COMMENTAIRES DU
COMMISSAIRE AUX COMPTES**

1. ETATS DE RAPPROCHEMENT BANCAIRES

Une démarche d'apurement des suspens antérieurs, figurant sur les états de rapprochement bancaires de la société « L'ACCUMULTAUER TUNISIEN ASSAD », a été entamée en 2007.

Nous vous recommandons de poursuivre cette démarche et notamment pour les suspens de la filiale « GEELEC ».

2. LIQUIDATION DE LA SOCIETE « SICAF ASSAD »

La liquidation de la société « SICAF ASSAD » a été clôturée par l'assemblée générale extraordinaire du 18 mai 2007.

3. SITUATION DE LA FILIALE « SAPHIR TUNISIE »

Les fonds propres de la société filiale « SAPHIR Tunisie » sont encore en deçà de la moitié du capital social en raison des pertes cumulées au 31 décembre 2007.

Afin d'alléger les charges et d'étudier des opportunités éventuelles, la société SAPHIR TUNISIE SA a arrêté provisoirement son activité au cours du premier trimestre 2007

Actuellement, elle est entrée en négociation avec un nouveau partenaire pour la reprise de son activité.

4. CONTROLE FISCAL DE LA SOCIETE GEELEC

L'affaire relative au contrôle fiscal de la société GEELEC est encore pendante en justice. Le montant notifié par l'administration fiscale tel qu'il découle de l'arrêté de taxation d'office du 27 décembre 2004 est de 96 911,526 dinars en principal majoré de 34 465,827 à titre de pénalité de contrôle, soit la somme de 131.377,353 dinars hors pénalités de retard. La société s'est opposée devant le tribunal.

En 2006, la société a bénéficié de la loi d'amnistie et s'est engagée à régler le montant en principal, soit 96 225,213 dinars, sur des tranches trimestrielles de 16 037,535 dinars chacune. L'affaire a été perdue en première instance et en appel.

La provision antérieurement constatée est de 35 000,000 dinars.

**RAPPORT DU
COMMISSAIRE AUX COMPTES
Sur les Etats Financiers Consolidés**

**GROUPE L'ACCUMULATEUR
TUNISIEN ASSAD
ZONE INDUSTRIELLE BEN AROUS**

**RAPPORT DU COMMISSAIRE AUX COMPTES
SUR LES ETATS FINANCIERS CONSOLIDES
EXERCICE 2007**

Messieurs les Actionnaires,

En exécution de la mission de commissariat aux comptes qui nous a été confiée par votre Assemblée Générale Ordinaire du 13 juin 2007 et par application des dispositions de l'article 471 du code des sociétés commerciales, nous avons examiné les états financiers consolidés de votre groupe de sociétés « **GROUPE L'ACCUMULATEUR TUNISIEN ASSAD** » pour l'exercice arrêté au 31 décembre 2007.

Les états financiers consolidés de l'exercice 2007 relèvent de la responsabilité de la direction. Notre responsabilité consiste à exprimer une opinion sur ces états financiers sur la base de notre audit

Notre examen effectué conformément aux normes de révision comptable, a comporté des contrôles considérés par nous comme nécessaires eu égard aux règles de diligences normales. Un audit consiste à examiner, par sondage, les éléments probants justifiant les données contenues dans ces comptes

Ces états financiers ont été arrêtés conformément aux dispositions du système comptable tel que promulgué par la loi 96-112 du 30 décembre 1996

Les états financiers consolidés soumis à votre approbation dégagent un bénéfice net de 6.047.435,704 dinars et un total bilan de 52 264 501,895 dinars.

Sur la base des documents qui nous ont été présentés, nous estimons que les états financiers consolidés de votre groupe de sociétés « **GROUPE L'ACCUMULATEUR TUNISIEN ASSAD** » arrêtés au 31 décembre 2007 ont été régulièrement établis et reflètent sincèrement, dans tous leurs aspects significatifs, la situation financière de votre groupe de sociétés.

Fait à Tunis, le 16 avril 2008
Le Commissaire Aux Comptes
Mahmoud TRIKI

**PROJET DE RESOLUTIONS
DE L'A.G.O.**

TEXTE DU PROJET DES RESOLUTIONS
AGO DU 04 juin 2008 A 10 HEURES

PREMIERE RESOLUTION

L'Assemblée Générale, après avoir entendu le rapport du Conseil d'Administration et ceux du Commissaire aux comptes, approuve le rapport du conseil dans toutes ses parties, ainsi que les états financiers de l'exercice clos au 31 Décembre 2007 dégageant un bénéfice net de 4.298 032,257 Dinars tels qu'ils viennent d'être présentés par le conseil.

Cette résolution mise aux voix est adoptée à

DEUXIEME RESOLUTION

L'Assemblée Générale approuve les opérations spéciales signalées dans le rapport spécial du commissaire aux comptes conformément aux articles 200 et 475 du Code des sociétés commerciales.

Cette résolution mise aux voix est adoptée à

TROISIEME RESOLUTION

L'Assemblée Générale, après avoir entendu la lecture du rapport du Conseil d'Administration sur la gestion du groupe et celui du Commissaire aux comptes, approuve le rapport du conseil dans toutes ses parties, ainsi que les états financiers consolidés du groupe au titre de l'exercice 2007 faisant ressortir un résultat bénéficiaire du groupe consolidé s'élevant à 6 047 435,704 Dinars tels qu'ils viennent d'être présentés par le conseil

Cette résolution mise aux voix est adoptée à.

QUATRIEME RESOLUTION

L'Assemblée Générale donne quitus entier et définitif aux Administrateurs pour leur gestion au titre de l'exercice 2007

Cette résolution mise aux voix est adoptée à

CINQUIEME RESOLUTION

L'Assemblée Générale Ordinaire décide d'affecter le résultat bénéficiaire de l'exercice 2007 s'élevant à 4.298.032,257 Dinars comme suit :

BENEFICE NET	4 298 032,257
-Réserves légales 5% (Solde)	0,000
PREMIER RELIQUAT	4 298 032,257
- Reprise des reports à nouveaux antérieurs.....	2 412 865,576

BENEFICE DISPONIBLE	6 710 897,833
- Intérêt statutaires (6% du capital de 8.000.000)...	480 000,000
DEUXIEME RELIQUAT	6 230 897,833
- Super dividendes (0,240D par action 8.000.000)	1 920 000,000
- Report à nouveau 2007	4 310 897,833

Ainsi, les dividendes sont fixés à 0,300 Dinar par action d'une valeur nominale de Un dinar. Monsieur le Directeur Général est chargé de la distribution des dividendes conformément à la réglementation en vigueur. La date de mise en distribution des dividendes est fixée pour le 10 Juin 2008.

Cette résolution mise aux voix est adoptée à

SIXIEME RESOLUTION

L'Assemblée Générale décide d'allouer au Conseil d'Administration des jetons de présence pour la somme de Cent mille dinars (100.000,000D) au titre de l'exercice 2007.

Cette résolution mise aux voix est adoptée à l'unanimité.....

SEPTIEME RESOLUTION

L'Assemblée Générale décide de renouveler le mandat des administrateurs ci-après pour la durée de 3 ans :

-
-

Renouvellement des adm actuels.

et de nommer de nouveaux administrateurs pour la même durée:

-
-

Le mandat des administrateurs prendra fin jusqu'à la date d'approbation des comptes de l'exercice 2010.

Les administrateurs ainsi nommés déclarent accepter leur mandat et qu'ils ne sont frappés d'aucune incompatibilité leur interdisant l'exercice de leur mandat.

Cette résolution mise aux voix est adoptée à.....

HUITIEME RESOLUTION

L'Assemblée confère tous pouvoirs au porteur de l'un des exemplaires du présent pour effectuer toutes régularisations.

Cette résolution mise aux voix est adoptée à.....
